

Mikroprozessorgeregelte Lötstation
Microprocessor-controlled soldering station

Ersa RDS 80

DE Betriebsanleitung

FR Mode d'emploi

ES Instrucciones de manejo

SV Instruktionsbok

PL Instrukcja obsługi

EN Operating instructions

IT Manuale di istruzioni

PT Instruções de operação

RU Инструкция по эксплуатации

NL Gebruikshandleiding



 kurtz ersa

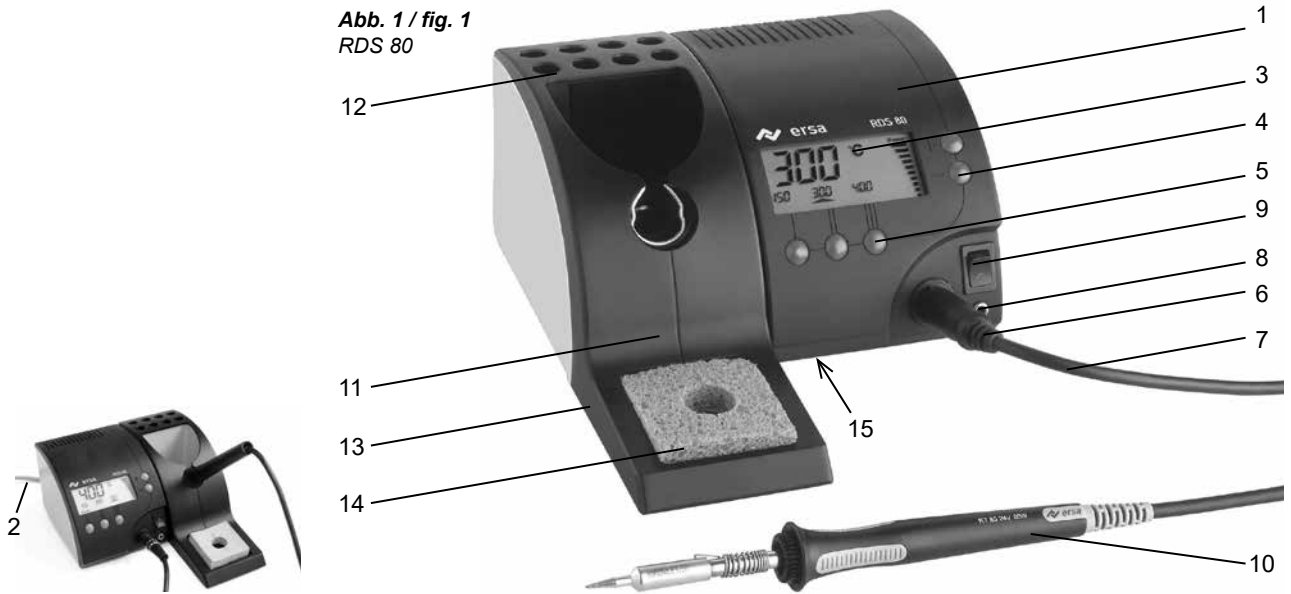
1. Inhaltsverzeichnis

Contents

- | | |
|---|--|
| 1. Einführung | 1. Introduction |
| 2. Technische Daten | 2. Technical Data |
| 3. Sicherheitshinweise | 3. Safety information |
| 4. Inbetriebnahme | 4. Starting operation |
| 5. Funktionsbeschreibung | 5. Functional description |
| 6. Fehlerdiagnose und
Fehlerbehebung | 6. Fault diagnosis and
troubleshooting |
| 7. Wartung und Instandhaltung | 7. Maintenance and servicing |
| 8. Ersatzteile und
Bestelldaten | 8. Spare parts and
ordering information |
| 9. Garantie | 9. Warranty |

RDS 80

Abb. 1 / fig. 1
RDS 80



1. Elektronikstation
2. Netzanschlussleitung
3. LC-Display
4. Tasten + -
5. Temperaturwahltasten
6. Steckverbinder LötKolben
7. Anschlussleitung LötKolben
8. Potentialausgleichsbuchse

9. Netzschalter
10. LötKolben RT 80
11. Ablageständer RH 80
12. Lötspitzenmagazin
13. Schwammbehälter
14. Viskoseschwamm
15. Sicherung/Sicherungshalter (auf Geräteunterseite)

1. Electronic station
2. Power connection line
3. LC display
4. + - buttons
5. Temp. selection buttons
6. Soldering iron connector
7. Soldering iron connecting cable
8. Potential equalization socket

9. Power switch
10. RT 80 Soldering iron
11. RH 80 Holder
12. Soldering tip magazine
13. Sponge container
14. Viscose sponge
15. Fuse / fuse holder (on bottom of device)

1. Einführung

Introduction

Vielen Dank, dass Sie sich für den Erwerb dieser hochwertigen Lötstation entschieden haben. Die RDS 80 ist eine mikroprozessorgeregelte Lötstation, welche sich für den Einsatz in der Fertigung, im Reparaturbetrieb und auch für den Laborbereich eignet.

Die RDS 80 bietet aufgrund der Prozessorsteuerung sehr nützliche Eigenschaften wie z. B. die direkte Anwahl von 3 programmierbaren Temperaturen, Standby- und Automatische Power-Off-Funktion sowie ein großes gut ablesbares LC-Display.

1.1 Elektronikstation mit folgenden Ausstattungsmerkmalen:

- Schutzisolierter Aufbau
- Sekundärspannung: 24 V~ für 80 W LötKolben RT 80
- Vollwellensteuerung
- Potentialausgleichsanschluss über 220 K Ω Widerstand
- Prüfzeichen VDE, VDE-EMV

Hinweis:

Bitte lesen Sie diese Betriebsanleitung vor der ersten Inbetriebnahme vollständig durch!

Thank you for purchasing this high-quality soldering station. The RDS 80 is a microprocessor-controlled soldering station for use in production, repairs and in the laboratory.

Among the very useful features of the processor-controlled RDS 80 are the direct selection of 3 pre-programmable temperatures, standby and automatic power-off, and a large, easily readable LC display.

1.1 Electronic Station with following equipment features:

- Protectively insulated design
- Secondary voltage: 24 V~ for 80 W RT 80 soldering iron
- Full-wave control system
- Potential equalization port through 220 K Ω resistor
- Quality mark: VDE, EMC

Note:

Please read through these Operating Instructions completely before using the station for the first time.

1.2 Einfache und schnelle Temperatureinstellung

Neben der Temperatureinstellung per Plus/Minus-Taste ermöglicht die RDS 80 die Programmierung von bis zu 3 Temperaturen (alternativ 2 Temperaturen und Standby-Temperatur), die schnell per Tastendruck wählbar sind.

In Verbindung mit geeigneten Lötspitzen lässt sich das Gerät so individuell auf die unterschiedlichsten Lötaufgaben, wie z. B. Löten auf der Leiterplatte, an Verdrahtungen, oder zum Verlöten eines Abschirmgehäuses, vorbereiten.

1.3 LC-Multifunktionsdisplay

Das LC-Multifunktionsdisplay stellt alle wichtigen Parameter übersichtlich dar. Gleichzeitig zu den 3 programmierten Temperaturen wird die Ist-Temperatur mit besonders großen Digits angezeigt; eine Bargraphanzeige verschafft Überblick über die dem Lötkolben zugeführte Heizleistung.

1.4 Standby/ Automatische Power-Off-Funktion

Eine für den täglichen Einsatz besonders nützliche Eigenschaft ist die integrierte Standby/Auto-Power-Off-Funktion. Die Standby- und Abschaltzeit ist in 5-Minuten-Schritten bis max. 9:55 h einstellbar.

1.2 Easy and fast temperature setting

Besides temperature setting with the +/- buttons, RDS 80 allows programming of up to 3 temperatures (alternatively, 2 temperatures and a standby temperature), which can be quickly pre-selected at the press of a button.

Combined with the appropriate soldering tips, the unit can then be individually prepared for the widest variety of soldering jobs, such as soldering on PCB, wiring and screen housing.

1.3 LC multifunction display

The LC multifunction display shows all important parameters clearly arranged. Simultaneously with the 3 programmed temperatures, the actual temperature is displayed with especially large digits, and a bar graph display gives an overview of the heat output to the soldering iron.

1.4 Standby/ automatic power-off

A feature particularly useful for everyday work is the integrated standby/automatic power-off. The standby and switch-off times can be set in 5-minute increments up to a maximum of 9:55 hours.

Nach Ablauf der programmierten Zeiten stellt die RDS 80 automatisch die von Ihnen vorprogrammierte Standby-Temperatur ein bzw. schaltet sich ganz ab. Dies schont die Lötspitzen und spart Energie.

Durch Drücken einer beliebigen Taste kehrt die Station zur eingestellten Solltemperatur zurück.

1.5 Hochwertiger LötKolben

Das keramische Heizelement des LötKolbens RT 80 ermöglicht ein schnelles Erreichen der Solltemperatur mit hoher Leistungsreserve. Aufgrund der Innenbeheizung und der großen Palette an passenden Lötspitzen der 832- und 842-er Reihe, lässt sich mit diesem Kolben eine große Bandbreite von Lötaufgaben erledigen.

Following the programmed period, the RDS 80 automatically sets the standby temperature you have preprogrammed, or switches itself off completely. This feature protects the soldering tip and saves energy.

Pressing an arbitrary button returns the station to the preset nominal temperature.

1.5 Top-quality soldering iron

The ceramic heating element of the RT 80 soldering iron allows the nominal temperature to be reached quickly with a high power reserve. Thanks to the integrated heater and the large range of suitable soldering tips of the 832, 842, 852 and 892842 series, this soldering iron allows a wide variety of soldering tasks to be accomplished.



2. Technische Daten

Technical Data

Gesamtgewicht: ca. 2,9 kg

Elektronikstation RDS 803

Versorgungsspannung: 230 V / 50 Hz

Sekundärspannung: 24 V~

Leistung: 80 VA

Regeltechnik: Resistronic-Regelung des
Heizkörperwiderstands

Temperaturbereich: 150 °C - 450 °C
302 °F - 842 °F

Temperaturgenauigkeit: 0 °C nach Kalibrierung
(siehe Kap. 5.10)

Auflösung: 1 °C bzw. 1 °F

Zuleitung: 2 m PVC

Sicherung: 0,63 A träge

Abmessungen Station: 110 x 105 x 147 mm
(B x H x T)

Zulässige

Umgebungstemperatur: 0 - 40 °C / 32 - 104 °F

Gewicht: ca. 2 kg

LötKolben RT 80

Spannung: 24 V~

Leistung: 80 W bei 350 °C (662 °F)

Anheizleistung: 290 W

Anheizzeit: ca. 40 s

(auf 280 °C / 536 °F)

Zuleitung: 1,5 m PVC

Gewicht : ca. 130 g

Ablageständer RH 80

Gewicht: ca. 400 g

Total weight: approx. 2.9 kg

Electronic station RDS 803

Supply voltage: 115 V/60 Hz or 230 V/50 Hz

Secondary voltage: 24 V~

Power: 80 VA

Control technology: Resistronic regulation of
the heating element
resistance

Temperature range: 150 °C - 450 °C
302 °F - 842 °F

Temperature accuracy: 0 °C after calibration
(see Sec. 5.10)

Resolution: 1 °C / 1 °F

Feeder: 2 m PVC

Fuse: 1.25 A or 0.63 A delayed
action

Station dimensions: 110 x 105 x 147 mm
(W x H x D)

Permissible ambient

temperature: 0 - 40 °C / 32 - 104 °F

Weight: approx. 2 kg

Soldering iron RT 80

Voltage: 24 V~

Power: 80 W at 350 °C (662 °F)

Preheating power: 290 W

Preheating time: approx. 40 s
(to 280 °C / 536 °F)

Feeder: 1.5 m PVC

Weight: approx. 130 g

Holder RH 80

Weight: approx. 400 g

3. Zu Ihrer Sicherheit

Concerning your safety

Ersa Produkte werden unter Beachtung der grundlegenden Sicherheitsanforderungen entwickelt, gefertigt und geprüft.

Trotzdem bestehen Restrisiken!

Lesen Sie deshalb diese Anleitung, bevor Sie das Gerät zum ersten Mal bedienen. Sie hilft Ihnen, die Funktionen des Gerätes kennenzulernen und optimal zu nutzen. Bewahren Sie diese Anleitung an einem, für alle Benutzer jederzeit zugänglichen Ort auf!

3.1 Piktogramm- und Symbolerläuterungen

In dieser Anleitung werden Piktogramme als Gefahrenhinweis verwendet.



GEFAHR! Bezeichnet eine unmittelbar drohende Gefahr.

Wenn sie nicht gemieden wird, sind Tod, schwerste Verletzungen oder Sachschäden die Folge.



WARNUNG! Bezeichnet eine möglicherweise drohende Gefahr.

Wenn sie nicht gemieden wird, können Tod, schwerste Verletzungen oder Sachschäden die Folge sein.



VORSICHT! Bezeichnet eine möglicherweise drohende Gefahr.

Wenn sie nicht gemieden wird, können leichte oder geringfügige Verletzungen oder Sachschäden die Folge sein.

Ersa products are developed, manufactured and tested in compliance with general requirements concerning health and safety.

However, residual risk do remain!

You should therefore read this instruction manual before you start to operate the device for the first time. It will help you to learn the functions of the device and to use it in the most optimal way. Keep this instruction manual in a place that can be accessed by all users at any time!

3.1 Explanations on pictograms and symbols

In this instruction manual pictograms are used to highlight dangers.

Warning! Is used for warnings of immediate danger.

Not avoiding this danger may result in death, extremely serious injury or property damage.

Attention! Is used for warnings of possibly dangerous situations.

Not avoiding this danger may result in death, extremely serious injury or property damage.

Attention! Is used for warnings of possibly dangerous situations.

Not avoiding this danger may result in minor injuries, light injuries or property damage.



GEFAHR! Fehlfunktionen des Gerätes möglich!

Kontrollieren Sie vor jedem Gebrauch alle Komponenten. Lassen Sie beschädigte Teile nur vom Fachmann oder Hersteller reparieren. Wenn Reparaturen unsachgemäß durchgeführt werden, können Unfälle für den Betreiber entstehen. Verwenden Sie bei eventuellen Reparaturen stets original Ersatzteile.



VORSICHT! Verbrennungsgefahr!

Wärmewerkzeuge werden heiß. Prüfen Sie vor dem Anheizen des Gerätes, ob der Werkzeugeinsatz (z.B. Lötspitze, Modelliereinsatz usw.) ordnungsgemäß mit dem Wärmewerkzeug verbunden ist. Der heiße Werkzeugeinsatz darf nicht mit Haut, Haaren oder mit hitzeempfindlichen oder brennbaren Materialien in Verbindung gebracht werden. Achten Sie auf eine ausreichend hitzebeständige Arbeitsunterlage.



VORSICHT! Verletzungsgefahr!

Halten Sie Unbefugte zur Vermeidung von Unfällen und Verbrennungen fern. Stellen Sie sicher, dass Unbefugte und insbesondere Kinder keinen Zugang zu den Wärmewerkzeugen haben.



WARNUNG! Brandgefahr!

Entfernen Sie vor dem Aufheizen des Wärmewerkzeuges brennbare Gegenstände, Flüssigkeiten und Gase aus dem Arbeitsbereich Ihres Wärmewerkzeuges. Legen Sie das Wärmewerkzeug bei jeder Arbeitsunterbrechung in den dafür vor-

DANGER! Malfunctions of the device possible!

Check all components before each use. Have damaged parts only repaired by a specialist or the manufacturer. If repairs are carried out inappropriately, the operator may become victim of accidents. Always use original Ersatz spare parts for possible repairs.

ATTENTION! Risk of burning!

Thermal tools get very hot. Before heating up the device check whether the tool insert (e.g. soldering tip, modelling insert, etc.) is correctly connected with the thermal tool. The hot tool insert should never come in contact with skin, hair or any heat-sensitive and combustible materials. Make sure you use a sufficiently heat proof work base.

CAUTION! Risk of injury!

Keep unauthorized persons at a safe distance. Make sure that unauthorized persons, especially children, have no access to the thermal tools.

WARNING! Fire hazard!

Before heating up the thermal tool remove any combustible objects, fluids and gases from the working range of the thermal tool. Always place the thermal tool into the holder provided for this purpose. Disconnect the

gesehenen Ablageständer. Trennen Sie Ihr Wärmewerkzeug nach Gebrauch vom Netz.



WARNUNG! Brandgefahr!

Lassen Sie Ihr heißes Wärmewerkzeug niemals unbeaufsichtigt. Beachten Sie dabei, dass auch nach Abschalten des Gerätes der Werkzeugeinsatz einige Zeit benötigt, um auf eine gefahrlose Temperatur abzukühlen.



VORSICHT! Verletzungsgefahr!

Halten Sie Ihren Arbeitsbereich in Ordnung. Unordnung im Arbeitsbereich erhöht die Unfallgefahr.



VORSICHT! Essen und Trinken verboten!

Lote und Lot Hilfsmittel sind giftig. Gelangen sie in den Organismus wirken sie toxisch. Essen, Trinken und Rauchen sind strikt untersagt. Nach dem Arbeiten mit Lot und Lot Hilfsmittel immer die Hände waschen.



VORSICHT! Vergiftungsgefahr durch Einatmen!

Beim Löten entstehen gesundheitsschädliche Ausgasungen. Sorgen Sie für ausreichende Belüftung oder Absaugung. Beachten Sie die Sicherheitsdatenblätter der verwendeten Lotpasten und Flussmittel.

thermal tool from the mains supply after use.

WARNING! Fire hazard!

Do not leave your hot thermal tool unattended. Remember that it will take quite some time for the tool insert to cool down to a harmless temperature, after the device has been switched off.

CAUTION! Risk of injury!

Keep your working area clean and tidy. A messy working area increases the risk of accidents.

CAUTION! Eating and drinking prohibited!

Solders and solder auxiliaries are toxic. If they enter into the organism it will have a toxic effect. Eating, drinking and smoking is strictly prohibited. Always wash your hands thoroughly after having worked with solder and solder auxiliaries.

CAUTION! Danger of poisoning by inhalation!

Harmful fumes are produced during soldering. Ensure sufficient ventilation or extraction. Follow the relevant safety data sheets of the used solder paste and flux.



WARNUNG! Gefährliche elektrische Spannung!

Schützen Sie die Anschlussleitungen. Benutzen Sie die Anschlussleitung nicht zum Ziehen des Netzsteckers und zum Tragen des Gerätes. Achten Sie darauf, dass Anschlussleitungen nicht mit Hitze, Öl oder scharfen Kanten in Verbindung kommen. Beschädigte Anschlussleitungen können Brände, Kurzschlüsse und elektrische Schläge verursachen und müssen deshalb sofort ausgetauscht werden.



WARNUNG! Feuergefahr und gefährliche elektrische Spannung!

Berücksichtigen Sie Umgebungseinflüsse. Schützen Sie Ihr Gerät vor allen Flüssigkeiten und Feuchtigkeit. Andernfalls besteht die Gefahr von Feuer oder elektrischen Schlägen.



VORSICHT! Verletzungsgefahr!

Pflegen Sie Ihr Wärmewerkzeug. Bewahren Sie Ihr Ersa Produkt stets sicher, für Kinder unerschwingbar und trocken auf. Beachten Sie die Wartungsvorschriften. Kontrollieren und pflegen Sie Ihr Gerät in regelmäßigen Abständen. Verwenden Sie ausschließlich Ersa Original-Zubehör und Ersatzteile.



VORSICHT! Verletzungsgefahr!

Körperlich und/oder geistig behinderte Menschen dürfen die Lötstation nur unter Aufsicht von geschultem Fachpersonal benutzen. Kinder dürfen nicht mit den Geräten spielen.

WARNING! Dangerous electrical voltage!

Protect the supply cables. Do not use the power supply cable to pull out the plug or to carry the device. Keep power supply cables clear of heat, oil or sharp edges. Damaged power supply cables may cause fire, short circuit or electric shock and must therefore be replaced.

WARNING! Fire hazard and dangerous electrical voltage!

Consider environmental influences. Protect your device against any type of fluid and moisture. Otherwise there is a danger of fire or electric shock.

CAUTION! Risk of injury!

Take care of your thermal tool. Always keep your Ersa product in a safe and dry place, out of the reach of children. Follow the maintenance instructions. Check your device in regular intervals. Use only original accessories and spare parts from Ersa.

CAUTION! Risk of injury!

Physically and/or mentally disabled persons must only use the soldering station under the supervision of trained specialists!

This tool can be used by children aged 8 and over, as well as by people with reduced physical, sensory or mental capabilities or lack of experience.

Dieses Gerät kann von Kindern ab 8 Jahren und darüber, sowie von Personen mit verringerten physischen, sensorischen oder mentalen Fähigkeiten oder Mangel an Erfahrung und Wissen benutzt werden, wenn sie beaufsichtigt oder bezüglich des sicheren Gebrauchs des Gerätes unterwiesen wurden und die daraus resultierenden Gefahren verstehen.

Kinder dürfen nicht mit dem Gerät spielen. Reinigung und Benutzerwartung dürfen nicht von Kindern ohne Beaufsichtigung durchgeführt werden.



VORSICHT! Schutzkleidung tragen!

Bei allen Arbeiten geeignete Schutzkleidung (Schutzhandschuhe, Schutzbrille, etc.) tragen!



VORSICHT! Altmaterial sicher entsorgen!

Lötabfälle sind Sondermüll und dürfen nicht in den Hausmüll gelangen. Sorgen Sie für sichere und umweltschonende Entsorgung von Betriebsstoffen, Hilfsstoffen und Austauschteilen. Beachten Sie die kommunalen Abfallbeseitigungsvorschriften.



Hinweis ESD-gefährdete Bauteile!

Elektronische Bauelemente können durch elektrostatische Entladung beschädigt werden. Beachten Sie die Warnhinweise auf den Verpackungen oder fragen Sie Hersteller oder Lieferant. Zum Schutz dieser Bauelemente eignet sich ein ESD-sicherer Arbeitsplatz (ESD = Elektrostatische Entladung).

erience and knowledge, when under supervision and instructed on the safe use of the tool and if they understand all related risks.

Children are not allowed to play with the soldering devices. Cleaning or maintenance must not be carried out by children without supervision.

CAUTION! Wear protective clothing!

Wear suitable protective clothing during all operations with the soldering station (protective glasses and gloves, etc.)!

CAUTION! Safe disposal of solder waste!

Solder waste is hazardous waste and must not be disposed with the normal household waste. Provide safe and environmentally friendly disposal of operating materials, auxiliaries and replacement parts. Observe the municipal waste disposal regulations.

ESD-sensitive components!

Electronic components can be damaged by electrostatic discharge. Note the warnings on the packing or ask the manufacturer or supplier. To protect these components use an ESD-safe workplace (ESD = electrostatic discharge).

3.2 Bestimmungsgemäße Verwendung

Ersa Wärmewerkzeuge dürfen nur zum Verarbeiten von Weichloten verwendet werden. Bei nicht bestimmungsgemäßem Gebrauch und Eingriffen in das Gerät erlöschen Garantie- und Haftungsansprüche des Käufers gegenüber dem Hersteller. Zur bestimmungsgemäßen Verwendung gehört auch die Beachtung der Betriebsanleitung einschließlich der Sicherheitshinweise.

3.3 Nationale und internationale Vorschriften

Nationale und internationale Sicherheits-, Gesundheits- und Arbeitsschutzvorschriften sind zu beachten.

3.4 Entsorgung

Entsorgungshinweis nach der Richtlinie 2002/96/EG des Europäischen Parlaments und des Rates vom 27.01.2003 über Elektro- und Elektronik – Altgeräte:

Produkte, die mit dem Symbol der durchgekreuzten Mülltonne gekennzeichnet sind, dürfen nicht mit unsortiertem Siedlungsabfall entsorgt werden. Die Kommunen haben hierzu Sammelstellen eingerichtet. Bitte informieren Sie sich bei Ihrer Stadt- oder Gemeindeverwaltung über die zur Verfügung stehenden Möglichkeiten der getrennten Sammlung von Altgeräten.

Sie leisten dadurch Ihren Beitrag zur Wiederverwendung von Altgeräten zum Schutze unserer Umwelt und der menschlichen Gesundheit.



3.2 Intended use

Thermal tools from Ersa must only be used for the processing of soft solder. In case of unintended use and tampering with the device, any warranty and liability claims of the buyer against the manufacturer will become null and void. Intended use also includes observing the operating instructions including the safety instructions.

3.3 National and international regulations

National and international health and safety regulations as well as occupational health and accident prevention regulations must be complied with.

3.4 Waste disposal

Notes on waste disposal acc. to the directive 2002/96/EC of the European Parliament and the Committee from 27th of January 2003 for used electric and electronic appliances:

Products marked with a crossed out waste bin must not be disposed of together with unsorted domestic waste. The municipalities established special collecting points for this type of waste.

Please consult your council and ask for available possibilities for the separated collection of old appliances.

You thereby contribute to the reuse or other forms of use of old appliances, with the aim of protecting the environment and human health.

4. Inbetriebnahme

Starting operation

4.1 Vor der Inbetriebnahme

Bitte prüfen Sie den Inhalt der Verpackung auf Vollständigkeit.

Er besteht aus:

- Elektronikstation RDS 80
- LötKolben RT 80 mit Lötspitze
- Ablageständer RH 80 mit Viskoseschwamm
- Betriebsanleitung

Sollten die aufgezählten Komponenten beschädigt sein, so setzen Sie sich bitte mit Ihrem Lieferanten in Verbindung.

Achtung:

Die Lötspitze wird bis zu 450 °C (842 °F) heiß. Brennbare Gegenstände, Flüssigkeiten und Gase aus dem Arbeitsbereich des LötKolbens entfernen. Die Lötspitze nicht mit der Haut oder hitzeempfindlichen Materialien in Verbindung bringen. Bei Nichtgebrauch den LötKolben stets in den Ablageständer legen.

4.1 Before starting operation

Please check the completeness of the packaged contents.

The package consists of:

- Electronic station RDS 80
- Soldering iron RT 80 with soldering tip
- Holder RH 80 with viscose sponge
- Operating Instructions

Should the listed components be damaged, then please contact your supplier.

Attention:

The soldering tip can be heated up to 450 °C (842 °F). Remove any combustible objects, fluids and gases from the work area of the soldering iron. The soldering tip must not be brought into contact with the skin or heat-sensitive materials. When not in use, always keep the soldering iron in the holder.

4.2 Erstes Einschalten

Für einen sicheren und dauerhaften Betrieb des Lötwerkzeugs sind die folgenden Punkte unbedingt zu beachten:

- Überprüfen Sie vor dem Einschalten, ob die Netzspannung mit dem auf dem Typenschild angegebenen Wert übereinstimmt.
- Netzschalter ausschalten.
- Korrekten Sitz der Lötspitze überprüfen (s. 5.12). Anschlussstecker des LötKolbens mit der Anschlussbuchse an der Vorderseite der Regelstation verbinden.
- LötKolben im Ablageständer ablegen.
- Viskoseschwamm mit enthärtetem Wasser anfeuchten.
- Netzanschlussleitung mit Netzsteckdose verbinden.
- Elektronikstation einschalten (Netzschalter auf „•“ stellen).
- Nach kurzer Aufheizzeit ist das Gerät einsatzbereit.

4.2 Switching on for the first time

Be sure to do the following to ensure the safe and long-lasting operation of the soldering tool:

- Check whether the supply voltage matches the value stated on the rating plate.
- Switch off the power switch.
- Insert the connecting plug of the soldering iron in the socket on the front of the control station. If appropriate, select the desired soldering tip and attach. See also Sec. 5.12
- Set the soldering iron in the holder.
- Moisten the viscose sponge with soft water. Do not over wet sponge.
- Connect the power cable to the network supply socket.
- Switch on the Electronic Station (set the power switch to “•”).
- The device is ready for use after a brief pre-heating period.

4.3 Werkseinstellungen

Das Gerät wird mit folgenden Werkseinstellungen ausgeliefert:

- Temperatureinstellungen: 150 °C, 300 °C (aktiv), 400 °C
- Zeitgesteuerter Standby: Off
- Manueller Standby: Off
- Poweranzeige: On
- Automatik-Power-OFF: Off

4.4 Hinweise zum Löten

- Den LötKolben bitte schonend behandeln und wegen des keramischen Heizelements nicht gegen harte Gegenstände schlagen.
- Vor Verwendung des LötKolbens prüfen, ob die Lötspitze richtig befestigt ist. (Spitzenfeder einhaken)
- Die Lötstellen müssen stets sauber und fettfrei sein.
- Lötspitze nur am FEUCHTEN Schwamm abstreifen, da trockene Schwämme die Spitze passiv (nicht benetzbar) und somit unbrauchbar machen.
- Die Lötzeiten sollten möglichst kurz sein, jedoch muss die Lötstelle ausreichend und gleichmäßig erwärmt werden, um eine gute und dauerhafte Lötverbindung zu gewährleisten.

4.3 Factory settings

The device is supplied with the following factory settings:

- Temperature settings: 150 °C, 300 °C (active), 400 °C
- Time-controlled standby: Off
- Manual standby: Off
- Power indicator: On
- Automatic power OFF: Off

4.4 Notes on soldering

- Please handle the soldering iron with care and do not strike against hard objects, in order to protect the ceramic heating element.
- Before using the soldering iron, check whether the soldering tip is properly mounted (tip spring hooked in). See also Sec. 5.12
- The solder joints must always be clean and free of grease.
- Merely wipe the soldering tip on the MOIST sponge, since dry sponges can make the tip passive (hydrophobic) and therefore unusable.
- The soldering times should be as brief as possible, yet the soldering location should be adequately and uniformly heated to ensure a good and lasting solder joint.

- NACH dem Löten die Spitze nicht reinigen. Das Restlot schützt die Lötspitze vor Passivität und Oxidation.
 - Vermeiden Sie möglichst Löttemperaturen über 350 °C / 662 °F, dies schont Leiterplatte, Bauteil und Lötspitze.
 - Vor dem Löten die Spitze am feuchten Schwamm abstreifen, so dass sie wieder metallisch glänzt. Dadurch wird vermieden, dass oxidiertes Lot oder verbrannte Flussmittelreste an die Lötstelle gelangen.
 - Lötstelle erwärmen, indem die Lötspitze gleichermaßen mit Lötauge (Pad) und Bauteilanschluss in Kontakt gebracht wird.
 - Lötdraht zuführen (z.B. Ersa-Lötdraht Sn63Pb37 mit Flussmittelseele).
 - Nach dem letzten Lötvorgang die Spitze nicht abwischen. Das Restlot schützt die Spitze vor Oxidation.
 - Bei zunehmend längerer Lötdauer oder sichtbar verbrauchten / beschädigten Lötspitzen, tauschen Sie diese bitte aus. Bestelldaten im Anhang oder bei Ihrem Händler.
 - Der u.U. verschmutzte Schaft der Lötspitze sowie der Heizkörperschaft sollten von Zeit zu Zeit mit einem Messingbürstchen gereinigt werden.
- AFTER soldering, do not clean the tip. Leave solder on tip when not in use!
 - If possible avoid solder temperatures above 350 °C / 662 °F, in order to protect the PCB, component and soldering tip.
 - Before soldering, wipe the tip on the moist sponge so that the metal shines again. This will keep oxidized solder or scorched flux residue away from the solder joint.
 - Heat the solder joint by equally bringing the soldering tip into contact with the pad and the component connection.
 - Feed the solder wire (e.g. Ersa solder wire Sn63Pb37 with flux residue core).
 - Do not wipe off the tip after the final soldering. The residual solder protects the tip from oxidation.
 - Replace solder tips if the soldering takes increasingly more time or if the tips are visibly worn or damaged. See the Appendix for ordering details or contact your dealer.
 - The possibly soiled shaft of the soldering tip and the heating element shaft should be cleaned from time to time using a small brass brush.

5. Funktionsbeschreibung Functional description

5.1 Einschalten

Elektronikstation am Netzschalter einschalten. Dabei führt der Mikroprozessor einen Segmenttest durch, d. h. alle Segmente sind für ca. zwei Sekunden eingeschaltet.

Es schließt sich die Aufheizphase an, bis die vor dem letzten Ausschalten aktive Soll-Temperatur erreicht ist. Neben der Anzeige der aktuellen Temperatur in der Hauptanzeige informiert die Bargraphanzeige „Power“ (abschaltbar) über die dem Lötcolben zugeführte Heizleistung, siehe Abb. 2. Nach Erreichen der Soll-Temperatur wird diese konstant gehalten.

5.2 Temperatureinstellung per „+“ / „-“ -Taste

Die Einstellung der Soll-Temperatur kann u.a. mit Hilfe der Tasten Temperatur „+“ und „-“ erfolgen.

Sobald eine dieser Tasten betätigt wird, schaltet die Hauptanzeige des Displays (siehe Abbildung 2) auf die Anzeige der Soll-Temperatur um. Diese wird jetzt bei jeder Betätigung in 1 °C -Schritten verändert. Hält man die Taste gedrückt, wird die Soll-Temperatur kontinuierlich zunächst in 1 °C -Schritten verändert, bis nach einer Änderung um 10 Digit eine Veränderung in 10 °C-Schritten erfolgt. Ist der gewünschte Wert eingestellt, lässt man die Taste los.

Die Hauptanzeige schaltet nach ca. 3 Sekunden wieder auf die Anzeige der Ist-Temperatur um.

5.1 Switching on

When the soldering station is switched on with the power switch, the microprocessor executes a segment test, that is, all segments are switched on for approximately 2 seconds.

The pre-heating phase then proceeds until the nominal temperature is attained that was active the last time the station was switched off. In addition to the display of the current temperature in the main display, the „Power“ bar graph display (can be switched off) indicates the heat fed to the soldering iron; see Figure 2. After the nominal temperature is reached, it is maintained as constant.

5.2 Setting the temperature with the +/- buttons

The nominal temperature can also be set using the „+“ and „-“ temperature buttons.

As soon as one of these buttons is pressed, the main display (see Figure 2) switches to the nominal temperature. Each time the button is pressed, this temperature changes in 1 °C increments. If you keep the button pressed, then the nominal temperature changes continuously first in 1 °C increments and then, after a change by 10 digits, in 10 °C increments. Release the button when the desired value is attained.

After about 3 seconds, the main display switches back to the actual temperature.

Abb. 2 / fig. 2



5.3 Programmierte Temperaturen

Besonderen Lötcomfort bieten die programmierten Löttemperaturen, d. h. für verschiedene Lötarbeiten lassen sich die entsprechenden Temperaturen schnell per Tastendruck auswählen. Im Auslieferungszustand sind folgende Temperaturen programmiert: 150 °C, 300 °C und 400 °C.

Die programmierten Temperaturen sind jeweils den darunter liegenden Tasten zugeordnet. Durch Betätigung einer dieser Tasten wird die entsprechende Temperatur als Soll-Temperatur herangezogen. Nach dem Tastendruck erscheint sie für ca. 3 Sekunden in der Hauptanzeige, bevor diese wieder die Ist-Temperatur anzeigt. Ein Pfeil oberhalb der Taste signalisiert die Aktivierung der programmierten Temperatur, siehe Abbildung 3.

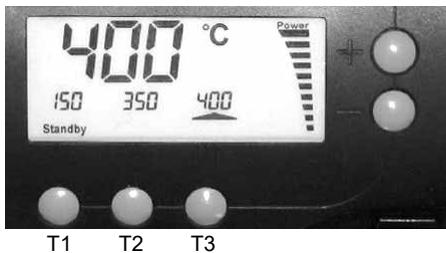
5.3 Programmed temperatures

The programmed solder temperatures are especially convenient; that is, for different soldering jobs you can quickly select the corresponding temperatures at the press of a button. The following temperatures are pre-programmed on delivery: 150 °C, 300 °C and 400 °C.

The programmed temperatures are assigned to the respective buttons below. Pressing one of these buttons sets the corresponding temperature as the nominal temperature. After the button is pressed, the temperature appears for about 3 seconds in the main display, before the actual temperature reappears.

An arrow above the button signals the activation of the programmed temperature; see Figure 3.

Abb. 3 / fig. 3



5.4 Veränderung der programmierten Temperaturen

Sind andere programmierte Temperaturen gewünscht, lassen sich die aktuell gespeicherten Temperaturen leicht verändern. Die Taste unterhalb der zu verändernden Temperatur wird gedrückt und gehalten. Während dessen ist die Temperatur mit den Tasten „+“ und „-“ veränderbar. Nach Loslassen der Tasten ist der neue Temperaturwert abgespeichert.

5.4 Changing the preprogrammed temperatures

You can easily change the currently programmed temperatures. Hold pressed the button below the temperature you wish to change.

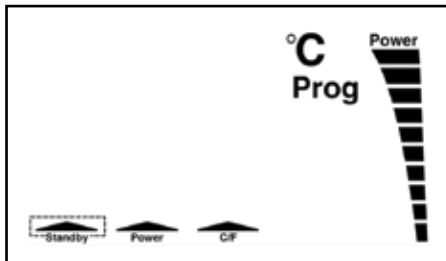
You can then change the temperature using the „+“ and „-“ buttons. The new temperature value is saved when you release the button.

5.5 Manuelle Standby-Funktion

Gerade bei längeren Lötpausen ist es sinnvoll, die Temperatur des Lötkolbens abzusenken, um den Energieverbrauch zu verringern und die Lötspitze zu schonen. Dazu kann die Taste „T1“ zur Standby-Taste umprogrammiert werden, d. h. beim Betätigen wird auf die über der ersten Taste eingestellte Temperatur abgesenkt. Dies wird im Display durch das Segment „Standby“ gekennzeichnet, siehe Abb. 4. Bei nochmaligem Betätigen wird die vorherige Soll-Temperatur wieder aktiviert.

Im Auslieferungszustand ist die manuelle Standby-Funktion nicht aktiviert. Soll sie genutzt werden, ist die RDS 80 zunächst in den Programmiermodus zu setzen, indem die Tasten „T1“, „T2“ und „T3“ gleichzeitig gedrückt werden. Jetzt befindet sich die RDS 80 im Programmiermodus, was durch das Segment „Prog“, siehe Abb. 4, signalisiert wird.

Abb. 4 / fig. 4



Die manuelle Standby-Funktion schaltet man ein, indem im Programmiermodus die Taste „T1“ gedrückt wird. Das Pfeilsegment über der Taste erscheint, siehe Abbildung 4. Nochmaliges Drücken von „T1“ schaltet die Funktion wieder aus und das Pfeilsegment verschwindet. 3 Sekunden nach der letzten Tastenbetätigung verlässt die RDS 80 automatisch den Programmiermodus und kehrt zur normalen Anzeige zurück.

5.5 Manual standby

Especially with longer intervals between soldering, it's a good idea to decrease the temperature of the soldering iron, in order to reduce the energy consumption and protect the soldering tip. To this end, the standby button „T1“ can be reprogrammed, so that when pressed, the temperature is reduced to that set above the first button. This process is designated in the display by the „Standby“ segment; see Figure 4. Pressing the button again reactivates the previous nominal temperature.

The manual standby feature is not enabled on delivery. If you wish to use this feature, first set the RDS 80 in the programming mode by simultaneously pressing the buttons „T1“, „T2“ and „T3“. The RDS 80 is now in the programming mode, indicated by the segment „Prog“ (see Figure 4).

The manual standby feature is switched on by pressing the T1 button in the programming mode. The arrow segment above the button appears above the button; see Figure 4. Pressing T1 again switches off the feature again and the arrow segment vanishes. Three seconds after the button was last pressed, the RDS 80 automatically exits the programming mode and returns to the normal display.

5.6 Zeitgesteuerte Standby-Funktion

Bei der zeitgesteuerten Standby-Funktion erfolgt die Absenkung der Temperatur automatisch nach Ablauf einer programmierbaren Zeit. Diese Zeit bezieht sich auf den Zeitpunkt der letzten Tastenbetätigung.

Wurde die Standby-Zeit z. B. auf eine Stunde programmiert, geht die Lötstation 1 Stunde nach dem letzten Tastendruck in den Standby-Mode. Eine Betätigung einer beliebigen Taste hebt den Standby-Modus wieder auf.

Im Auslieferungszustand ist die zeitgesteuerte Standby-Funktion nicht aktiv. Soll sie aktiviert werden, ist die RDS 80 zunächst durch gleichzeitiges Drücken der Tasten „T1“, „T2“ und „T3“ in den Programmiermode zu setzen, was durch das Segment „Prog“ (siehe Abb. 5) signalisiert wird.

Die zeitgesteuerte Standby-Funktion wird eingeschaltet, indem im Programmiermodus die Taste „T1“ gedrückt und gehalten wird. Mit den Tasten „+“ und „-“ kann jetzt die Standby-Zeit in 5-Minuten-Schritten bis max. 9:55 h eingestellt werden, siehe Abbildung 5.

Wird die Zeit auf 0 gestellt, ist die zeitgesteuerte Standby-Funktion wieder ausgeschaltet und die Zeitanzeige erlischt. 3 Sekunden nach der letzten Tastenbetätigung verlässt die RDS 80 automatisch den Programmiermodus, nach Aus- und erneutem Einschalten ist die Funktion aktiviert.

5.6 Time-controlled manual standby

The time-controlled standby feature automatically decreases the temperature after a preprogrammed period of time. This period refers to the time when the button was last pressed.

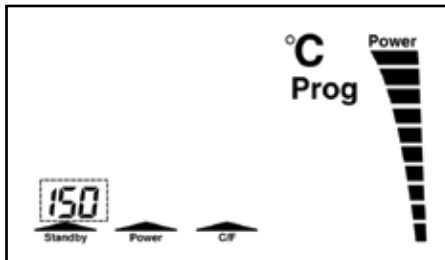
If the standby time was programmed for (e.g.) one hour, then the Soldering Station enters standby mode 1 hour after the button was last pressed. Pressing an arbitrary button cancels the standby mode.

The time-controlled standby feature is not enabled on delivery. If you wish to enable it, first set the RDS 80 to the programming mode by simultaneously pressing the buttons “T1”, “T2” and “T3”; the mode is indicated by the segment “Prog” (see Figure 5).

The time-controlled standby feature is switched on by pressing and keeping pressed the T1 button in the programming mode. You can now set the standby time in 5-minute increments up to a maximum of 9:55 hours by means of the „+“ and „-“ buttons; see Figure 5.

If you set the time to 0, then the time-controlled standby function is switched off again and the time display goes off. Three seconds after the button was last pressed, the RDS 80 automatically exits the programming mode; the feature is enabled after the device is switched off and then switched back on again.

Abb. 5 / fig. 5



5.7 Automatische Power-Off-Funktion

Es ist ebenfalls möglich, die RDS 80 so zu programmieren, dass der LötKolben nach einer programmierbaren Zeit automatisch abgeschaltet wird. Die RDS 80 signalisiert dies durch die Einblendung „OFF“ in der Hauptanzeige.

Eine Betätigung einer beliebigen Taste hebt den Power-Off-Modus wieder auf.

Im Auslieferungszustand ist die Power-Off-Funktion nicht aktiv. Soll sie genutzt werden, ist die RDS 80 zunächst durch gleichzeitiges Drücken der Tasten „T1“, „T2“ und „T3“ in den Programmiermode zu setzen, was durch das Segment „Prog“ signalisiert wird, siehe Abb. 6.

Die Power-Off-Funktion wird aktiviert, indem man im Programmiermodus die Taste „T2“ drückt und hält. Mit den Tasten „+“ und „-“ kann jetzt die Power-Off-Zeit in 5-Minuten-Schritten bis max. 9:55 h eingestellt werden, siehe Abb. 6.

Wird die Zeit auf 0 gestellt, ist die Power-Off-Funktion wieder ausgeschaltet und die Zeitanzeige erlischt.

3 Sekunden nach der letzten Tastenbetätigung verlässt die RDS 80 automatisch den Programmiermodus, nach Aus- und erneutem Einschalten ist die Funktion aktiviert.

5.7 Automatic power-OFF

You can also program the RDS 80 so that the soldering iron is automatically switched off after a programmable period of time. The RDS 80 indicates this fact by showing „OFF“ in the main display.

Pressing an arbitrary button cancels the power-OFF mode.

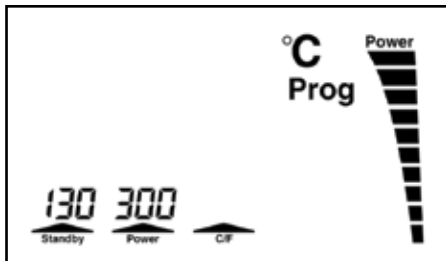
The power-off feature is not enabled on delivery. If you wish to use this feature, first set the RDS 80 to the programming mode by simultaneously pressing the buttons “T1”, “T2” and “T3”; the mode is indicated by the segment „Prog“; see Figure 6.

The power-off feature is enabled by pressing and keeping pressed the “T2” button in programming mode. You can now set the power-off time in 5-minute increments up to a maximum of 9:55 hours by means of the „+“ and „-“ buttons; see Figure 6.

If you set the time to 0, then the power-off function is switched off again and the time display goes off.

Three seconds after the button was last pressed, the RDS 80 automatically exits the programming mode; the feature is enabled after the device is switched off and then switched back on again.

Abb. 6 / fig. 6



5.8 Power-Bargraph abschalten

Die Bargraph-Anzeige „Power“ ist abschaltbar. Dazu ist die RDS 80 zunächst durch gleichzeitiges Betätigen der Tasten „T1“, „T2“ und „T3“ in den Programmiermode zu setzen, Abb. 7.

Durch Drücken der Taste „T2“ ist der Power-Bargraph abschaltbar, das Pfeilsegment über der Taste erlischt, siehe Abbildung 7. Ein nochmaliges Drücken der Taste „T2“ schaltet die Bargraph-Anzeige wieder ein. 3 Sekunden nach der letzten Tastenbetätigung verlässt die RDS 80 den Programmiermode.

5.8 Switching off the power bar graph

The „Power“ bar graph display can be switched off. First set the RDS 80 to programming mode by simultaneously pressing the buttons “T1”, “T2” and “T3”; see Figure 7.

You can switch off the Power bar graph by pressing “T2”; the arrow segment above the button goes off (Figure 7). Pressing “T2” again switches the bar graph display back on. The RDS 80 exits the programming mode 3 seconds after the button was last pressed.

5.9 Umschaltung zwischen °C und °F

Wird die Temperaturanzeige in °F gewünscht, muss die RDS 80 zunächst durch gleichzeitiges Betätigen der Tasten „T1“, „T2“ und „T3“ in den Programmiermode gesetzt werden, Abbildung 7. Durch Drücken der Taste „T3“ erfolgt die Umschaltung der Temperaturanzeigen auf °F, das Pfeilsegment über der Taste erlischt, siehe Abbildung 8. Ein erneutes Drücken der Taste „T 3“ schaltet zurück auf die °C-Anzeige.

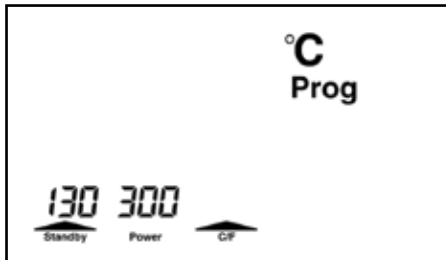
3 Sekunden nach der letzten Tastenbetätigung verlässt die RDS 80 den Programmiermode.

5.9 Changing between °C and °F

If you want the temperature displayed in °F, then you must first set the RDS 80 to programming mode by simultaneously pressing “T1”, “T2” and “T3” (Figure 7). Pressing “T3” switches the temperature display to °F; the arrow segment above the button goes off (Figure 8). Pressing “T 3” again switches back to the °C display.

The RDS 80 exits the programming mode 3 seconds after the button was last pressed.

Abb. 7 / fig. 7



5.10 Kalibrierfunktion

Die RDS 80 wird bereits bei der Produktion sehr genau abgeglichen. Zu turnusmäßigen Qualitäts-Checks, wegen der natürlichen Alterung der Lötspitzen oder nach dem Wechsel des Heizelementes, kann die angezeigte Lötspitzentemperatur mit Hilfe eines Temperaturmessgerätes (Ersa DTM 110) über den integrierten Kalibriermodus überprüft und nachgestellt werden.

Achtung:

Wird der Kalibriermodus aktiviert, werden alle bisherigen Einstellungen auf die Werkseinstellungen zurückgesetzt!

5.10 Calibration

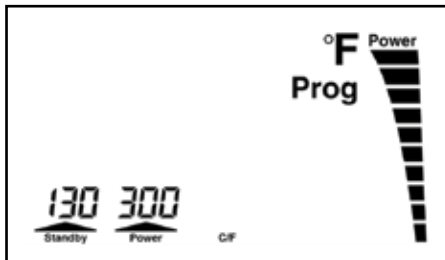
The RDS 80 is very precisely calibrated in production.

For regular quality checks, given the natural aging of the soldering tips or after changing a heating element, the displayed soldering tip temperature can be checked and readjusted by means of a temperature measuring instrument (such as Ersa DTM 110) and the integrated calibration mode.

Attention:

When the calibration mode is enabled, all previous settings are reset to the factory settings!

Abb. 8 / fig. 8



Vor Starten des Kalibriervorgangs muss sichergestellt sein, dass die Lötspitzentemperatur hinreichend genau gemessen werden kann. **Der Kalibriervorgang kann je nach gemessener Temperaturdifferenz etwa 20 min. dauern.**

Um in den Kalibriermodus zu gelangen, ist während des Einschaltens die Taste „T1“ zu drücken (s. Abb. 3, S. 19). Das Display zeigt „CAL 20“ und die aktuelle Lötspitzentemperatur an. **Die Lötspitze muss Raumtemperatur angenommen haben.** Ist die Lötspitze noch warm, warten Sie bitte bis die Lötspitze abgekühlt ist.

Before starting the calibration process, make sure that the soldering iron temperature can be measured with sufficient precision. **The calibration process can need about 20 minutes according to the measured temperature difference.**

To enter the calibration mode, press “T1” button when switching on the unit (see fig. 3; p. 16). The display shows “CAL 20” and the actual soldering tip temperature, which should correspond to room temperature. If the soldering tip is still warm, then it must cool down to room temperature before you proceed further.

5. Funktionsbeschreibung Functional description

Sobald die Lötspitze Raumtemperatur erreicht hat, muss dies durch Betätigen der Taste „T1“ bestätigt werden. Danach die Taste „T2“ drücken. Auf dem Display erscheint „CAL 350“. Die RDS 80 beginnt nun, den Lötkolben auf 350 °C aufzuheizen. Vor der Temperaturmessung ca. 3 min. warten, bis die Temperatur an der Lötspitze eingeschwungen ist.

Besteht zwischen der Anzeige des Temperaturmessgerätes und der Displayanzeige der Elektronikstation eine Differenz, kann sie jetzt mit Hilfe der Tasten „+“ und „-“ korrigiert werden. Die Temperatur der Lötspitze muss an der Elektronikstation mit Hilfe der Tasten „+“ und „-“ schrittweise angepasst werden (wobei das Display der Elektronikstation nahezu auf 350 °C stehen bleibt), bis die Lötspitzentemperatur am Messgerät 350 °C anzeigt. **Zeigt z.B. das Temperaturmessgerät 360 °C an, muss die Taste „+“ an der Elektronikstation schrittweise betätigt werden. Zeigt es z.B. 340 °C an muss die Taste „-“ betätigt werden.**

Stimmen beide Anzeigen überein, ist die Taste „T3“ zu betätigen, womit der Kalibriervorgang abgeschlossen ist. Die neuen Kalibrierdaten werden im nichtflüchtigen Speicher der RDS 80 abgelegt.

When the soldering tip has reached room temperature confirm by pressing “T1” button. After that press „T2“. „CAL 350” appears in the display.

The RDS 80 starts to heat up the soldering iron up to 350 °C. Before starting a temperature measurement wait about 3 minutes for equalization of tip temperature.

Then compare the display of RDS 80 which remains at 350 °C with the display of the DTM 100.

Example: If the DTM 110 display shows 360 °C then press the “+” button on the RDS 80 step by step to indicate that the temperature on the tip is too high and the controller has to cool down the tip temperature. Please wait some minutes for temperature equalization now.

Please note that the display of the RDS 80 is not changing much by pressing the button, because calibration is made for 350 °C!

If the DTM 110 display shows a temperature lower than 350 °C then press the “-” button on the RDS 80 step by step.

If the two readings match, then press „T3” button to conclude the calibration process. The new calibration data are stored in the non-volatile memory of the RDS 80.

5.11 Arbeiten mit empfindlichen Bauelementen/Potentialausgleich

Empfindliche Bauelemente, z.B. CMOS, können durch elektrostatische Entladung beschädigt werden (beachten Sie bitte die Warnhinweise auf den Verpackungen oder fragen Sie Hersteller oder Lieferant).

Zum Schutz dieser Bauelemente eignet sich ein ESD- sicherer Arbeitsplatz (ESD = Elektrostatische Entladung).

Die Lötstation kann problemlos in ein solches Umfeld integriert werden. Über die Potentialausgleichsbuchse (Abb. 9 / Pos. 1) kann die Lötspitze hochohmig (220 kOhm) mit der leitfähigen Arbeitsunterlage verbunden werden.

5.11 Working with sensitive components/potential equalization

Sensitive components, such as CMOS, can be damaged by electrostatic discharge (please note the warnings on the packaging, or ask the manufacturer or supplier).

An ESD- protected workstation (ESD = electrostatic discharge) is suitable for protecting these components.

The Soldering Station can be easily integrated in such an environment. The soldering tip can be connected with high impedance (220 kohms) to the conductive work surface through the potential equalization port (Pos. 1 / Fig. 9).

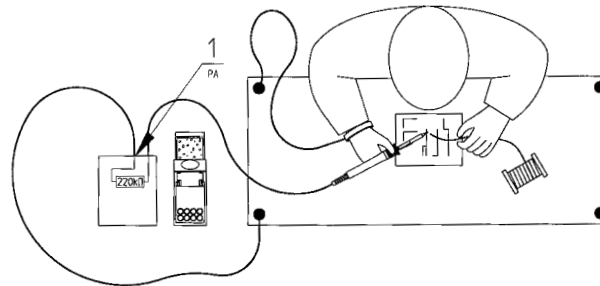


Abb. 9 / fig. 9

5.12 Lötspitzenwechsel am RT 80

Die Lötspitze muss bei Verschleiß, oder wenn eine andere Spitzenform gewünscht wird, gewechselt werden.

Achtung:

Betreiben Sie alle Lötwerkzeuge nur kurze Zeit ohne Lötspitze!

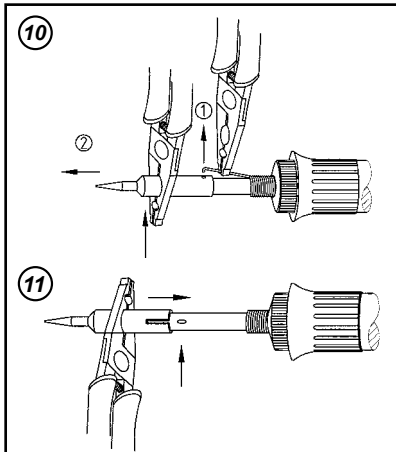
5.12 Changing the soldering tip on the RT 80

The soldering tip must be changed if worn or if another tip shape is desired.

Attention:

Operate all soldering tools without soldering tips only briefly!

Abb. 10; 11
fig. 10; 11



Das Austauschen der Lötspitze ist mit Hilfe der Ersa Spitzenwechselzange 3ZT00164 auch im heißen Zustand möglich.

- Federhaken aus der Spitzenbohrung heben (Abb.10/Pos.1) und die Spitze mit der Zange abziehen (Abb.10/Pos.2).
- Die heiße Lötspitze im Lötspitzenmagazin des Ablageständers RH 80 ablegen.
- Neue Spitze aufstecken, beim Aufschieben der Spitze darauf achten, dass der Noppen des Heizkörpers im Schlitz der Lötspitze liegt (Abb.11). Dadurch wird die Spitze positioniert und gegen Verdrehung gesichert.
- Federhaken wieder in der Spitzenbohrung verankern.

Um eine gute elektrische Leitfähigkeit (Potentialausgleich) und Wärmeleitfähigkeit zu erhalten, sollte die Lötspitze gelegentlich abgenommen und der Heizkörperschaft mit einem Ersa Messingbürstchen (z.B. 3ZT00051) gereinigt werden.

You can also replace the soldering tip when hot by means of the tip changing pliers 3ZT00164.

- Lift the spring hook out of the tip bore hole (Pos.1/Fig.10) and pull off the tip with the pliers (Pos.2/Fig.10).
- Place the hot soldering tip on a fire-proof pad.
- Attach the new tip; when pushing on the tip, make sure that the lug of the heating element lies in the slot of the soldering tip (Fig. 11). This positions the tip and secures it against turning.
- Lodge the spring hook back in the tip hole.

To obtain good electrical conductivity (potential equalization) and heat conductivity, you should occasionally remove the soldering tip and clean the heating element shaft with a small brass brush (such as 3ZT00051).

6. Fehlerdiagnose und Fehlerbehebung

Fault diagnosis and troubleshooting

6.1 Allgemeine Fehler

Sollte die Lötstation nicht den Erwartungen entsprechend funktionieren, prüfen Sie bitte die folgenden Punkte:

- Ist Netzspannung vorhanden? (Netzanschlusskabel richtig mit der Steckdose verbinden.)
- Ist die Sicherung defekt? Beachten Sie unbedingt, dass eine defekte Sicherung auch ein Hinweis auf eine tiefer liegende Fehlerursache sein kann. Einfaches Wechseln der Sicherung ist daher im Allgemeinen nicht ausreichend.

Die RDS 80 ist mit einer trägen 0,63 A-Feinsicherung ausgestattet, die sich im Fehlerfall leicht austauschen lässt. Dazu wird das Gerät zunächst von der 230 V Netzspannung getrennt. Der Sicherungshalter auf der Unterseite des Gerätes ist mit einem Schraubendreher in Pfeilrichtung drehend zu öffnen. Die Sicherung kann entnommen und durch eine neue Sicherung gleichen Typs ersetzt werden.

- Ist der Lötkolben korrekt mit der Elektronikstation verbunden?

Wird nach der Überprüfung oben genannter Punkte die Lötspitze nicht heiß, so kann der Heizwiderstand des Lötkolbens mit einem Widerstandsmessgerät auf Durchgang geprüft werden (Abb. 12).

6.1 General problems

If the Soldering Station does not operate as expected, please check the following items:

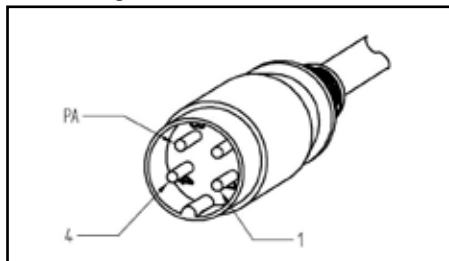
- Is line voltage available? (power cable correctly connected to the socket.)
- Is the fuse defective? Note that a defective fuse can also indicate a deeper-lying cause of the fault. Simply changing the fuse therefore generally does not suffice.

The RDS 80 is equipped with a delayed action 0.63 A microfuse, which can be easily exchanged in case of a fault. To do so, first disconnect the device from the 230 V line voltage. Open the fuse holder on the bottom of the unit by turning in the direction of the arrow with a screwdriver. You can now remove the fuse and replace it with a fuse of the same type.

- Is the soldering iron correctly connected to the Electronic Station?

If the soldering tip still does not become hot after the above items have been checked, then the continuity of the heating resistor of the soldering iron can be checked (Figure 12).

Abb. 12 / fig. 12



6. Fehlerdiagnose und Fehlerbehebung

Fault diagnosis and troubleshooting

Durchgangsprüfung Heizkörper:

Zwischen Messpunkt 1 und 4 sollten 2 bis 3 Ohm (bei kaltem LötKolben) Durchgangswiderstand messbar sein. Bei Unterbrechung ist der Heizkörper oder die Anschlussleitung defekt. Der LötKolben RT 80 ist nicht in Einzelteile zerlegbar. Bei einem Defekt muss stets der komplette LötKolben getauscht werden.

Sollte die Funktionsfähigkeit nicht herstellbar sein, verfahren Sie bitte entsprechend Kap. 9, „Garantie“.

Heating element continuity check:

A volume resistance of 2 to 3 ohms (with cold soldering iron) should be measurable between points 1 and 4 . An interruption indicates that the heating element or the connecting line is defective. The RT 80 soldering iron cannot be disassembled into single parts. In case of a defect, the complete soldering iron must always be replaced.

If operation still cannot be restored, then proceed according to chapter 9.

7. Wartung und Instandhaltung

Maintenance and servicing

7.1 Wichtige Pflegearbeiten

- Sorgen Sie dafür, dass die Lötspitze stets mit Lot benetzt ist.
- Wischen Sie die Lötspitze vor dem Lötvorgang zum Entfernen von Altlot und Flussmittelresten an dem feuchten Ersa Viscoschwamm ab.
- Um eine gute elektrische und Wärme-Leitfähigkeit zu erhalten, sollte die Lötspitze gelegentlich abgenommen und der Heizkörpererschaft mit einem Messingbürstchen gereinigt werden.
- Ebenso sollten Sie den Schaft der Lötspitze (nicht die verzinnbare Lötbahn) mit einem Messingbürstchen gelegentlich von Oxidresten und Flussmittelrückständen reinigen.
- Achten Sie auf Verschleißerscheinungen der Lötspitze. Der Verschleiß erfolgt durch das Zinn, das Flussmittel sowie durch mechanische Einflüsse wie Kratzer etc. Sobald die schützende ERSADUR Dauerbeschichtung verbraucht oder beschädigt ist, beginnt sich der Kern (in der Regel aus Kupfer oder Silber) der Lötspitze aufzulösen. Dies führt in der Regel zu längeren Lötzeiten durch den sich verschlechternden Wärmetransport. Die Lösungsbestandteile führen außerdem zu instabileren Lötstellen. Wechseln Sie deshalb rechtzeitig die Lötspitze.
- Achten Sie darauf, dass Lüftungsöffnungen nicht durch Staubablagerungen ihre Wirkung verlieren.

Hinweis:

Verwenden Sie ausschließlich Original Ersa Verbrauchs- und Ersatzteile, um sichere Funktion und Gewährleistung zu erhalten!

Note:

Use only original Ersa consumable items and spare parts to ensure reliable functioning and to retain your warranty.

7.1 Important care operations

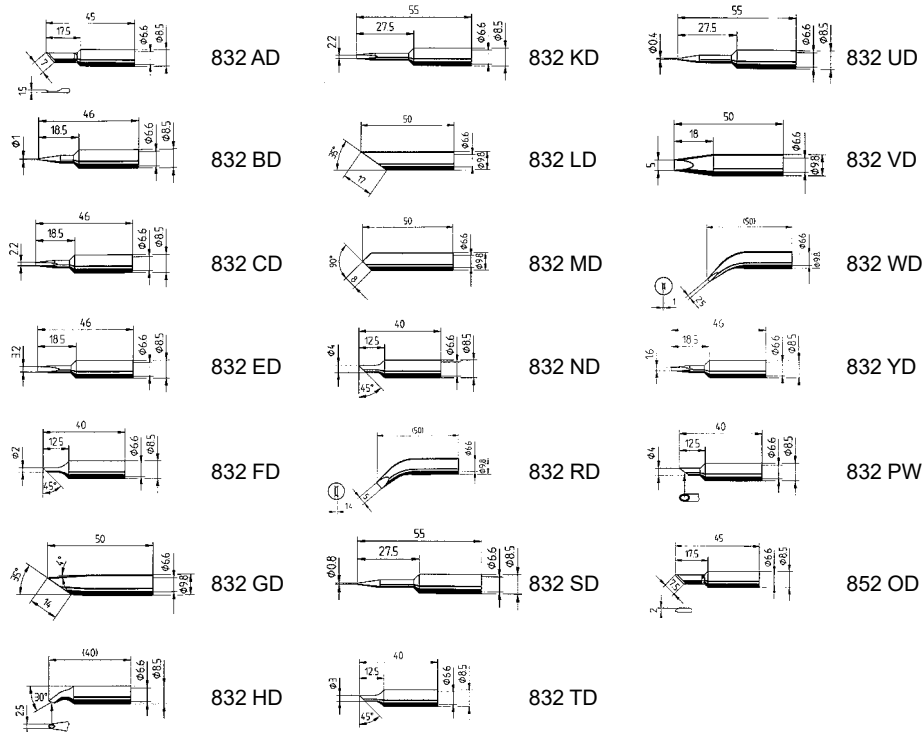
- Make sure that the soldering tip is always coated with solder.
- If necessary, wipe the soldering tip on a moist sponge before soldering, in order to remove the old solder and flux residue.
- To obtain good electrical and heat conductivity, you should occasionally remove the soldering tip and clean the heating element shaft with a small brass brush.
- You should also occasionally clean oxide residue and flux residue off the shaft of the soldering tip (not the tenable soldering track) using a small brass brush.
- Note any signs of wear at the soldering tip. The wear is caused by the tin, the soldering flux and by mechanical factors such as scratches, etc. As soon as the protective ERSADUR layer is used up or damaged, the core (generally copper or silver) of the soldering tip starts to dissolve. The result is generally longer soldering times due to poor heat conduction. The dissolving parts also cause solder joints that are less stable. Therefore change the soldering tip in due time.
- Make sure that the ventilation openings do not become ineffective through dust deposits.

8. Ersatzteile und Bestelldaten

Spare parts and ordering information

Bezeichnung	Bestell-Nr.	Description	Item no.
Komplette Lötstation mit Euro-Netzstecker bestehend aus:	0RDS80	Complete Soldering Station with Euro power plug consisting of:	0RDS80
Elektronikstation RDS 80 mit Euro-Netzstecker	0RDS803	RDS 80 Electronic Station with Euro power plug	0RDS803
Lötkolben RT 80, 24 V, 80 W, inkl. Lötspitze 842CD	0890CDJ	RT 80 soldering iron, 24 V, 80 W, incl. 842CD soldering tip	0890CDJ
Ablageständer RH 80	0A39	Holder RH 80	0A39
Zubehör: (optional)		Accessories: (optional)	
Messingbürste	3ZT00051	Brass cleaning brush	3ZT00051
Spitzenwechselzange	3ZT00164	Tip exchanger	3ZT00164
Temperaturmessgerät	0DTM110	Temperature measuring device	0DTM110
Viskoseschwamm	0003B	Viscose sponge	0003B

ERSADUR-Dauerlötspitzen & Verstärkte ERSADUR-Dauerlötspitzen* ERSADUR soldering tips & ERSADUR reinforced soldering tips*



*** Achtung!**

Vor dem Aufheizen die Schlauch-Schutztüle entfernen!

Weitere Lötspitzen auf Anfrage!

*** Consideration!**

Before you start to solder please remove the hose protection nozzle.

More soldering tips upon request!

8. Ersatzteile und Bestelldaten

Spare parts and ordering information

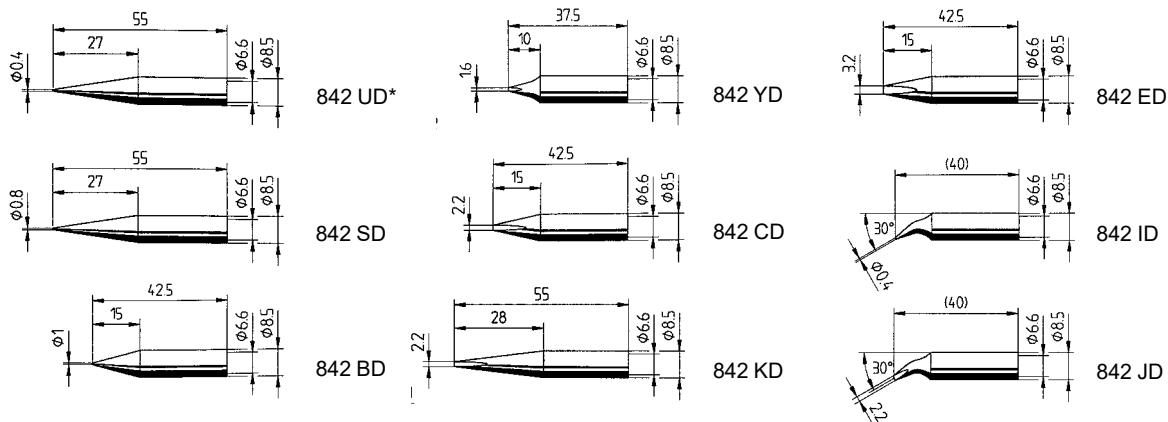
Hinweis:

Verwenden Sie ausschließlich Original Ersä Verbrauchs- und Ersatzteile, um sichere Funktion und Gewährleistung zu erhalten!

Note:

Use only original Ersä consumable items and spare parts to ensure reliable functioning and to retain your warranty.

ERSADUR-Dauerlötspitzen – empfohlen für erhöhten Wärmebedarf* ERSADUR soldering tips – recommended for increased heat requirements*



***Achtung!** Vor dem Aufheizen die Schlauch-Schutzhülse entfernen! **Weitere Lötspitzen auf Anfrage!**

***Consideration!** Before you start to solder please remove the hose protection nozzle. **More soldering tips upon request!**

9. Garantie

Warranty

Ersa hat diese Betriebsanleitung mit großer Sorgfalt erstellt. Es kann jedoch keine Garantie in Bezug auf Inhalt, Vollständigkeit und Qualität der Angaben in dieser Anleitung übernommen werden. Der Inhalt wird gepflegt und den aktuellen Gegebenheiten angepasst. Alle in dieser Betriebsanleitung veröffentlichten Daten sowie Angaben über Produkte und Verfahren, wurden von uns unter Einsatz modernster technischer Hilfsmittel, nach besten Wissen ermittelt. Diese Angaben sind unverbindlich und entheben den Anwender nicht von einer eigenverantwortlichen Prüfung vor dem Einsatz des Gerätes. Wir übernehmen keine Gewähr für Verletzungen von Schutzrechten Dritter für Anwendungen und Verfahrensweisen ohne vorherige ausdrückliche und schriftliche Bestätigung. Technische Änderungen im Sinne einer Produktverbesserung behalten wir uns vor. Im Rahmen der gesetzlichen Möglichkeiten ist die Haftung für unmittelbare Schäden, Folgeschäden und Drittschäden, die aus dem Erwerb dieses Produktes resultieren, ausgeschlossen.

Alle Rechte vorbehalten. Das vorliegende Handbuch darf, auch auszugsweise, nicht ohne die schriftliche Genehmigung der Ersa GmbH reproduziert, übertragen oder in eine andere Sprache übersetzt werden.

Heizkörper und Löt- bzw. Entlötippen stellen Verschleißteile dar, welche nicht der Garantie unterliegen. Material- oder fertigungsbedingte Mängel müssen unter Mitteilung der Mängel sowie des Kaufbeleges vor Warenrücksendung, welche bestätigt werden muss, angezeigt werden und der Warenrücksendung beiliegen.

Ersa has produced these Operating Instructions with the utmost care. Nevertheless, we cannot provide any guarantee for the content, completeness or quality of the information contained in this manual. The content is being continually updated and adapted to current conditions. All the data contained in these Operating Instructions, including specifications of products and procedures, have been obtained by us in good conscience and using the latest technical equipment. These specifications are provided without obligation and do not discharge the user from the responsibility of conducting an inspection before using the device. We accept no responsibility for violations of the industrial property rights of third parties or for applications and procedures that we have not previously expressly approved in writing. We reserve the right to make technical changes in the interest of product improvement. Within the bounds of legal possibility, liability for direct damage, consequential damage and third party damage resulting from the acquisition of this product is excluded.

All rights reserved. This manual may not be reproduced, transmitted or in translated in another language, even in excerpt form, without the written permission of Ersa GmbH.

Heating elements and soldering and desoldering tips are wearing parts not covered by the warranty. Deficiencies related to materials or manufacture as well as the proof of purchase must be indicated and confirmed before returning the goods, and this information included in the return shipment.

1. Contents

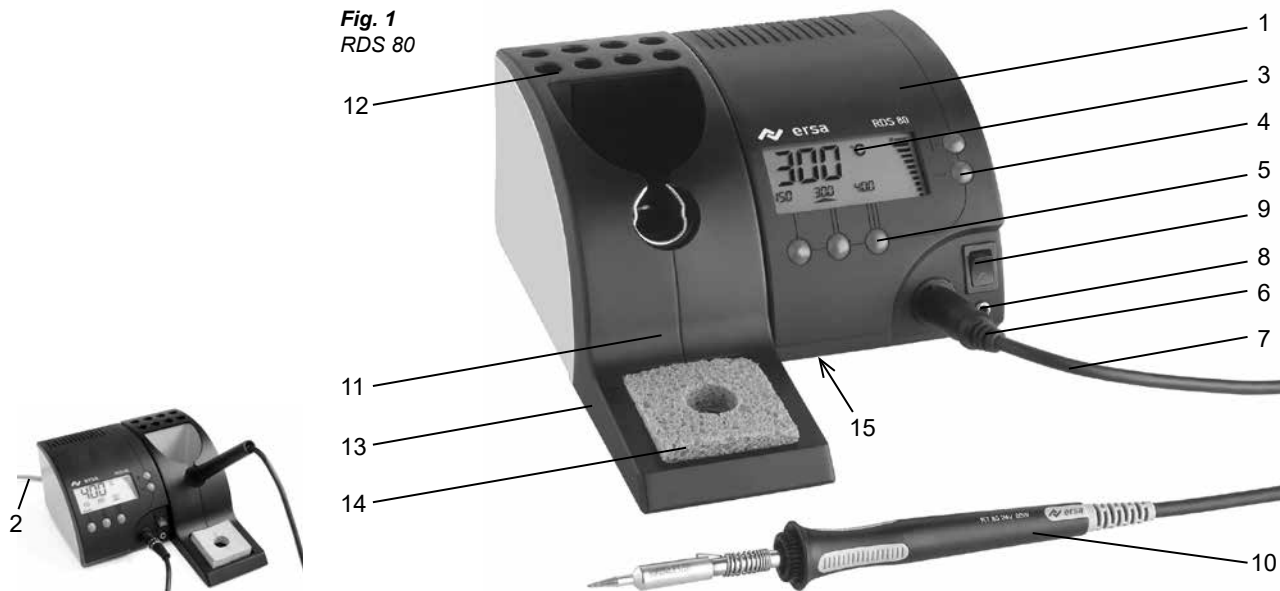
Indice

1. Introduction
2. Données techniques
3. Consignes de sécurité
4. Mise en service
5. Description des fonctions
6. Diagnose et solution d'erreurs
7. Entretien et soins
8. Pièces de rechange et données de commande
9. Garantie

1. Introduzione
2. Dati tecnici
3. Avvertenze di sicurezza
4. Messa in funzione
5. Descrizione del funzionamento
6. Diagnosi ed eliminazione dei guasti
7. Manutenzione e riparazione
8. Parti di ricambio e dati per le ordinazioni
9. Garanzia

RDS 80

Fig. 1
RDS 80



1. Poste électronique
2. Cordon d'alimentation
3. Ecran à cristaux liquides
4. Touches + -
5. Touches de sélection de température
6. Connecteur du fer à souder
7. Cordon de connexion du fer à souder

8. Fiche de suppression de potentiels électriques
9. Commutateur principal
10. Fer à souder RT 80
11. Support RH 80
12. Magasin de pointes à souder
13. Réceptacle d'éponge
14. Eponge visqueuse
15. Fusibile/Porte-fusibile (sur face inférieure de l'appareil)

1. Stazione elettronica
2. Cavo di allacciamento alla rete
3. Display a cristalli liquidi
4. Tasti „+“ e „-“
5. Tasti di selezione della temp.
6. Connettore per saldatoio
7. Cavo di collegamento per saldatoio
8. Presa di stabilizzazione del potenziale
9. Interruttore generale
10. Saldatoio RT 80
11. Supporto RH 80
12. Magazzino delle punte di saldatura
13. Portaspugna
14. Spugna in viscosa
15. Fusibile/portafusibile (sul lato inferiore dell'apparecchio)

1. Introduction

Introduzione

Merci d'avoir porté votre choix sur ce poste de soudure de grande qualité. Le RDS 80 est un poste de soudure contrôlé par microprocesseur, approprié pour l'assemblage, les réparations et l'utilisation en laboratoire.

Le RDS 80 dispose, grâce à son contrôle par microprocesseur, de caractéristiques très utiles, telles que la sélection directe de 3 températures programmables, les fonctions d'attente et d'arrêt automatique et son grand écran à cristaux liquides bien lisible.

1.1 Poste électronique avec les caractéristiques suivantes:

- Construction à isolation de sécurité
- Tension secondaire : 24 V~ pour Fer à souder RT 80 de 80 W
- Contrôle de puissance d'onde complète
- Connexion de suppression de potentiels électriques par résistance de 220 K Ω
- Conformité : VDE, EMV

Remarque:

Veuillez lire complètement ce mode d'emploi avant la première mise en service.

Grazie per aver deciso di acquistare questa stazione di saldatura di qualità. La RDS 80 è una stazione di saldatura controllata da un microprocessore e particolarmente indicata per l'impiego in produzione, negli interventi di riparazione e per l'utilizzo in laboratorio.

Grazie al controllo tramite processore, la RDS 80 presenta caratteristiche estremamente utili quali la selezione diretta di tre temperature programmabili, le funzioni di standby e di spegnimento automatico e un ampio display a cristalli liquidi di facile lettura.

1.1 Stazione elettronica con le seguenti caratteristiche tecniche:

- Costruzione con isolamento di protezione
- Tensione secondaria: 24 V~ per saldatore RT 80 da 80 W
- Controllo a onda piena
- Connettore per la stabilizzazione del potenziale tramite resistenza da 220 K Ω
- Marchi di controllo: VDE, CEM

Nota:

Prima di procedere alla prima messa in funzione, leggere attentamente le presenti istruzioni per l'uso.

1.2 Réglage de température simple et rapide

Oltre al réglage de température par la touche „+“/„-“, le RDS vous permet de programmer jusqu'à 3 températures (en alternative 2 températures et une température d'attente) pouvant être sélectionnées rapidement par le biais de touches.

En combinaison avec les pointes à souder appropriées, l'appareil se laisse adapter aux tâches de soudure les plus variées, comme la soudure sur circuits-imprimés, la soudure de câblages ou la soudure d'un écran de blindage.

1.3 Ecran à cristaux liquides multifonctions

L'écran à cristaux liquides multifonctions affiche clairement les paramètres importants. Simultanément avec les 3 températures programmées, la température réelle est affichée avec des chiffres particulièrement grands et un affichage de graphique de barre donne un aperçu de la puissance fournie au fer à souder.

1.4 Fonction Attente/ Arrêt automatique

La fonction intégrée d'attente/arrêt automatique forme une caractéristique particulièrement utile lors de l'utilisation quotidienne. Le temps d'attente et d'arrêt automatique est réglable en étapes de 5 minutes, jusqu'à un maximum de 9 h 55.

1.2 Semplice e rapida regolazione della temperatura

Oltre alla regolazione della temperatura per mezzo dei tasti „+“ e „-“, la stazione di saldatura RDS 80 consente di programmare fino a 3 temperature (oppure, in alternativa, 2 temperature diverse e 1 temperatura di standby) selezionabili rapidamente con un tasto.

In combinazione con le punte di saldatura idonee, l'apparecchio può essere predisposto per eseguire i compiti di saldatura più diversi, come saldature su circuiti stampati o cablaggi o la saldatura di custodie di schermatura.

1.3 Display multifunzione a cristalli liquidi

Il display multifunzione a cristalli liquidi visualizza in modo chiaro tutti i parametri principali. Contemporaneamente alle 3 temperature programmate, viene visualizzata la temperatura reale con caratteri particolarmente grandi, mentre un display ad istogramma consente di tenere sotto controllo la potenza termica fornita al saldatoio.

1.4 Funzione Standby/ Power-Off automatico

Una caratteristica particolarmente utile per l'impiego quotidiano è la funzione integrata di Standby/Auto Power-Off. È possibile impostare il tempo di standby e di spegnimento a intervalli di 5 minuti, fino ad un massimo di 9:55 h.

Après l'écoulement des temps programmés, le RDS 80 passe automatiquement à la température d'attente ou s'éteint complètement. Ceci conserve la pointe à souder et épargne de l'énergie.

En appuyant sur n'importe quelle touche, le poste retournera à la température de consigne programmée.

1.5 Fer à souder de qualité

L'élément chauffant en céramique du fer à souder RT 80 permet d'atteindre rapidement la température de consigne avec une réserve de performance élevée. Grâce au chauffage interne et la grande gamme de pointes à souder des séries 832 et 842, une grande variété de tâches de soudure peut être réalisée avec ce fer à souder.

Illo scadere degli intervalli di tempo programmati la RDS 80, in automatico, attiva o disattiva completamente la temperatura di standby preimpostata. In questo modo si riduce l'usura delle punte e si risparmia energia.

Premendo un tasto qualsiasi, la stazione torna alla temperatura nominale impostata.

1.5 Saldatoio di alta qualità

L'elemento riscaldante in ceramica del saldatoio RT 80 permette di ottenere rapidamente la temperatura nominale con una riserva di potenza elevata. Grazie al riscaldamento interno e all'ampia gamma di punte per saldatura specializzate della serie 832 e 842, il saldatoio è in grado di eseguire i più svariati compiti di saldatura.



2. Données techniques

Dati tecnici

Poids total: env. 2,9 kg

Poste électronique RDS 803

Tension d'alimentation: 230 V / 50 Hz

Tension secondaire: 24 V~

Puissance: 80 VA

Technique de régulation: Resistronic-réglage de la résistance de l'élément chauffant

Plage de températures: 150 °C - 450 °C
302 °F - 842 °F

Précision de la température: 0 °C après calibrage (voir Chap. 5.10)

Résolution: 1 °C ou 1 °F

Cordon: 2 m PVC

Fusible: 0,63 A träge

Dimensions poste: 110 x 105 x 147 mm
(L x H x P)

Température ambiante admissible: 0 - 40 °C / 32 -104 °F

Poids: env. 2 kg

Fer à souder RT 80

Tension: 24 V~

Puissance: 80 W à 350 °C (662 °F)

Puissance de chauffage: 290 W

Temps de chauffage: env. 40 s
(à 280 °C / 536 °F)

Cordon: 1,5 m PVC

Poids: env. 130 g

Support RH 80

Poids: env. 400 g

Peso complessivo: ca. 2,9 kg

Stazione elettronica RDS 803

Tensione di alimentazione: 230 V / 50 Hz

Tensione secondaria: 24 V~

Potenza: 80 VA

Tecnica di regolazione: sistema di regolazione della resistenza dell'elemento riscaldante Resistronic

Campo di temperature: 150 °C - 450 °C
302 °F - 842 °F

Precisione della temperatura: 0 °C dopo la taratura (vedi cap. 5.10)

Risoluzione: 1 °C / 1 °F

Linea di alimentazione: 2 m PVC

Fusibile: 0,63 A, ritardato

Dimensioni della stazione: 110 x 105 x 147 mm
(L x H x P)

Temperatura ambiente consentita: 0 - 40 °C / 32 -104 °F

Peso: ca. 2 kg

Saldatoio RT 80

Tensione: 24 V~

Potenza: 80 W a 350 °C (662 °F)

Potenza di riscaldamento iniziale: 290 W

Tempo di riscaldamento iniziale: ca. 40 s
(per raggiungere 280 °C)

Linea di alimentazione: 1,5 m in PVC

Peso: ca. 130 g

Supporto per RH 80

Peso: ca. 400 g

3. Pour votre sécurité

Per la Vostra sicurezza

Les produits d'Ersa sont conçus, produits et contrôlés dans le respect des exigences de sécurité.

Néanmoins il convient de respecter certaines précautions !

Veillez, pour cette raison, lire les instructions de service avant d'utiliser la machine pour la première fois. Elles vous aident à vous familiariser avec les fonctions de la machine et à les utiliser de manière optimale. Conservez toutes les notices en un lieu accessible à tout moment par tous les utilisateurs !

I prodotti Ersa vengono concepiti, costruiti e collaudati secondo i requisiti essenziali di sicurezza.

Tuttavia esistono rischi residui!

Leggere perciò attentamente il presente manuale prima di usare per la prima volta l'apparecchio. Vi aiuta a conoscere le funzioni dell'apparecchio e di sfruttarle ottimamente. Conservare il presente manuale in un luogo accessibile in qualsiasi momento a tutti gli utenti!

3.1 Explication des pictogrammes et des symboles

Les pictogrammes suivants sont utilisées dans les instructions pour signaler un danger.



DANGER! Indique un danger grave imminent.

Risque de mort, de blessures graves ou de dommages matériels si le danger n'est pas écarté.



AVERTISSEMENT! Indique un grave danger probable.

Risque de mort, de blessures graves ou de dommages matériels si le danger n'est pas écarté.



PRUDENCE! Indique un danger probable

Risque de blessures ou de dommages matériels légers si le danger n'est pas écarté.

3.1 Spiegazioni dei pittogrammi e dei simboli

Nel presente manuale vengono usati pittogrammi come segnalazioni di pericolo.

PERICOLO! Descrive un pericolo immediato

Se non evitato può provocare morte, ferimenti gravi o danni alle cose.

ATTENZIONE! Descrive un pericolo probabile

Se non evitato può provocare morte, ferimenti gravi o danni alle cose.

CAUTELA! Descrive un pericolo probabile

Se non evitato può provocare ferimenti lievi o danni alle cose.



DANGER! Risques de dysfonctionnement de l'appareil!

Avant toute utilisation, contrôlez tous les composants. Ne faites réparer les pièces endommagées que par un technicien ou par le constructeur. De mauvaises réparations peuvent causer des accidents à l'utilisateur de la machine. Utilisez toujours les pièces d'origine ERSA lors de toute réparation.



PRUDENCE! Risque de brûlure

Les outils sont chauds. Avant de préchauffer le poste, assurez-vous que l'insert de l'outil (par ex. panne, insertion de modèle, etc.) a bien été raccordé à l'outil chauffant. La panne ou la buse de l'outil ne doit pas entrer en contact avec la peau ou avec des matières sensibles à la chaleur ou inflammables. Assurez-vous que le support de travail résiste suffisamment à la chaleur.



PRUDENCE! Risque de blessure !

Maintenez à l'écart du poste de brasage toute personne non autorisée. Assurez-vous que les personnes non autorisées et en particulier les enfants ne peuvent pas accéder aux outils chauffants.



AVERTISSEMENT! Risque d'incendie !

Risque d'incendie. Avant toute chose, retirez tout objet, liquides et gaz inflammables de la zone de travail. À chaque interruption de travail, reposez l'outil chauffant dans son support.

PERICOLO! Possibile funzionamento erroneo dell'apparecchio!

Prima di ogni uso controllare tutti i componenti. Lasciar riparare i pezzi danneggiati soltanto da un tecnico specializzato o dal fabbricante stesso. Se le riparazioni vengono eseguite in modo non appropriato, possono sorgere infortuni per l'utente. In caso di eventuali riparazioni utilizzare soltanto pezzi di ricambio originali Ersas.

CAUTELA! Pericolo di ustione!

Gli stili con elemento riscaldante diventano molto caldi. Prima di riscaldare l'apparecchio controllare che l'inserto dello stilo (p. es. punta saldante, inserto per modellare ecc.) sia collegato correttamente allo stilo con elemento riscaldante. L'inserto caldo dello stilo non deve venire a contatto con pelle, capelli o con materiali infiammabili o sensibili al calore. Fare attenzione che ci sia una base di lavoro sufficientemente resistente al calore.

CAUTELA! Pericolo di ferimento!

Tenere lontano persone non autorizzate. Assicurarsi che persone non autorizzate, in particolare bambini, non possano accedere agli stili con elemento riscaldante.

ATTENZIONE! Pericolo di incendio!

Pericolo d'incendio. Prima di riscaldare lo stilo con elemento riscaldante, allontanare tutti gli oggetti, i liquidi o i gas infiammabili dalla zona di lavoro dello stilo con elemento riscaldante. A ogni interruzione del lavoro deporre lo stilo con elemento riscaldante

Débranchez l'outil chauffant dès que vous avez fini de vous en servir.



AVERTISSEMENT! Risque d'incendie!

Ne laissez jamais l'outil chauffant sans surveillance. Notez que lorsque vous éteignez l'appareil, l'insert de l'outil requière un certain temps pour refroidir.



PRUDENCE! Risque de blessure!

Conservez toujours la zone de travail en bon état. Si elle n'est pas ordonnée, vous augmentez les risques de blessure.



PRUDENCE! Il est strictement interdit de boire et de manger!

Les métaux et fluides de brasage sont toxiques. S'ils pénètrent dans l'organisme, ils ont un effet nocif. Manger, boire ou fumer sont donc strictement interdits. Lavez-vous soigneusement les mains après avoir travaillé avec les métaux et fluides de brasage.



PRUDENCE! Risque d'intoxication par inhalation!

Le brasage produit des exhalaisons nocives pour la santé. Veillez à ce que l'espace de travail soit suffisamment aéré ou équipé d'un dispositif d'extraction. Respectez les fiches de données de sécurité des pâtes à braser et des flux décapants utilisés.

nell'apposito supporto. Dopo l'uso staccare lo stilo con elemento riscaldante dalla rete.

ATTENZIONE! Pericolo di incendio!

Non lasciare mai inosservato lo stilo con elemento riscaldante. Considerare che anche dopo aver spento l'apparecchio, l'inserto dello stilo ha bisogno di qualche tempo per raffreddarsi a una temperatura non più pericolosa.

CAUTELA! Pericolo di ferimento!

Tenere in ordine il posto di lavoro. Disordine nella zona di lavoro aumenta il pericolo di infortuni.

CAUTELA! Vietato bere e mangiare!

Le paste e le leghe saldanti sono tossiche. Se ingerite possono provocare avvelenamento. Per questo motivo è rigorosamente vietato mangiare, bere e fumare. Si consiglia di lavarsi accuratamente le mani al termine dei lavori con paste e leghe saldanti.

CAUTELA! Pericolo di avvelenamento per inalazione!

Durante la saldatura si sprigionano gas nocivi per la salute. Provvedere ad una ventilazione o aspirazione sufficiente Osservare le rispettive schede di sicurezza delle paste saldanti o dei liquidi per la saldatura.



AVERTISSEMENT! Danger électrique!
Protégez les câbles d'alimentation. N'utilisez jamais le câble d'alimentation pour débrancher de la prise secteur ni pour porter l'appareil. Assurez-vous que les câbles d'alimentation n'entrent pas en contact avec la chaleur, l'huile ou des arrêtes vives. Tout câble d'alimentation endommagé peut causer des court-circuits et des électrocutions ; vous devez par conséquent les remplacer.



AVERTISSEMENT! Risque d'incendie et danger électrique!
Tenez compte des influences environnementales. Protégez votre appareil contre tout liquide ou toute humidité. Dans le cas contraire, il existe un risque d'incendie ou d'électrocution.



PRUDENCE ! Risque de blessure!
Entretenez votre outil chauffant. Conservez votre produit ERSA hors de portée des enfants et dans un endroit sec. Respectez les consignes de maintenance éventuelles. Contrôlez régulièrement votre appareil. Utilisez exclusivement des pièces et des accessoires ERSA.



PRUDENCE ! Risque de blessure!
Les personnes souffrant d'un handicap physique et/ou mental ne peuvent utiliser le poste de brasage que sous la surveillance de personnel qualifié et formé ! Les enfants ne peuvent pas jouer avec le poste de brasage !

ATTENZIONE! Tensione elettrica pericolosa!

Proteggere i cavi di allacciamento. Non usare mai il cavo di allacciamento per staccare la spina e per sollevare e portare l'apparecchio. Fare attenzione a che i cavi di allacciamento non vengano a contatto con calore, olio o spigoli vivi. Cavi di allacciamento danneggiati possono causare incendi, cortocircuiti e scosse elettriche e devono perciò essere sostituiti immediatamente.

ATTENZIONE! Pericolo di incendio e tensione elettrica pericolosa!

Tenere conto degli influssi ambientali. Proteggere l'apparecchio da tutti i liquidi e da umidità. Altrimenti sussiste il pericolo di incendio o di scosse elettriche.

CAUTELA! Pericolo di ferimento!

Trattare lo stilo con elemento riscaldante con cura. Conservare il prodotto ErsA in luogo asciutto, fuori dalla portata e dalla vista dei bambini. Osservare eventuali prescrizioni per la manutenzione. Controllare l'apparecchio ad intervalli regolari. Usare esclusivamente accessori e pezzi di ricambio originali ErsA.

CAUTELA! Pericolo di ferimento!

Persone con handicap corporeo e/o mentale possono utilizzare la stazione saldante solamente sotto la sorveglianza di personale qualificato e istruito! Non far giocare i bambini con la stazione saldante!

Cet appareil peut être utilisé par les enfants de plus de 8 ans et par les personnes ayant les capacités physiques, sensorielles ou mentales réduites ou bien sans l'expérience et les compétences nécessaires, uniquement sous surveillance ou s'ils sont informés sur l'usage sûr de l'appareil et donc conscients des dangers liés à son utilisation.

Ne pas laisser les enfants jouer avec l'appareil. Les opérations de nettoyage et de maintenance ne doivent pas être effectuées par des enfants sans surveillance.



PRUDENCE! Portez des vêtements de protection!

Portez des vêtements de protection appropriés (gants de protection, lunettes de protection, etc.) pendant tous les travaux !



PRUDENCE! Conformité de l'élimination des déchets!

Les déchets de brasage sont des déchets nocifs qui ne doivent pas être jetés dans les ordures ménagères. Observez les règles en matière de protection de l'environnement lors de l'élimination des consommables, produits auxiliaires et pièces usagées. Respectez les réglementations communales en vigueur en matière d'élimination des déchets.



Conseils pour les composants sensibles aux décharges électrostatiques (ESD)!

Les composants électroniques peuvent être endommagés par une décharge électrostatique. Respectez les consignes présentes sur les emballages ou adressez-vous au fabricant ou à votre fournisseur.

Il presente apparecchio può essere utilizzato da bambini a partire dagli 8 anni e da soggetti con ridotte capacità fisiche, sensoriali o mentali, oppure privi dell'esperienza e delle competenze necessarie, solamente sotto sorveglianza, oppure soltanto se informati sull'uso sicuro dell'apparecchio e quindi consapevoli dei pericoli correlati al suo utilizzo.

Non permettere ai bambini di giocare con l'apparecchio. Le operazioni di pulizia e di manutenzione non devono essere eseguite da bambini senza supervisione.

CAUTELA! Indossare abbigliamento protettivo!

Indossare abbigliamento protettivo idoneo per tutti i lavori (guanti protettivi, occhiali di protezione, ecc.)!

CAUTELA! Smaltire correttamente i materiali esausti!

I rifiuti della saldatura sono rifiuti speciali che non devono essere gettati nella spazzatura normale. Avere cura di smaltire in modo conforme i mezzi di esercizio, le sostanze ausiliarie e i pezzi di ricambio.

Attenersi alle norme comunali in materia di smaltimento dei rifiuti.

Nota sui componenti esposti al pericolo di scarica elettrostatica!

I componenti elettronici possono essere danneggiati dalle scariche elettrostatiche. Attenersi alle istruzioni di avviso riportate sulla confezione o chiedere al produttore o al fornitore. Per proteg-

Pour protéger ces composants, il convient d'utiliser un poste de travail sécurisé contre les décharges électrostatiques.

3.2 Conformité d'utilisation

Les outils chauffants Ersa doivent être uniquement utilisés pour le brasage tendre. En cas d'utilisation non conforme ou d'intervention sur la machine, la garantie ainsi que les droits que concèdent le constructeur à l'acheteur perdent toute validité. Pour une utilisation conforme, veuillez respecter les instructions et les consignes de sécurité du manuel d'utilisation.

3.3 Réglementations nationales et internationales

Vous devez respecter les directives nationales et internationales de sécurité, sur la santé et la protection du travail en vigueur.

3.4 Mise au rebut

Note sur la mise au rebut selon la directive 2002/96/CE du Parlement européen et de son conseil du 27.01.2003 sur les appareils électriques et électroniques usagés.

Les produits pour lesquels la poubelle est barrée ne doivent pas être jetés avec les déchets domestiques. Les communes mettent des emplacements spéciaux prévus à cet effet.

Informez-vous auprès de votre commune sur les possibilités disponibles pour le ramassage des appareils usagés.

Vous participez ainsi au recyclage ou à d'autres formes d'utilisation des appareils usagés afin de protéger l'environnement et la santé publique.



gere tali elementi è sufficiente una postazione di lavoro protetta dalle ESD (ESD = scariche elettrostatiche).

3.2 Utilizzo conforme

Gli elementi riscaldanti ERSA servono solo per la lavorazione a brasatura dolce. In caso di utilizzo non conforme e di interventi all'apparecchiatura si ritiene nulla la garanzia e la responsabilità del produttore. L'utilizzo conforme prevede anche il rispetto delle istruzioni per l'uso e per la sicurezza.

3.3 Norme nazionali e internazionali

Devono essere rispettate le norme nazionali e internazionali per la sicurezza, la salute e l'igiene del lavoro.

3.4 Smaltimento

Indicazioni per lo smaltimento in conformità alla direttiva 2003/96/CE del Parlamento e del Consiglio europeo del 27/01/2003 sui rifiuti di apparecchiature elettriche e elettroniche:

I prodotti contrassegnati con il simbolo del contenitore per rifiuti crociato non devono essere smaltiti insieme a rifiuti normali non differenziati del quartiere. A tale scopo, i comuni hanno istituito appositi centri di raccolta.

Informatevi presso la vostra amministrazione cittadina o comunale sulle possibilità disponibili della raccolta differenziata dei rifiuti di apparecchiature. Contribuirete così al riutilizzo o altre forme d'uso di rifiuti di apparecchiature per la protezione del nostro ambiente e della nostra salute.

4. Mise en service

Messa in funzione

4.1 Avant la mise en service

Veillez contrôler la présence de tous les composants dans l'emballage.

Il comprend:

- Poste électronique RDS 80
- Fer à souder RT80 avec pointe à souder
- Support RH 80 avec éponge visqueuse
- Mode d'emploi

Veillez contacter votre fournisseur si vous constatez des endommagements aux composants mentionnés.

4.1 Prima della messa in funzione

Verificare che la confezione contenga tutti i componenti previsti.

L'apparecchio è composto da:

- stazione elettronica RDS 80
- RT 80 con punta di saldatura
- RH 80 con spugna in viscosa
- istruzioni per l'uso

Qualora i componenti elencati fossero danneggiati, mettersi in contatto con il proprio fornitore.

Attention:

La pointe à souder peut atteindre une température de jusqu'à 450 °C (842 °F). Eloignez les objets, liquides et gaz combustibles du lieu d'utilisation du fer à souder. Ne touchez pas la peau ni de matériaux sensibles à la chaleur avec la pointe à souder. Posez toujours le fer à souder dans son support lorsque vous ne l'utilisez pas.

Attenzione:

La punta di saldatura può raggiungere anche una temperatura di 450 °C (842 °F). Allontanare dall'area di lavoro del saldatore gli oggetti, i liquidi e i gas infiammabili. Evitare il contatto tra la punta di saldatura e la pelle o i materiali sensibili al calore. Quando non si utilizza il saldatore, posarlo sempre nell'apposito supporto.

4.2 Première connexion

Respectez impérativement les points suivants afin d'assurer le fonctionnement fiable du fer à souder, en toute sécurité:

- Contrôlez si la tension du réseau correspond à celle indiquée sur la plaquette signalétique.
- Passez le commutateur principal à la position „Arrêt „.
- Branchez le connecteur du fer à souder sur la face avant du poste de régulation. Sélectionnez la pointe à souder appropriée et branchez-la ; voir Chap. 5.12
- Déposez le fer à souder dans son support.
- Humidifiez l'éponge visqueuse avec de l'eau déminéralisée.
- Branchez la fiche du cordon d'alimentation sur une prise de courant.
- Branchez le poste électronique (passez le commutateur principal à la position „•“).
- Après un court délai d'échauffement, l'appareil est prêt à l'emploi.

4.2 Primo avvio

Per garantire un funzionamento sicuro e prolungato del saldatore devono essere assolutamente rispettati i punti elencati di seguito.

- Verificare se la tensione di rete corrisponde a quella riportata sulla targhetta.
- Spegnerne l'interruttore generale.
- Infilare lo spinotto del saldatoio nell'apposita presa sul lato frontale della stazione di regolazione. Scegliere la punta di saldatura desiderata e inserirla. Vedere anche il cap. 5.12.
- Collocare il saldatoio nel supporto.
- Inumidire la spugna in viscosa con acqua addolcita.
- Collegare il cavo di allacciamento alla presa di rete.
- Accendere la stazione elettronica (portare l'interruttore generale su „•“).
- Dopo un breve periodo di riscaldamento iniziale, l'apparecchio è pronto all'uso.

4.3 Réglages d'usine

L'appareil est livré avec les réglages d'usine suivants:

- Réglages de température: 150 °C, 300 °C (aktif), 400 °C
- Attente temporisée: désactivé
- Attente manuelle: désactivé
- Affichage de puissance: activé
- Arrêt automatique: désactivé

4.4 Conseils d'utilisation

- Veuillez utiliser proprement le fer à souder ne pas le frapper contre des objets durs, afin de ne pas endommager l'élément chauffant en céramique.
- Vérifiez, avant d'utiliser le fer à souder, si la pointe à souder est correctement fixée. (accrochez le ressort de pointe) ;
- Les emplacements à souder doivent toujours être propres et libres de graisse.
- N'essuyez la pointe à souder que sur l'éponge HUMIDE, puisque les éponges sèches rendront passives et donc inutilisables les pointes.
- Le temps de soudure doit être le plus court possible, toutefois, l'emplacement de soudure doit être chauffé uniformément et suffisamment afin de garantir une soudure durable de qualité.

4.3 Impostazioni di fabbrica

L'apparecchio viene fornito con le seguenti impostazioni di fabbrica:

- impostazioni di temperatura: 150 °C, 300 °C (attivo), 400 °C
- standby a tempo: Off
- standby manuale: Off
- indicazione della potenza: On
- Power-Off automatico: Off

4.4 Indicazioni relative alla saldatura

- Trattare con cura il saldatoio e fare attenzione a non urtare oggetti duri per la fragilità dell'elemento riscaldante in ceramica.
- Prima di utilizzare il saldatoio verificare se la punta di saldatura è fissata correttamente. (Agganciare la molla della punta).
- I punti da saldare devono sempre essere puliti e privi di grasso.
- Pulire la punta di saldatura solo sfregandola sulla spugna UMIDA, perché una spugna asciutta renderebbe la punta passiva (non bagnabile) e pertanto inutilizzabile.
- I tempi di saldatura devono essere tenuti possibilmente brevi, tuttavia il punto da saldare deve essere riscaldato in modo sufficiente ed uniforme per ottenere un collegamento saldato di buona qualità e di lunga durata.

- Ne jamais nettoyer la pointe APRES la soudure.
 - Evitez des températures de soudure de plus de 350 °C / 662 °F ; ceci conservera le circuit imprimé, le composant et la pointe à souder.
 - Essuyez la pointe sur l'éponge humide avant d'effectuer des soudures, pour qu'elle ait l'aspect métallique brillant. Vous éviterez ainsi que de l'étain oxydé ou des restes brûlés de résine liquéfiant ne se déposent sur l'emplacement à souder.
 - Chauffez l'emplacement à souder en touchant simultanément l'œillet de soudure (circuit imprimé) et le conducteur du composant avec la pointe à souder.
 - Approchez le filin d'étain (par ex. filin Ersa Sn63Pb37 avec noyau de résine liquéfiant).
 - Ne jamais nettoyer la pointe après la dernière soudure. Le reste d'étain protégera la pointe de l'oxydation.
 - Lorsque la durée de soudure augmente considérablement ou lorsque la pointe est usée/ endommagée visiblement, veuillez changer la pointe. Vous trouverez les données de commande dans l'annexe ou auprès de votre fournisseur.
 - Lorsque la tige du fer à souder ou de l'élément chauffant sont sales, nettoyez-les avec une brosse en laiton.
- DOPO la saldatura non pulire la punta.
 - Se possibile, non superare la temperatura di 350 °C / 662 °F in modo da evitare di danneggiare il circuito stampato, il pezzo da lavorare e la punta di saldatura.
 - Prima della saldatura passare la punta sulla spugna bagnata così da fare brillare nuovamente il metallo. In questo modo si evita che nella saldatura finiscano della lega per saldature ossidata o dei residui di fondente bruciati.
 - Riscaldare il punto da saldare portando la punta di saldatura a contatto sia della piazzola di saldatura (pad) sia del punto di collegamento del pezzo.
 - Aggiungere il filo di apporto (ad es. filo di apporto Ersa Sn63Pb37 con anima in fondente).
 - Dopo l'ultima operazione di saldatura non pulire la punta. Il materiale residuo protegge la punta dall'ossidazione.
 - Se il tempo di saldatura aumenta sempre di più o se le punte sono consumate / danneggiate in modo visibile, sostituirle. Per i dati di ordinazione consultare l'allegato o rivolgersi al proprio rivenditore di fiducia.
 - Di tanto in tanto pulire con uno spazzolino in ottone il gambo della punta di saldatura, se sporco, e il gambo dell'elemento riscaldante.

5. Description des fonctions

Descrizione del funzionamento

5.1 Mise en marche

Dès que vous branchez le poste de soudure par le biais du commutateur principal, le microprocesseur exécutera un test de l'écran, c.-à-d. tous les segments seront activés pendant env. 2 secondes. Ensuite démarre la phase de chauffage, jusqu'à ce que la dernière température de consigne active avant avoir éteint l'appareil soit atteinte. En outre de l'affichage de la température réelle à l'écran principal, le graphique de barre „Power” (désactivable) vous informe à propos de la puissance apportée, voir Figure 2. Après avoir atteint la température de consigne, celle-ci est maintenue constante.

5.2 Réglage de température par touche „+” / „-”

Le réglage de la température de consigne peut être effectué par le biais des touches „+” et „-”. Dès qu'une de ces touches est actionnée, l'écran principal (voir Fig. 2) passe à l'affichage de la température de consigne. Celle-ci sera désormais modifiée en étapes de 1 °C à chaque actionnement des touches. Si vous maintenez enfoncée la touche, la température de consigne sera modifiée en continu en étapes de 1 °C. Lorsqu'une dizaine est atteinte, la modification sera exécutée en étapes de 10 °C. Dès que vous avez atteint la valeur désirée, relâchez la touche. Après env. 3 sec., l'écran principal passera de nouveau à l'affichage de la température réelle.

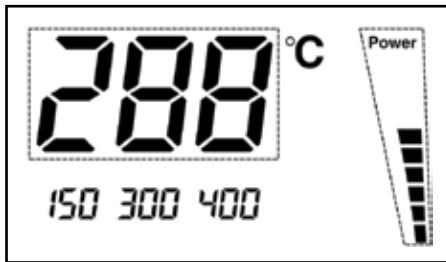
5.1 Avvio

Premendo l'interruttore generale la stazione di saldatura si accende e il microprocessore esegue un test dei segmenti, ovvero tutti i segmenti rimangono accesi per ca. 2 secondi. Segue la fase di riscaldamento finché si raggiunge la temperatura nominale attiva prima dell'ultimo spegnimento. Accanto all'indicatore della temperatura attuale nel display principale, il display a istogramma „Power” (disinseribile) visualizza informazioni sulla potenza termica fornita al dissaldatore (vedi fig. 2). Una volta raggiunta la temperatura nominale, verrà mantenuta costante.

5.2 Regolazione della temperatura per mezzo del tasto „+” / „-”

La temperatura nominale si può regolare anche con gli appositi tasti „+” e „-”. Quando si preme uno di questi tasti, l'indicatore principale del display (vedi fig. 2) visualizza la temperatura nominale. Il valore può essere modificato gradualmente ad intervalli di 1 °C premendo più volte il tasto. Tenendo premuto il tasto, la temperatura nominale viene prima modificata in intervalli di 1 °C e successivamente, dopo avere modificato il valore di oltre 10 cifre, la modifica avviene ad intervalli di 10 °C. Una volta impostato il valore desiderato, rilasciare il tasto. Dopo circa 3 secondi il display principale torna a visualizzare la temperatura effettiva.

Fig. 2

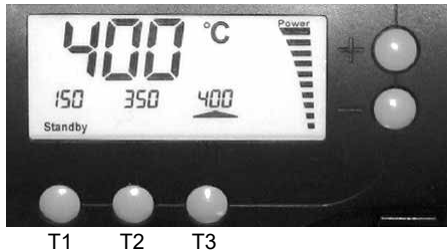


5.3 Températures programmées

Les températures programmées forment un outil particulièrement confortable, puisque les températures de différentes tâches de soudure peuvent être sélectionnées rapidement en appuyant sur une seule touche. A la livraison, les températures suivantes sont programmées: 150 °C, 300 °C et 400 °C.

Les températures programmées sont attribuées aux touches situées sous l'affichage correspondant. En actionnant une de ces touches, la température correspondante sera utilisée en tant que température de consigne. Après avoir appuyé sur la touche, la température correspondante apparaîtra pendant env. 3 secondes à l'écran principal, ensuite, celui-ci passera de nouveau à l'affichage de la température réelle. Une flèche au-dessus de la touche indique l'activation de la température programmée, voir Figure 3.

Fig. 3



5.4 Modification des températures programmées

Lorsque d'autres températures sont nécessaires, les températures programmées actuellement peuvent être aisément modifiées. Maintenez enfoncée la touche sous la température à modifier.

Modifiez simultanément la température par le biais des touches „+“ et „-“. Dès que vous relâchez la touche, la nouvelle température sera enregistrée.

5.3 Temperature programmate

Le temperature di saldatura programmate sono particolarmente pratiche in quanto permettono di selezionare velocemente le temperature corrispondenti a diverse lavorazioni premendo semplicemente un tasto. Alla consegna l'apparecchiatura è programmata con le seguenti temperature: 150 °C, 300 °C e 400 °C.

Le temperature programmate sono assegnate ai tasti sottostanti. Premendo uno di questi tasti la temperatura corrispondente diventa la temperatura nominale. Appena premuto il tasto questo valore viene visualizzato nel display principale per ca. 3 secondi, quindi compare nuovamente la temperatura effettiva.

Una freccia sopra al tasto indica che la temperatura programmata è stata attivata (vedi fig. 3).

5.4 Modifica delle temperature programmate

Modificare le temperature memorizzate per impostare altre temperature programmate è molto facile. Basta premere e tenere premuto il tasto sotto alla temperatura da modificare.

Nel frattempo è possibile modificare la temperatura con i tasti „+“ e „-“. Una volta rilasciato il tasto, il nuovo valore della temperatura è già memorizzato.

5.5 Fonction Attente manuelle

Lors de pauses prolongées, il est utile de diminuer la température du fer à souder, afin de réduire la consommation d'énergie et de préserver la pointe à souder. Pour ce faire, vous pouvez reprogrammer la touche „T1“ en tant que touche de température d'attente. Lorsque vous appuyez ensuite sur cette touche, la température sera réduite à la valeur programmée. Cet état est indiqué par le segment „Standby“, voir Figure 4. Lorsque vous appuyez de nouveau sur cette touche, la température de consigne préalable sera réactivée.

A la livraison, la fonction d'attente manuelle n'est pas activée. Si vous souhaitez l'utiliser, vous devez passer le RDS 80 au mode de programmation, en appuyant simultanément sur les touches „T1“, „T2“ et „T3“. Désormais, le RDS 80 est au mode programmation, ce qui est indiqué par le segment „Prog“ (voir Figure 4).

La fonction d'attente manuelle sera activée lorsque vous appuyez sur la touche „T1“ en mode programmation. Le segment de la flèche apparaît au-dessus de la touche, voir Figure 4. En appuyant de nouveau sur „T1“ la fonction est désactivée et le segment de la flèche disparaît. 3 secondes après le dernier actionnement d'une touche, le RDS 80 quitte automatiquement le mode programmation et retourne à l'affichage normal.

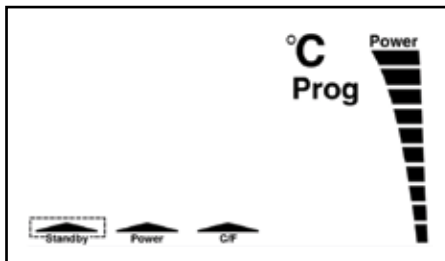
5.5 Funzione di standby manuale

In caso di lunghe pause durante la saldatura, è consigliabile abbassare la temperatura del saldatoio per ridurre il consumo di energia e per salvaguardare la punta di saldatura. A questo fine è possibile impostare il tasto „T1“ come tasto di standby, in modo tale che premendolo l'apparecchio scende alla temperatura impostata con il primo tasto. Questa impostazione viene indicata nel display dal segmento „Standby“ (vedi fig. 4). Premendo nuovamente il tasto viene riattivata la temperatura nominale precedente.

L'apparecchiatura viene fornita con la funzione di standby manuale non attivata. Nel caso si intenda utilizzarla, la stazione RDS 80 deve essere prima impostata sulla modalità di programmazione premendo contemporaneamente i tasti „T1“, „T2“ e „T3“. A questo punto la stazione RDS 80 si trova nella modalità di programmazione, indicata dal segmento „Prog“ (vedi fig. 4).

Per inserire la funzione di standby manuale premere il tasto „T1“ nella modalità di programmazione. Compare il segmento a freccia sopra al tasto (vedi fig. 4). Premendo un'altra volta il tasto „T1“, la funzione viene nuovamente disattivata e la freccia scompare. 3 secondi dopo l'ultimo azionamento di un tasto, la RDS 80 esce automaticamente dalla modalità di programmazione e viene ripristinata la visualizzazione normale.

Fig. 4



5.6 Fonction Attente temporisée

Par le biais de la fonction d'attente temporisée, la réduction de la température sera faite automatiquement après l'écoulement d'un délai programmable. Le délai démarre avec le dernier actionnement d'une touche.

Par exemple, lorsque le temps d'attente est programmé à une heure, le poste de soudure passera en mode d'attente 1 heure après que vous avez actionné la dernière fois sur une touche. Le mode d'attente sera désactivé en appuyant sur n'importe quelle touche.

A la livraison, la fonction d'attente temporisée n'est pas activée. Si vous désirez l'activer, vous devez passer le RDS 80 au mode programmation en appuyant simultanément sur les touches „T1“, „T2“ et „T3“. Ce mode est signalé par le segment „Prog“ (voir Figure 5).

La fonction d'attente temporisée sera activée lorsque vous maintenez enfoncée la touche „T1“, en mode programmation. Le temps d'attente et d'arrêt automatique est réglable en étapes de 5 minutes par le biais des touches „+“ et „-“, jusqu'à un maximum de 9 h 55, voir Figure 5.

Si vous réglez le temps à 0, la fonction d'attente temporisée sera désactivée et l'affichage du temps s'éteint. 3 secondes après le dernier actionnement d'une touche, le RDS 80 quitte automatiquement le mode programmation, la fonction est réactivée en l'éteignant suivi de la réactivation.

5.6 Funzione di standby a tempo

Nella funzione standby a tempo si ha la riduzione automatica della temperatura dopo un periodo di tempo programmabile. Questo periodo di tempo si calcola dal momento in cui è stato azionato un tasto per l'ultima volta.

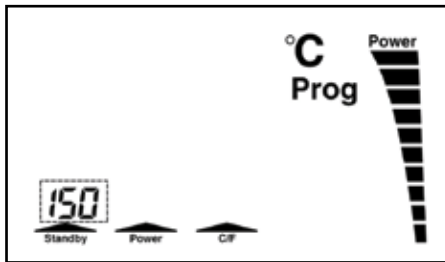
Se ad esempio il tempo di standby è stato programmato dopo un'ora, la stazione di saldatura entrerà in modalità di standby un'ora dopo che è stato premuto un tasto per l'ultima volta. Azionando un tasto qualsiasi la modalità di standby viene annullata.

L'apparecchiatura viene fornita con la funzione standby a tempo non attivata. Nel caso si intenda attivarla, la stazione RDS 80 deve essere prima impostata nella modalità di programmazione premendo contemporaneamente i tasti „T1“, „T2“ e „T3“; tale modalità viene indicata dal segmento „Prog“ (vedi fig. 5).

Per inserire la funzione di standby a tempo premere il tasto „T1“ nella modalità di programmazione e tenerlo premuto. Con i tasti „+“ e „-“ è possibile impostare il tempo di standby ad intervalli di 5 minuti, fino ad un massimo di 9:55 h (vedi fig. 5).

Se il tempo viene impostato su 0, la funzione di standby a tempo viene nuovamente disattivata e scompare l'indicazione del tempo. 3 secondi dopo l'ultimo azionamento di un tasto, la RDS 80 esce automaticamente dalla modalità di programmazione e la funzione è attiva soltanto dopo aver spento e riaccessato l'apparecchiatura.

Fig. 5



5.7 Fonction Arrêt automatique

Vous pouvez également programmer le RDS 80 de façon que le fer à souder soit éteint automatiquement après un délai programmable. Cet état est signalé par le RDS 80 en affichant „OFF“ à l'écran principal.

Le mode Arrêt sera désactivé en appuyant sur n'importe quelle touche.

A la livraison, la fonction d'arrêt automatique n'est pas activée. Si vous désirez l'utiliser, vous devez passer le RDS 80 au mode programmation en appuyant simultanément sur les touches „T1“, „T2“ et „T3“. Ce mode est signalé par le segment „Prog“ (voir Figure 6).

La fonction d'arrêt automatique sera activée lorsque vous maintenez enfoncée la touche „T2“ en mode programmation. Le temps d'arrêt automatique est réglable en étapes de 5 minutes par le biais des touches „+“ et „-“, jusqu'à un maximum de 9 h 55, voir Figure 6.

Si vous réglez le temps à 0, la fonction d'arrêt automatique sera désactivée et l'affichage du temps s'éteint.

3 secondes après le dernier actionnement d'une touche, le RDS 80 quitte automatiquement le mode programmation, la fonction est réactivée en l'éteignant suivi de la réactivation.

5.7 Funzione di Power-Off automatico

È inoltre possibile programmare la stazione RDS 80 in modo tale che il saldatore si spenga automaticamente dopo un periodo di tempo programmabile. La stazione RDS 80 indica questa possibilità visualizzando „OFF“ sul display principale.

Azionando un tasto qualsiasi, la modalità di Power-Off viene annullata.

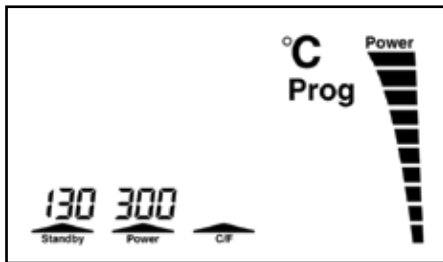
L'apparecchiatura viene fornita con la funzione di Power-Off non attivata. Nel caso si intenda utilizzarla, la stazione RDS 80 deve essere prima impostata nella modalità programmazione premendo contemporaneamente i tasti „T1“, „T2“ e „T3“; tale modalità viene indicata dal segmento „Prog“ (vedi fig. 6).

La funzione di Power-Off si attiva tenendo premuto il tasto „T2“ nella modalità di programmazione. Con i tasti „+“ e „-“ è possibile impostare il tempo di Power-Off ad intervalli di 5 minuti, fino ad un massimo di 9:55 h (vedi fig. 6).

Se il tempo viene impostato su 0, la funzione di Power-Off viene nuovamente disattivata e scompare l'indicazione del tempo.

3 secondi dopo l'ultimo azionamento di un tasto, la RDS 80 esce automaticamente dalla modalità di programmazione e la funzione è attiva soltanto dopo aver spento e riacceso l'apparecchiatura.

Fig. 6



5.8 Désactiver le graphique de barre de puissance

Vous pouvez désactiver le graphique de barre „Power „. Si vous désirez ce faire, vous devez passer le RDS 80 au mode programmation en appuyant simultanément sur les touches „T1“, „T2“ et „T3“. Ce mode est signalé par le segment „Prog“ (voir Figure 7).

Vous pouvez désactiver le graphique de barre „Power„ en appuyant sur la touche „T2“. Le segment de la flèche au-dessus de la touche s'éteint, voir Figure 7. En appuyant de nouveau sur la touche „T2“, le graphique de barre se rallume. 3 secondes après le dernier actionnement d'une touche, le RDS 80 quitte le mode programmation.

5.9 Alternner entre °C et °F

Si vous désirez afficher la température en °F, vous devez passer le RDS 80 au mode programmation en appuyant simultanément sur les touches „T1“, „T2“ et „T3“. En appuyant sur la touche „T3“, l'affichage des températures passe à °F. Le segment de la flèche au-dessus de la touche s'éteint, voir Figure 8. En appuyant de nouveau sur la touche „T3“, l'affichage des températures revient à °C.

3 secondes après le dernier actionnement d'une touche, le RDS 80 quitte le mode programmation.

5.8 Esclusione dell'istogramma „Power“

Il display a istogramma „Power“ è disinseribile. A questo scopo la stazione RDS 80 deve essere prima impostata in modalità di programmazione premendo contemporaneamente i tasti „T1“, „T2“ e „T3“ (fig. 7).

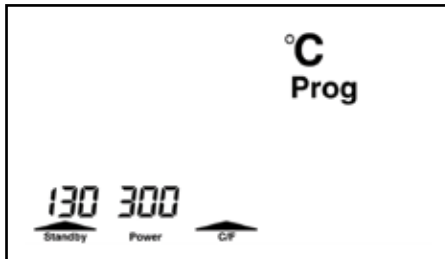
Premendo il tasto „T2“ è possibile disinserire il display a istogramma della potenza (Power); il segmento a freccia sopra il tasto scompare (vedi fig. 7). Premendo nuovamente il tasto „T2“ il display a istogramma ricompare. 3 secondi dopo l'ultimo azionamento di un tasto, la stazione RDS 80 esce dalla modalità di programmazione.

5.9 Commutazione tra °C e °F

Se si desidera che la temperatura venga visualizzata in °F, la stazione RDS 80 deve essere prima impostata nella modalità di programmazione premendo contemporaneamente i tasti „T1“, „T2“ e „T3“ (fig. 7). Premendo il tasto „T3“, la temperatura viene visualizzata in °F e si spegne il segmento a freccia sopra il tasto (vedi fig. 8). Premendo nuovamente il tasto „T3“ viene ripristinata la visualizzazione in °C.

3 secondi dopo l'ultimo azionamento di un tasto, la stazione RDS 80 esce dalla modalità di programmazione.

Fig. 7



5.10 Fonction de calibrage

Lors de sa production, le RDS 80 est déjà étalonné très précisément. En tant que contrôle de qualité régulier, pour causes des altérations naturelles de la pointe à souder, ou après le changement de l'élément de chauffage, vous pouvez contrôler et calibrer la température de la pointe à souder à l'aide d'un appareil de mesure de températures (par ex. Ersa DTM 110) par le biais du mode de calibrage intégré.

Attention:

Lorsque vous activez le mode de calibrage, tous les réglages seront réinitialisés aux réglages standards !

Avant d'entamer le procédé de calibrage, vous devez vous assurer que vous pourrez mesurer la température de la pointe à souder avec suffisamment de précision. **Le procédé de calibrage peut durer jusqu'à 20 minutes environ, selon la différence de température mesurée.**

Pour passer au mode de calibrage, vous devez appuyer sur la touche "T1" lorsque vous allumez l'appareil (voir Fig. 3, P. 52). L'affichage indique "CAL 20" ainsi que la température de la pointe à souder. **La pointe à souder doit avoir adopté la température ambiante.** Si la pointe à souder est toujours chaude, veuillez attendre jusqu'à son refroidissement.

5.10 Funzione di taratura

La RDS 80 viene già tarata con estrema precisione in fase di produzione. Per effettuare controlli di qualità ad intervalli regolari o a causa all'invecchiamento naturale delle punte di saldatura e/o dopo la sostituzione di un elemento riscaldante, è possibile controllare e regolare la temperatura delle punte di saldatura utilizzando un apposito strumento di misura (Ersa DTM 110) nella modalità di taratura integrata.

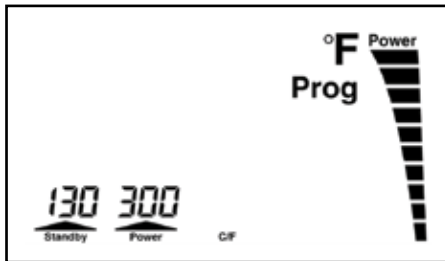
Attenzione:

Se si attiva la modalità di taratura, tutte le impostazioni finora effettuate vengono ripristinate alle impostazioni standard!

Prima di avviare la procedura di taratura verificare che sia possibile misurare la temperatura del saldatoio con sufficiente precisione. **La procedura di taratura può richiedere circa 20 minuti, a seconda della differenza di temperatura misurata.**

Per passare alla modalità di taratura, premere il tasto "T1" durante l'avvio (vedi fig 3. pag. 16). Sul display viene visualizzato "CAL 20" e la temperatura corrente della punta di saldatura. **La punta di saldatura deve aver raggiunto la temperatura ambiente.** Se la punta di saldatura è ancora calda, attendere fintanto che non si è raffreddata.

Fig. 8



Dès que la pointe à souder a atteint la température ambiante, vous devez ce confirmer en actionnant la touche "T1". Appuyez ensuite sur la touche "T2". L'indication "CAL 350" apparaît à l'écran. Maintenant, le RDS 80 commence à chauffer le fer à souder à 350 °C. Patientez environ 3 minutes avant de mesurer la température pour qu'elle puisse se stabiliser. Si vous constatez une différence entre la température mesurée et la température indiquée à l'écran du poste de soudure, vous pouvez l'éliminer par le biais des touches "+" et "-". La température de la pointe à souder doit être réglée en étapes sur le poste électronique par le biais des touches "+" et "-" (pendant que l'affichage du poste électronique continue à indiquer environ 350°C), jusqu'à ce que la température mesurée à la pointe à souder indique 350 °C. **Par ex., si l'appareil de mesure indique plus de 360 °C, vous devez actionner (par intervalles) la touche "+" sur le poste électronique.**

S'il indique 340 °C, vous devez actionner la touche "-".

Lorsque les deux affichages correspondent, vous devez actionner la touche «T3» et la procédure de calibrage sera ainsi terminée. Les nouvelles données de calibrage sont enregistrées dans la mémoire non-volatile du RDS 80.

Non appena la punta di saldatura ha raggiunto la temperatura ambiente, confermare premendo il tasto "T1". Quindi premere il tasto "T2". Sul display compare "CAL 350". La stazione di saldatura RDS 80 comincia ora a riscaldare il saldatore a 350 °C. Prima di misurare la temperatura, attendere circa 3 minuti finché la temperatura della punta di saldatura non è costante. Se si rileva una differenza tra la temperatura visualizzata sul dispositivo di misurazione collegato e quella indicata sul display della stazione elettronica, è possibile eliminarla usando i tasti "+" e "-". La temperatura della punta di saldatura deve essere corretta progressivamente dalla stazione elettronica mediante i tasti "+" e "-" (dove il display della stazione elettronica rimane quasi fermo a 350 °C) fintanto che il dispositivo di misurazione indica che la temperatura della punta di saldatura è di 350 °C. **Se il dispositivo di misurazione indica ad esempio una temperatura superiore ai 360 °C, occorre premere più volte il tasto "+" della stazione elettronica.**

Se indica ad esempio 340 °C, occorre premere il tasto "-".

Quando i due valori coincidono, premere il tasto "T3", in questo modo si conclude la procedura di taratura. I nuovi dati di taratura vengono registrati nella memoria non volatile della RDS 80.

5.11 Travailler avec des composants sensibles / Suppression de potentiels électriques

Des composants sensibles, tels que des CMOS, peuvent être endommagés par des décharges électrostatiques (observez les avertissements sur les emballages ou renseignez-vous auprès du fabricant ou du fournisseur).

Afin de protéger ces composants, votre lieu de travail doit être sécurisé ESD (ESD = décharges électrostatiques).

Le poste de soudure peut être intégré sans aucun problème dans un tel environnement. Par le biais de la fiche de suppression de potentiels électriques (Fig. 9 / Pos. 1), le fer à souder peut être connecté via une résistance élevée (220 kOhm) à la base conductrice du plan de travail.

5.11 Come lavorare con componenti sensibili / stabilizzazione del potenziale

I componenti sensibili, come i CMOS, possono essere danneggiati dalle scariche elettrostatiche (rispettare le avvertenze riportate sulle confezioni o informarsi in proposito presso il produttore o il proprio fornitore).

Particolarmente indicata per proteggere questi componenti è una postazione di lavoro esente da scariche elettrostatiche.

La stazione di saldatura può essere integrata senza problemi in un ambiente di questo tipo. La punta di saldatura può essere collegata ad alta impedenza (220 kOhm) alla base di lavoro conduttiva tramite la presa di stabilizzazione del potenziale (pos. 1 / fig. 9).

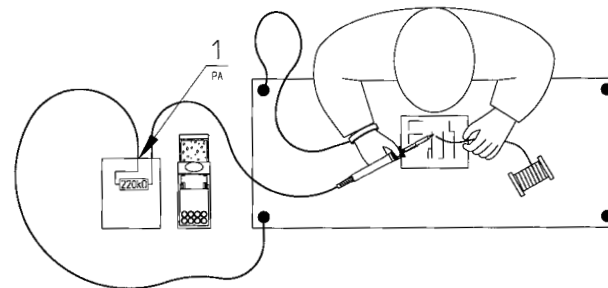


Fig. 9

5.12 Changement de pointe à souder sur le RT 80

Lorsque la pointe à souder est usée ou que vous avez besoin d'une autre forme de pointe, elle doit être échangée.

Attention:

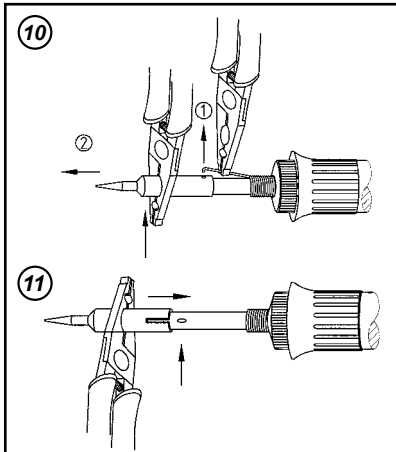
Ne chauffez jamais des fers à souder sans pointe à souder !

Par le biais de la pince de changement de pointes à souder 3ZT00164 vous pouvez échanger les pointes à souder même lorsqu'elles sont chaudes.

- Débranchez le ressort de la perforation de la pointe à souder (Fig. 10 / Pos. 1) et dégagez la pointe à l'aide de la pince (Fig. 10 / Pos. 2).
- Placez la pointe chaude sur une surface non inflammable.
- Montez la nouvelle pointe en vous assurant que le cran de l'élément de chauffage s'engage dans la rainure de la pointe à souder (Fig. 11). Ainsi, la pointe sera positionnée correctement et ne pourra pas pivoter.
- Raccrochez le ressort dans la perforation de la pointe.

Pour obtenir une bonne conductivité électrique (suppression des potentiels électriques) et calorifique, vous devriez démonter périodiquement la pointe et nettoyer la tige de l'élément chauffant à l'aide d'une brosse en laiton (par ex. 3ZT00051)

Fig. 10; 11



5.12 Sostituzione delle punte di saldatura sul saldatore RT 80

Le punte di saldatura devono essere sostituite in caso di usura o quando si desidera cambiare tipo di punta.

Attenzione:

Il saldatore può essere azionato senza la punta solo per breve tempo!

La sostituzione della punta può essere effettuata anche se l'utensile è caldo con l'ausilio dell'apposita pinza di sostituzione punta 3ZT00164.

- Sollevare il gancio a molla dalla sede della punta (pos. 1 / fig. 10) ed estrarre la punta con la pinza (pos. 2 / fig. 10).
- Posare la punta calda su una base ignifuga.
- Inserire la nuova punta facendo attenzione, durante l'inserimento, che il nottolino dell'elemento riscaldante sia posizionato nell'apposita tacca della punta (fig. 11). In questo modo la punta è posizionata correttamente e non rischia di ruotare in una posizione sbagliata.
- Agganciare nuovamente il gancio a molla nella sede della punta.

Per ottenere una buona conducibilità elettrica (stabilizzazione del potenziale) e termica, si consiglia di togliere di tanto in tanto la punta di saldatura e di pulire il gambo dell'elemento riscaldante con uno spazzolino in ottone (ad es. 3ZT00051).

6. Diagnose et solution d'erreurs

Diagnosi ed eliminazione dei guasti

6.1 Erreurs générales

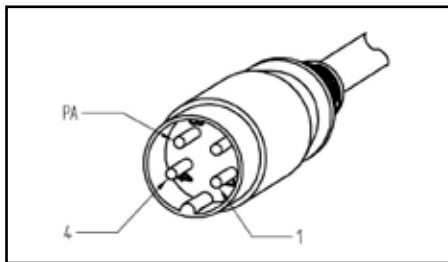
Veillez contrôler les points suivants, si le poste de soudure ne fonctionne pas comme attendu:

- L'alimentation électrique est-elle présente? (Connectez correctement la prise de courant.)
- Le fusible est-il défectueux? Remarquez qu'un fusible défectueux pourrait indiquer une condition d'erreur située en aval. Généralement, changer simplement le fusible ne suffira donc pas.

Le RDS 80 est équipé avec un fusible lent de 0,63 A, pouvant être substitué aisément. Pour ce faire, vous devez d'abord débrancher l'appareil de la tension réseau de 230 V. Le porte-fusibles situé sur la face inférieure de l'appareil peut être ouvert en le tournant dans le sens de la flèche à l'aide d'un tournevis. Vous pouvez ensuite remplacer le fusible par un fusible neuf du même type.

- Le fer à souder est-il connecté correctement au poste électronique ?
Si la pointe à souder ne chauffe pas après avoir contrôlé les points préalables, vous pouvez contrôler la conductivité de la résistance de chauffage du fer à souder avec un appareil de mesure de résistance. (Figure 12)

Fig. 12



6.1 Guasti di carattere generale

Se la stazione di saldatura non funziona secondo le aspettative, verificare i punti elencati di seguito.

- C'è tensione di rete? (Collegare correttamente il cavo di rete alla presa).

- C'è un fusibile difettoso? Tenere presente che un fusibile difettoso può anche essere indice di un'anomalia molto più grave. Pertanto generalmente la semplice sostituzione del fusibile non è sufficiente.

La stazione RDS 80 è dotata di un fusibile a filo ritardato da 0,63 A facilmente sostituibile in caso di guasto. A questo scopo l'apparecchiatura deve essere innanzi tutto scollegata dalla tensione di rete a 230 V. Il portafusibile sul lato inferiore dell'apparecchio deve essere aperto ruotando un cacciavite in direzione della freccia. Il fusibile può essere rimosso e sostituito con uno nuovo dello stesso tipo.

- Il saldatoio è collegato correttamente alla stazione elettronica?

Se dopo il controllo dei punti summenzionati la punta di saldatura non dovesse comunque scaldarsi, è possibile verificare con un ohmmetro la continuità della resistenza di riscaldamento del saldatoio (fig. 12).

6. Diagnose et solution d'erreurs

Fault diagnosis and troubleshooting

Contrôle de conductivité de l'élément chauffant :

Entre les points de mesure 1 et 4 vous devriez pouvoir mesurer de 2 à 3 Ohm de résistance (lorsque le fer est froid). S'il y a une rupture, l'élément ou le cordon de connexion sont défectueux.

Le fer à souder RT 80 ne peut être décomposé en pièces. À l'heure d'une défectuosité, le fer à souder complet doit être changé. Procédez selon le Chap. 9 lorsque la fonctionnalité ne peut être établie.

Prova di continuità dell'elemento riscaldante:

tra i punti di misurazione 1 e 4 deve essere rilevata una resistività di massa compresa tra i 2 e i 3 Ohm (con saldatoio freddo) In caso di interruzione, l'elemento riscaldante o il cavo di collegamento sono difettosi.

Il saldatoio RT 80 non può essere suddiviso in singoli componenti. In caso di guasto, è necessario sostituire tutto il saldatoio. Qualora non fosse possibile ripristinare la funzionalità dell'apparecchio, procedere come indicato al cap. 9.

7. Entretien et soins

Manutenzione e riparazione

7.1 Tâches d'entretien importantes

- Assurez-vous que la pointe à souder soit toujours recouverte d'étain.
- Essuyez la pointe à souder sur une éponge humide avant la soudure pour éliminer les restes d'étain et de résine liquéfiante si nécessaire.
- Pour obtenir une bonne conductivité électrique et calorique, vous devriez démonter périodiquement la pointe et nettoyer la tige de l'élément chauffant à l'aide d'une brosse en laiton.
- Vous devriez également nettoyer périodiquement la tige de la pointe à souder (pas la partie couverte d'étain) avec une brosse en laiton pour éliminer les restes d'oxyde et de résine liquéfiante.
- Vérifiez si la pointe à souder présente des symptômes d'usure. L'usure est provoquée par l'étain, la résine liquéfiante et des influences mécaniques comme des égratignures etc. Dès que le recouvrement protecteur ERSADUR est usé ou endommagé, le noyau (généralement en cuivre ou en argent) de la pointe à souder commence à se dissoudre. Généralement, ceci entraîne des temps de soudure plus longs à cause de la dégradation du transfert de chaleur. En outre, les composants du liquéfiant provoquent des soudures instables. Changez donc à temps la pointe à souder.
- Assurez-vous que les ouvertures de ventilation ne perdent pas de leur efficacité par des accumulations de poussières.

Remarque:

N'employez que des consommables et des pièces de rechange d'origine de Erska, afin d'assurer le fonctionnement fiable et la validité de la garantie !

Nota:

Utilizzare esclusivamente materiale di consumo e parti di ricambio originali Erska per garantire un funzionamento sicuro dell'apparecchio e per ottenere le prestazioni in garanzia.

7.1 Interventi di manutenzione importanti

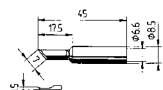
- Verificare che la punta di saldatura sia costantemente bagnata con la lega per saldature.
- Prima di procedere alla saldatura, se necessario, pulire la punta con un panno umido per eliminare i residui della lega e del fondente utilizzati precedentemente.
- Per ottenere una buona conducibilità elettrica e termica, si consiglia di togliere di tanto in tanto la punta di saldatura e di pulire il gambo dell'elemento riscaldante con uno spazzolino in ottone.
- È altrettanto consigliabile pulire di tanto in tanto con uno spazzolino in ottone anche il gambo della punta di saldatura (non la pista di saldatura stagnabile) per togliere i resti ossidati o i residui di fondente.
- Fare attenzione ai segni di usura della punta. L'usura è dovuta allo stagno, al fondente e all'influsso di agenti meccanici, ad es. graffi. Quando lo strato protettivo di ERSADUR è usurato o danneggiato, il nucleo della punta (di solito in rame o argento) comincia a disgregarsi. Di norma questo comporta dei tempi di saldatura prolungati a causa della maggiore difficoltà di trasporto del calore. Inoltre i componenti della soluzione causano dei punti di saldatura instabili. Pertanto è consigliabile sostituire per tempo le punte.
- Tenere presente inoltre che le aperture di ventilazione perdono la propria efficacia se otturate da accumuli di polvere.

8. Pièces de rechange et données de commande

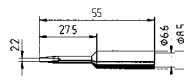
Parti di ricambio e dati per le ordinazioni

Description	N° d'article	Denominazione	N. art.
Poste de soudure complet avec prise de courant européenne	0RDS80	Stazione di saldatura completa con spina Euro	0RDS80
Poste électronique RDS 8 avec prise de courant européenne	0RDS803	Stazione elettronica RDS 80 con spina Euro	0RDS803
Fer à souder RT 80, 24 V, 80 W y compris Pointe à souder 842CD	0890CDJ	Saldatoio RT 80, 24 V, 80 W, inclusa punta di saldatura 842CD	0890CDJ
Support RH 80	0A39	Supporto per RH 80	0A39
Accessories: (optionnel)		Accessori: (optional)	
Brosse en laiton	3ZT00051	Spazzola in ottone	3ZT00051
Pince de changement de pointe	3ZT00164	Pinza di sostituzione pinze	3ZT00164
Appareil de mesure de température	0DTM110	Strumento di misura della temperatura	0DTM110
Eponge visqueuse	0003B	Spugna in viscosa	0003B

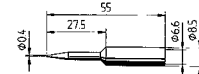
Pannes à souder ERSADUR & Pannes renforcées ERSADUR* Punte di saldatura ERSADUR & Punte di saldatura rinforzate ERSADUR*



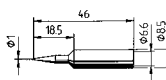
832 AD



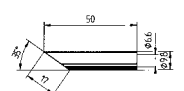
832 KD



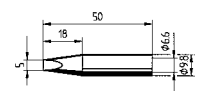
832 UD



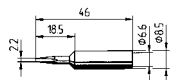
832 BD



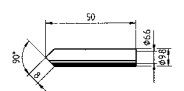
832 LD



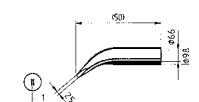
832 VD



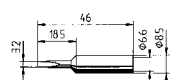
832 CD



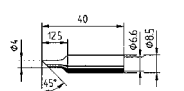
832 MD



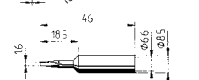
832 WD



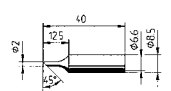
832 ED



832 ND



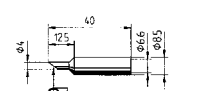
832 YD



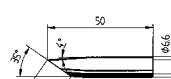
832 FD



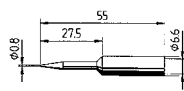
832 RD



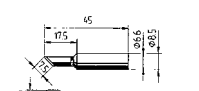
832 PW



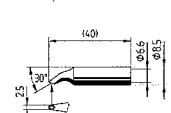
832 GD



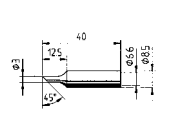
832 SD



852 OD



832 HD



832 TD

* Attention!

Avant de se servir de la panne enlever le capuchon de protection!

Plus de pannes sur demande!

* Attenzione!

Prima di cominciare a saldare abbiate cura di togliere il beccuccio di protezione del tubo flessibile!

Altri modelli di punte a richiesta!

8. Pièces de rechange et données de commande

Parti di ricambio e dati per le ordinazioni

Remarque:

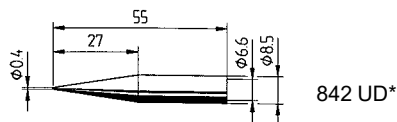
N'employez que des consommables et des pièces de rechange d'origine de Ersa, afin d'assurer le fonctionnement fiable et la validité de la garantie !

Nota:

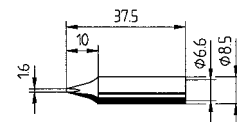
Utilizzare esclusivamente materiale di consumo e parti di ricambio originali Ersa per garantire un funzionamento sicuro dell'apparecchio e per ottenere le prestazioni in garanzia.

Pointe à souder ERSADUR - recommandée pour des températures élevées

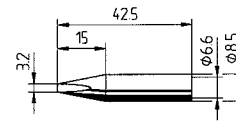
Punte di saldatura a lunga durata ERSADUR - consigliate per un elevato fabbisogno termico



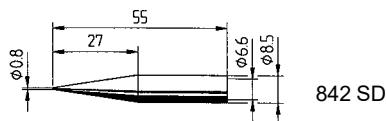
842 UD*



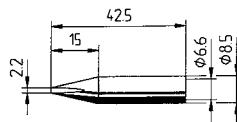
842 YD



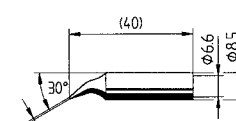
842 ED



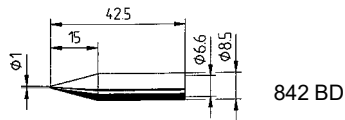
842 SD



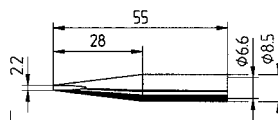
842 CD



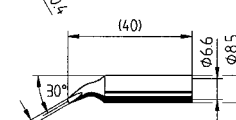
842 ID



842 BD



842 KD



842 JD

* **Attention!** Avant de se servir de la panne enlever le capuchon de protection! **Plus de pannes sur demande!**

* **Attenzione!** Prima di cominciare a saldare abbiate cura di togliere il beccuccio di protezione del tubo flessibile!

Altri modelli di punta a richiesta!

9. Garantie

Ersa a pris grand soin lors de la composition de ce mode d'emploi. Cependant, nous n'offrons aucune garantie concernant le contenu, la complétude ou la qualité des informations données dans ce mode d'emploi. Le contenu sera entretenu et adapté aux circonstances actuelles. Toutes les données publiées dans ce mode d'emploi, ainsi que les informations à propos de produits et de procédés, ont été obtenues en utilisant les moyens techniques les plus modernes selon nos meilleures connaissances. Ces informations ne constituent pas un engagement et ne libèrent pas l'utilisateur de la responsabilité d'un contrôle indépendant avant de l'utilisation de l'appareil. Nous n'offrons aucune garantie pour d'éventuelles violations de droits d'auteur de tiers sur les applications et procédés, sans confirmation expresse écrite préalable. Nous réservons le droit d'apporter des modifications en vue d'améliorer le produit. En vue des possibilités légales, toute responsabilité pour des dommages immédiats, dommages séquentiels et dommages à tiers, résultants de l'acquisition de ce produit, est exclue.

Tous droits réservés. Le présent mode d'emploi ne peut être, entièrement ni partiellement, reproduit, transféré ni traduit en d'autres langues, sans l'autorisation écrite de la Ersa GmbH.

Les éléments chauffants et les fers à souder ou à des-souder sont des composants soumis à usure et ne font pas l'objet de la garantie. Des défauts matériels ou de production doivent être constatés; ce constat, ensemble avec la preuve d'acquisition doit accompagner le renvoi du produit, qui à son tour doit être confirmé.

Garanzia

Ersa ha realizzato queste istruzioni per l'uso con molta cura; tuttavia non può assumersi la responsabilità in merito al contenuto, alla completezza e alla qualità delle indicazioni qui riportate. Il contenuto viene curato e adattato alle circostanze attuali. Tutti i dati e le informazioni sui prodotti e i procedimenti pubblicati nelle presenti istruzioni sono stati determinati da noi con l'utilizzo dei più moderni mezzi tecnici, secondo le migliori conoscenze scientifiche. Queste informazioni non sono vincolanti e non dispensano l'utilizzatore dall'eseguire una verifica sotto la propria responsabilità prima di utilizzare l'apparecchiatura. Non ci assumiamo nessuna responsabilità per le violazioni dei diritti di protezione di terzi per applicazioni e processi senza una precedente conferma scritta. Ci riserviamo il diritto di apportare modifiche tecniche al fine di migliorare il prodotto. Nell'ambito delle possibilità di legge, è esclusa la responsabilità per danni diretti e indiretti e danni a terzi che risultano dall'acquisto di questo prodotto. Tutti i diritti sono riservati. Il presente manuale non può essere riprodotto, ceduto o tradotto in un'altra lingua, né interamente né in parte, senza il consenso scritto della Ersa GmbH.

L'elemento riscaldante e le punte del saldatore e del dissaldatore sono elementi soggetti ad usura che non sono coperti dalla garanzia.

I difetti del materiale o di fabbricazione devono essere segnalati con una comunicazione dei difetti e dei dati del documento d'acquisto prima di restituire la merce.

1. Índice

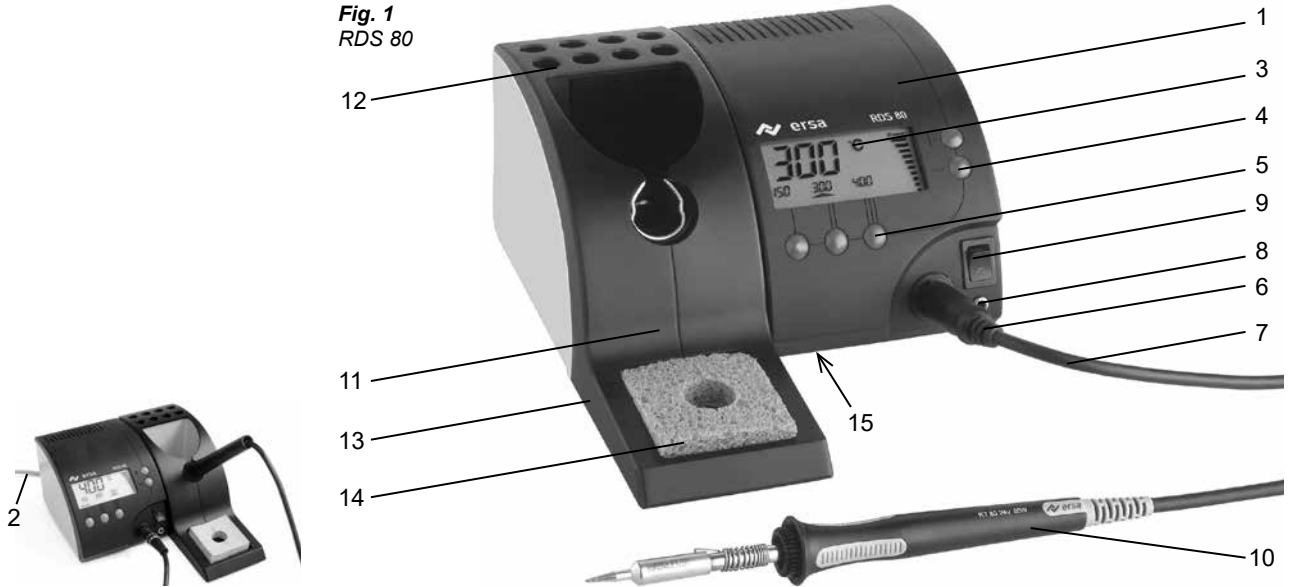
Índice

1. Introducción
2. Datos técnicos
3. Observaciones de seguridad
4. Puesta en funcionamiento
5. Descripción del funcionamiento
6. Diagnóstico y reparación de fallas
7. Mantenimiento y cuidado
8. Piezas de recambio y datos de pedido
9. Garantía

1. Introdução
2. Dados Técnicos
3. Recomendações de segurança
4. Colocação em funcionamento
5. Descrição do funcionamento
6. Identificação e eliminação de falhas
7. Manutenção e reparo
8. Peças de reposição e dados de pedido
9. Garantia

RDS 80

Fig. 1
RDS 80



- 1. Estación electrónica
- 2. Cable de alimentación eléctrica
- 3. Pantalla de cristal líquido
- 4. Botones + -
- 5. Selectores de temperatura
- 6. Acople para cautín
- 7. Cable de conexión para cautín
- 8. Toma para conexión equipotencial

- 9. Interruptor
- 10. Cautín RT 80
- 11. Portacautín RH 80
- 12. Depósito de puntas
- 13. Depósito de esponja
- 14. Esponja de viscosa
- 15. Fusible/Portafusibles (debajo del aparato)

- 1. Estação eletrônica
- 2. Cabo de conexão de rede
- 3. Display de cristal líquido (LC)
- 4. Teclas + -
- 5. Teclas de seleção de temperatura
- 6. Conector do ferro de soldar
- 7. Cabo de conexão do ferro de soldar
- 8. Jaque de equalização de potencial

- 9. Interruptor de rede
- 10. Ferro de soldar RT 80
- 11. Suporte de ferro de soldar RH 80
- 12. Magazine de pontas de solda
- 13. Recipiente de esponja
- 14. Esponja de viscosa
- 15. Fusível/interruptor de segurança (no lado inferior do equipamento)

1. Introducción

Gracias por haberse decidido por esta estación de soldadura de alta calidad. La RDS 80 es una estación de soldadura regulada por microprocesador de óptima aplicación en talleres de fabricación, reparación y también en entornos de laboratorio.

Gracias al control por microprocesador, la RDS 80 ofrece funciones de gran utilidad como por ejemplo la elección directa de 3 temperaturas programables, función de standby y de apagado automático, así como una pantalla grande de cristal líquido que facilita la lectura.

1.1 Especificaciones de la estación electrónica

- Estructura de seguridad aislada
- Tensión secundaria: Cautín RT 80 de 24 V~/80 vatios
- Regulación por árbol macizo
- Conexión equipotencial a través de una resistencia de 220 K Ω
- Marcas de certificación: VDE, EMV

Advertencia:

Sírvase leer completamente estas instrucciones antes de la primera puesta en funcionamiento.

Introdução

Obrigado por adquirir esta estação de solda de alta qualidade. A RDS 80 é uma estação de solda controlada por microprocessador, adequada para o uso tanto na produção e no reparo quanto em laboratório.

Devido ao seu controle por processador, a RDS 80 oferece propriedades bastante úteis como, p.ex., a seleção direta de 3 temperaturas programáveis, função standby e de desligamento automático, assim como um display de cristal líquido grande e de fácil leitura.

1.1 Estação eletrônica com as seguintes características de equipamento

- Estrutura com isolamento duplo
- Tensão secundária: 24 V~ para ferro de soldar RT 80 de 80 W
- Controle por onda completa
- Conexão de equalização de potencial através de resistor de 220 K Ω
- Marca de controle: VDE, EMV

Observação:

Leia completamente as instruções de operação antes da primeira colocação em funcionamento.

1.2 Regulación térmica simple y rápida

Además de la regulación mediante los botones „+“ y „-“, el RDS 80 posibilita la programación de hasta 3 temperaturas (alternativamente una de ellas como temperatura de standby), las mismas que se pueden seleccionar rápidamente pulsando respectivamente un botón.

En combinación con un caudín adecuado, el aparato puede prepararse individualmente para diferentes trabajos de soldadura, como por ejemplo soldadura de circuitos impresos, cableados o cajas blindadas.

1.3 Pantalla de cristal líquido multifuncional

La pantalla de cristal líquido multifuncional muestra de manera resumida todos los parámetros de importancia. Simultáneamente a las 3 temperaturas programadas, es posible visualizar la temperatura momentánea en dígitos grandes. Un diagrama de barras muestra la energía que pasa al caudín.

1.4 Función de standby/apagado automático

función integrada de standby/apagado automático es de mucha utilidad en el uso diario. El tiempo de standby y de apagado se puede configurar hasta un máximo de 9 horas 55 minutos en pasos de 5 minutos.

1.2 Ajuste fácil e rápido da temperatura

Além do ajuste de temperatura via teclas „+“/„-“, a RDS 80 possibilita a programação de até três temperaturas (alternativamente duas temperaturas e temperatura standby), que podem ser selecionadas rapidamente por pressionamento de tecla.

Em combinação com as pontas de solda adequadas, o equipamento pode ser preparado especificamente para os mais diferentes serviços de solda como solda em placas de circuito impresso, fiações ou encapsulamentos de blindagem.

1.3 Display multifuncional de cristal líquido (LC)

O display multifuncional de cristal líquido exhibe todos os parâmetros importantes de forma clara. Simultaneamente às três temperaturas programadas, a temperatura efetiva é exibida em dígitos grandes; um gráfico de barras mostra a potência térmica conduzida ao ferro de soldar.

1.4 Funções standby e de desligamento automático

ma propriedade especialmente útil no uso diário é a função standby e de desligamento automático integrada. O tempo de standby e de desligamento podem ser ajustados em incrementos de 5 minutos até no máximo 9 horas 55 minutos.

Una vez transcurrido el tiempo programado, el RDS 80 asume la temperatura de standby prefijada o, en su caso, se apaga. Esto protege las puntas de soldadura y ahorra energía. Al pulsar cualquier botón, la estación recupera la temperatura programada.

1.5 Cautín de alta calidad

El elemento térmico de cerámica del cautín RT 80 posibilita alcanzar rápidamente la temperatura deseada disponiendo de reservas de potencia. Gracias al calentamiento interior y la amplia gama de puntas de las series 832 y 842, este cautín hace posible efectuar una gran variedad de trabajos de soldadura.

Após a decorrência do tempo programado, a RDS 80 ajusta automaticamente a temperatura standby pré-programada ou se desliga completamente, o que protege as pontas de solda e economiza energia.

Pressionando-se uma tecla qualquer a estação retorna à temperatura nominal ajustada.

1.5 Ferro de soldar de alta qualidade

O elemento térmico cerâmico do ferro de soldar RT 80 possibilita atingir rapidamente a temperatura nominal com alta reserva de potência. Devido ao aquecimento interno e da grande gama de pontas de solda adequadas da série 832 e 842, é possível realizar uma grande variedade de serviços de solda com este ferro de soldar.



2. Datos técnicos

Dados Técnicos

Peso total: aproximadamente 2,9 kg

Estación electrónica RDS 803

Tensión de alimentación: 230 V / 50 Hz

Tensión secundaria: 24 V~

Potencia: 80 VA

Regulación: Resistronic-Regulación de la resistencia del elemento térmico

Rango de temperatura: 150 °C - 450 °C
302 °F - 842 °F

Exactitud térmica: 0°C después de lacalibración (vcap. 5.10)

Resolución: 1 °C ó 1 °F

Cable de alimentación: 2 m en PVC

Fusible: 0,63 A retardo

Dimensiones de la estación: 110 x 105 x 147 mm (ancho x altura x prof.)

Temperatura ambiente permitida: 0 - 40 °C / 32 -104 °F
Peso: aproximadamente 2 kg

Cautín RT 80

Tensión: 24 V~

Potencia: 80 W en 350 °C (662 °F)

Potencia de precalentamiento: 290 W
Tiempo de precalentamiento: aproximadamente 40 s (hasta 280 °C/536 °F)

Cable de alimentación: 1,5 m en PVC
Peso: aproximadamente 130 g

Portacautín RH 80

Peso: aproximadamente 400 g

Peso total: aprox. 2,9 kg

Estação eletrônica RDS 803

Tensão de alimentação: 230 V / 50 Hz

Tensão secundária: 24 V~

Potência: 80 VA

Técnica de regulagem: Regulagem Resistronic do resistor do elemento térmico

Faixa de temperatura: 150 °C - 450 °C
302 °F - 842 °F

Precisão da temperatura: 0 °C após calibragem (ver o capítulo 5.10)

Resolução: 1 °C ou 1 °F

Feeder: 2 m PVC

Fuse: 0,63 A de ação lenta

Station dimensions: 110 x 105 x 147 mm (L x A x P)

Temperatura ambiente permitida: 0 - 40 °C / 32 -104 °F
Peso: aprox. 2 kg

Ferro de soldar RT 80

Tensão: 24 V~

Potência: 80 W at 350 °C (662 °F)

Potência de aquecimento: 290 W
Tempo de aquecimento: approx. 40 s (to 280 °C / 536 °F)

Tubo adutor: 1,5 m PVC

Peso: aprox. 130 g

Suporte de ferro de soldar RH 80

Peso: aprox. 400 g

3. Para su seguridad

Los productos Ersa han sido desarrollados, fabricados y comprobados siguiendo los requisitos básicos de seguridad.

Aún así existen riesgos residuales

Por tanto, lea estas instrucciones antes de utilizar el aparato por primera vez. Le ayudará a conocer las funciones del aparato y a utilizarlas a la perfección. Conserve estas instrucciones en un lugar siempre accesible para todos los usuarios.

3.1 Explicaciones con pictogramas y símbolos

En estas instrucciones se utilizan pictogramas a modo de indicaciones de peligro.



¡ADVERTENCIA! Se utiliza para advertir de un peligro inminente

Las consecuencias de ignorar este aviso pueden ser daños materiales, lesiones graves o la muerte.



¡ATENCIÓN! Se utiliza para advertir de una posible situación de peligro

Las consecuencias de ignorar este aviso pueden ser daños materiales, lesiones graves o la muerte.



¡CUIDADO! Se utiliza para advertir de una posible situación de peligro

Las posibles consecuencias de ignorar este aviso pueden ser heridas leves o daños materiales sin importancia.

Para sua segurança

Os produtos Ersa são desenvolvidos, fabricados e controlados segundo requisitos de segurança fundamentais.

Todavía, persistem riscos residuais!

Assim sendo, deve ler este manual de instruções antes de operar o aparelho pela primeira vez. Este manual de instruções ajudá-lo-á a conhecer e utilizar optimizadamente as funções do aparelho. Guarde este manual de instruções num local de livre e fácil acesso para o utilizador!

3.1 Explicações dos símbolos e pictogramas

Neste manual de instruções são utilizados pictogramas como avisos de perigos.

PERIGO! É utilizada para alertar contra um perigo eminente

As consequências de um desrespeito a esta indicação podem ser morte, ferimentos pessoais ou danos materiais.

ADVERTÊNCIA! É utilizada para alertar para uma possível situação perigosa

As consequências de um desrespeito a esta indicação podem ser ferimentos pessoais ou danos materiais.

ATENÇÃO! É utilizada para alertar para uma possível situação perigosa

As consequências de um desrespeito a esta indicação podem ser ferimentos pessoais ou danos materiais leves ou de pequena importância.



¡ADVERTENCIA! ¡Posible mal funcionamiento del aparato!

Controle todos los componentes antes de cada utilización. Deje que sea solo un especialista o el fabricante quienes reparen las piezas dañadas. Si se realizan reparaciones inadecuadas, el usuario podría sufrir algún accidente. En caso de que deba realizarse alguna reparación, utilice siempre piezas de repuesto originales Ersá.



¡CUIDADO! ¡Riesgo de quemadura!

Las herramientas térmicas se calientan. Antes de calentar el aparato compruebe que la pieza de inserción de la herramienta (por ejemplo, punta de soldadura, pieza para modelado, etc.) esté debidamente acoplada en la herramienta térmica. La pieza de inserción caliente no debe entrar en contacto con la piel, cabello o con materiales inflamables o sensibles al calor. Asegúrese de que la base de trabajo sea lo suficientemente resistente al calor.



¡CUIDADO! ¡Riesgo de lesión!

Mantenga alejadas a las personas no autorizadas. Asegúrese de que las personas no autorizadas, especialmente niños, no tengan acceso a las herramientas térmicas.



¡ATENCIÓN! ¡Peligro de incendio!

Peligro de incendio. Antes de calentar la herramienta térmica aleje cualquier objeto, líquido o gas inflamable de la zona en la que vaya a trabajar con la herramienta. Cada vez que interrumpa el trabajo, deposite la herramienta térmica en el

PERIGO! Possíveis falhas de funcionamento do aparelho!

Proceda ao controlo de todos os componentes antes de cada utilização. Componentes danificados só devem ser reparados por um técnico especializado ou pelo fabricante. Se as reparações forem realizadas incorrectamente, a entidade operadora sujeita-se a um elevado risco de acidentes. Para eventuais trabalhos de reparação utilize sempre peças sobressalentes originais Ersá.

ATENÇÃO! Perigo de queimaduras!

As ferramentas térmicas aquecem. Antes de aquecer a ferramenta térmica verifique se o respectivo elemento de inserção da ferramenta (p. ex. cabeça de soldar, elemento de modelagem, etc.) está correctamente ligado à ferramenta térmica. O elemento de inserção quente não pode entrar em contacto com a pele, cabelo, materiais sensíveis a calor ou inflamáveis. Tenha atenção a uma base de trabalho suficientemente resistente ao calor.

ATENÇÃO! Perigo de ferimentos!

Mantenha pessoas não autorizadas afastadas do aparelho. Certifique-se de que pessoas não autorizadas, e especialmente crianças, não têm acesso às ferramentas térmicas.

ADVERTÊNCIA! Perigo de incêndio!

Peligro de incêndio. Remova objectos, líquidos e gases inflamáveis da área de trabalho da sua ferramenta térmica, antes de proceder ao aquecimento da mesma. Coloque sempre a ferramenta térmica no suporte em cada interrupção

3. Para su seguridad

Para sua segurança

soporte de sujeción previsto para ello. Después de su uso, desconecte la herramienta de la red eléctrica.



¡ATENCIÓN! ¡Peligro de incendio!

Nunca deje la herramienta térmica caliente sin vigilancia. Le rogamos que tenga en cuenta que, incluso después de haber desconectado la pieza de inserción del aparato, se precisa algún tiempo hasta que se enfríe a una temperatura que no suponga un riesgo.



¡CUIDADO! ¡Riesgo de lesión!

Mantenga la zona de trabajo ordenada. El desorden en la zona de trabajo eleva el peligro de accidentes.



¡CUIDADO! ¡Prohibido comer y beber!

Las soldaduras con plomo y el material de plomería son venenosos. Si entran en el cuerpo tienen efectos tóxicos. Queda estrictamente prohibido comer, beber o fumar. Después de trabajar con soldaduras con plomo y el material de plomería debe lavarse las manos a fondo.



¡CUIDADO! ¡Riesgo de envenenamiento por inhalación!

De las soldaduras de plomo pueden emanar gases peligrosos para su salud. Procure que la ventilación o aspiración sean suficientes. Tenga también en cuenta las correspondientes hojas de datos de seguridad de las pastas de soldadura y los fundentes empleados.

dos trabalhos. Separe a sua ferramenta térmica da rede eléctrica sempre que terminar os trabalhos.

ADVERTÊNCIA! Perigo de incêndio!

Nunca deixe a sua ferramenta quente sem supervisão. Tenha em atenção que, após a desactivação do aparelho, o elemento de inserção da ferramenta requer algum tempo até arrefecer e atingir uma temperatura segura.

ATENÇÃO! Perigo de ferimentos!

Mantenha a sua área de trabalho limpa e arrumada. Desordem na área de trabalho aumenta os riscos de um acidente.

Proibido comer e beber!

A solda e os produtos relacionados são tóxicos. Caso sejam absorvidos pelo organismo são prejudiciais. É proibido comer, beber e fumar. Após o trabalho com solda e materiais auxiliares, deve lavar sempre as mãos.

ATENÇÃO! Perigo de envenenamento por inalação!

Durante o processo de soldadura são gerados gases prejudiciais para a saúde. Deve haver ventilação adequada ou um sistema de aspiração. Cumpra as folhas de dados de segurança das soldas e líquidos utilizados.



¡ATENCIÓN! ¡Tensión eléctrica peligrosa!

Proteja los cables de conexión. No utilice el cable de conexión para tirar del enchufe ni para sostener el aparato. Preste atención a que los cables de conexión no entren en contacto con temperaturas elevadas, aceites o cantos agudos. Los cables de conexión dañados pueden provocar incendios, cortocircuitos y descargas eléctricas, por ello deben cambiarse inmediatamente.



¡ATENCIÓN! ¡Riesgo de incendio y tensión eléctrica peligrosa!

Tenga en cuenta las influencias del medio. Proteja el aparato de cualquier tipo de líquido o humedad. De lo contrario existe el peligro de incendio o descargas eléctricas.



¡CUIDADO! ¡Riesgo de lesión!

Cuide la herramienta térmica. Guarde siempre su producto Ersá en un lugar seguro, seco e inaccesible para los niños. Tenga en cuenta las posibles prescripciones de mantenimiento. Controle el aparato a intervalos regulares. Utilice exclusivamente accesorios y piezas de repuesto originales de Ersá.



¡CUIDADO!

Las personas con minusvalías psíquicas o físicas solo están autorizadas a emplear la estación de soldadura bajo la supervisión de personal cualificado que cuente con la debida formación. Está prohibido que los niños jueguen con la estación de soldadura.

ADVERTÊNCIA! Tensão eléctrica perigosa!

Proteja os cabos de ligação. Não utilize o cabo de ligação para retirar a ficha da tomada nem para transportar o aparelho. Tenha atenção para que os cabos de ligação não entrem em contacto com calor, óleo ou arestas vivas. Cabos de ligação danificados podem provocar incêndios, curto-circuitos e choques eléctricos e devem, portanto, ser imediatamente substituídos.

ADVERTÊNCIA! Perigo de incêndio e tensão eléctrica perigosa!

Tenha em atenção as influências ambientais. Proteja o seu aparelho contra todos os líquidos e humidade. Caso contrário existe o perigo de incêndio ou de um choque eléctrico.

ATENÇÃO! Perigo de ferimentos!

Conserva a sua ferramenta térmica. Guarde sempre o seu aparelho Ersá num local seguro e seco e fora do alcance de crianças. Respeite eventuais prescrições de manutenção. Inspeccione o seu aparelho em intervalos regulares. Utilize exclusivamente acessórios e peças sobressalentes originais da Ersá.

ATENÇÃO! Perigo de ferimentos!

Pessoas com deficiências físicas e/ou mentais não podem operar a estação de soldar sem a supervisão de técnicos especializados. Crianças não podem brincar com a estação de soldar!

O presente aparelho pode ser utilizado por crianças a partir dos 8 anos e por sujeitos com reduzidas capacidades físicas, sensoriais ou mentais, ou então, desprovidos da experiência e das com-

3. Para su seguridad

Para sua segurança

Este aparato puede ser utilizado por niños a partir de 8 años y por personas con discapacidad física, sensorial o mental, o sin la experiencia y competencias necesarias pero siempre bajo vigilancia, o bien simplemente si están informados acerca de un uso seguro del aparato y conocen por tanto los peligros ligados a su uso.

No permita que los niños jueguen con el aparato. Las operaciones de limpieza y de mantenimiento no deben ser realizadas por niños sin supervisión.



¡CUIDADO! ¡Use el equipo de protección necesario!

Utilice el equipo de protección adecuado (guantes protectores, gafas protectoras, etc.) durante todos los trabajos.



¡CUIDADO! ¡Elimine los residuos de material viejo de forma segura!

Los restos de plomo son residuos tóxicos y no deben tenerse junto con la basura del hogar. Acuda a centros de recogida de residuos de la producción, material de ayuda y piezas de recambio seguros y respetuosos con el medio ambiente. Cumpla con la normativa vigente de eliminación de residuos.



¡Elementos de construcción vulnerables a descargas electrostáticas!

Algunos elementos de construcción pueden resultar dañados por descargas electrostáticas. Tenga en cuenta las indicaciones de advertencia que hay en el embalaje o pregunte al fabricante o a

petências necessárias somente sob vigilância, ou somente se informados sobre a utilização segura do aparelho, logo, cientes sobre os perigos correlacionados ao seu uso.

Não permita às crianças jogar com o aparelho. As operações de limpeza e de manutenção não devem ser realizadas por crianças sem vigilância.

ATENÇÃO! Usar vestuário de protecção adequado!

Em todos os trabalhos, usar vestuário de protecção adequado (luvas de protecção, óculos de protecção, etc.)!

ATENÇÃO! Os resíduos devem ser eliminados de acordo com as regras de segurança!

Os resíduos de solda são resíduos especiais e não podem ser eliminados juntamente com os resíduos domésticos. Certifique-se que os materiais de trabalho, materiais auxiliares e peças sobresselentes são eliminados de forma segura e de acordo com as regras ambientais.

Respeite as respectivas disposições municipais para a eliminação de resíduos.

Indicações relativas a dispositivos electrónicos sensíveis à electricidade estática!

Os componentes electrónicos podem ser danificados através de descargas electrostáticas. Tenha em atenção os avisos e indicações constantes das embalagens ou pergunte ao respectivo fabricante. É necessário criar um ambiente seguro relativamente a descargas electrostáticas, para protecção destes componentes.

su proveedor). Para proteger estos elementos de construcción es necesario disponer de un lugar de trabajo a prueba de descargas electrostáticas.

3.2 Uso recomendado

Las herramientas de calefacción Ersa sólo podrán ser utilizadas para trabajar con soldaduras blandas. El uso o la alteración incorrectos del aparato anulan el derecho del comprador a exigir la garantía o la responsabilidad al fabricante.

3.3 Disposiciones nacionales e internacionales

Tenga presentes las disposiciones nacionales e internacionales relativas a la seguridad, la sanidad y la protección laboral.

3.4 Eliminación de desechos

Indicación de eliminación de residuos según la directiva 2002/96/CE del Parlamento Europeo y del Consejo de 27 de enero de 2003 sobre residuos de aparatos eléctricos y electrónicos.

Los productos señalados con el símbolo del cubo de basura tachado no deben ser eliminados en la basura municipal no separada. Los municipios han dispuesto lugares de recogida para ello.

Infórmese en su administración local o municipal sobre las posibilidades de que dispone para la recogida separada de aparatos usados.

Con ello contribuye al reciclado u otras formas de utilización de aparatos antiguos para proteger nuestro medio ambiente y la salud.



3.2 Utilização prevista

As ferramentas térmicas Ersa apenas podem ser utilizadas para trabalhos de brasagem fraca. A não utilização para os fins a que se destina e modificações no aparelho, invalidam a garantia e as exigências do comprador em relação ao fabricante. A utilização para os fins a que se destina também significa o cumprimento do manual de instruções e das regras de segurança.

3.3 Prescrições nacionais e internacionais

As prescrições nacionais e internacionais de segurança, saúde e de protecção no trabalho devem ser respeitadas.

3.4 Eliminação

Aviso de eliminação de acordo com a Directiva 2002/96/CE do Parlamento e Conselho Europeu de 27.01.2003 sobre aparelhos velhos eléctricos e electrónicos:

Os aparelhos assinalados com o símbolo do contentor de lixo traçado não podem ser eliminados juntamente com o lixo doméstico. Os serviços municipais disponibilizam pontos de recolha especiais para estes produtos.

P. f. informe-se junto da sua junta de freguesia ou município sobre as possibilidades existentes para a recolha separada de aparelhos velhos.

Deste modo contribuirá para a reutilização ou para outras formas de utilização de aparelhos velhos e para a protecção do meio ambiente e da saúde pública.

4. Puesta en funcionamiento

4.1 Antes de la utilización

Verifique que el contenido del paquete esté conforme.

Consta de:

- Estación electrónica RDS 80
- Cautín RT 80 con punta
- Portacautín RH 80 con esponja de viscosa
- Instrucciones de funcionamiento

En caso que alguno de los componentes mencionados se encontrase dañado, sírvase ponerse en contacto con el vendedor.

Atención:

La punta de cautín alcanza una temperatura de hasta 450 °C (842 °F). Aleje del puesto de trabajo de soldadura cualquier material, líquido o gases inflamable. Evite que la punta del cautín entre en contacto con la piel o con materiales sensibles al calor. Coloque siempre el cautín en el portacautín cuando no lo esté usando.

Colocação em funcionamento

4.1 Antes da colocação em funcionamento

Favor verificar se o conteúdo da embalagem está completo.

Ele consiste em:

- Estação eletrônica RDS 80
- Ferro de soldar RT 80
- Suporte de ferro de soldar RH 80 com esponja de viscosa
- Instruções de operação

Caso os componentes enumerados estejam danificados, favor entrar em contato com o seu fornecedor.

Atenção:

A ponta de solda aquece até 450 °C (842 °F). Afastar objetos, líquidos e gases inflamáveis da área de trabalho do ferro de soldar. Não colocar a ponta de solda em contato com a pele ou outros materiais sensíveis a altas temperaturas. Quando o ferro de soldar não estiver em uso, colocá-lo sempre em seu suporte.

4. Puesta en funcionamiento

Colocação em funcionamento

4.2 Primer encendido

La observación cuidadosa de los siguientes puntos garantizará el funcionamiento seguro y estable del caudín.

- Verifique si la tensión de red coincide con el valor dado en la placa de datos técnicos.
- Ponga el interruptor en posición de apagado.
- Introduzca el enchufe del caudín en la toma hembra que se encuentra en la parte frontal de la estación. Si desea una punta en especial, colóquela ahora. Véase también el capítulo 5.12.
- Coloque el caudín en el portacaudín.
- Humedezca la esponja de viscosa con agua destilada.
- Enchufe el cable de alimentación a la toma eléctrica.
- Encienda la estación electrónica (interruptor en la posición „•“).
- Después de un corto período de precalentamiento, el aparato se encontrará listo para su funcionamiento.

4.2 Primeira ativação

Para uma operação segura e duradoura da ferramenta de solda é imprescindível observar os seguintes pontos:

- Verificar se a tensão de rede corresponde ao valor indicado na etiqueta de tipos.
- Desligar o interruptor de rede.
- Conectar o conector do ferro de soldar com o jaque de conexão no lado frontal da estação de ajuste. Escolher e encaixar a ponta de solda desejada; ver também o capítulo 5.12
- Colocar o ferro de soldar em seu suporte.
- Umedecer a esponja de viscosa com água destilada.
- Ligar o cabo de conexão de rede na tomada da rede.
- Ligar a estação eletrônica (colocar o interruptor de rede em „•“).
- Após um breve período de aquecimento, o equipamento está pronto para ser usado.

4. Puesta en funcionamiento

Colocação em funcionamento

4.3 Configuración de fábrica

El aparato se entrega con la siguiente configuración de fábrica:

- Temperaturas configuradas: 150 °C, 300 °C (activa), 400 °C
- Standby temporizado: Desactivado
- Standby manual: Desactivado
- Indicación de potencia: Activada
- Apagado automático: Desactivado

4.4 Consejos para soldar

- Trate siempre el caudín con mucho cuidado y evite golpearlo contra objetos duros, ya que el elemento térmico es de cerámica.
- Cerciórese antes del uso que la punta del caudín se encuentre correctamente fijada. (enganche la lengüeta)
- Los puntos de soldadura deberán encontrarse siempre limpios y sin grasa.
- Puesto que las esponjas secas inutilizan las puntas de caudín, limpie estas únicamente sobre una esponja HÚMEDA.
- A fin de garantizar una soldadura buena y duradera, se deberá procurar que los tiempos de soldadura sean cortos, pero procurando que el punto de soldadura reciba suficiente calor de manera uniforme.

4.3 Configurações de fábrica

O aparelho é fornecido com as seguintes configurações de fábrica:

- Ajustes de temperatura: 150 °C, 300 °C (ativo), 400 °C
- Standby controlado por tempo: DESL
- Standby manual: DESL
- Indicador de energia: LIG
- Desligamento automático: DESL

4.4 Instruções de soldagem

- Favor manusear o ferro de soldar com cuidado e, devido ao elemento térmico cerâmico, não bater contra objetos duros.
- Antes de usar o ferro de soldar, verificar se a ponta de solda está corretamente fixada. (Engatar a mola de pontas);
- Os pontos de solda sempre devem estar limpos e sem graxa.
- Limpar a ponta de solda somente em uma esponja ÚMIDA, uma vez que esponjas secas tornam a ponta passiva (hidrófuga) e, portanto, inutilizável.
- Os tempos de solda devem ser os mais curtos possíveis; contudo, o ponto de solda deve ser aquecido de forma suficiente e uniforme, para assegurar uma união de solda boa e duradoura.

4. Puesta en funcionamiento

Starting operation

- No limpie la punta de caudín DESPUÉS de soldar.
 - En lo posible, evite las temperaturas mayores a 350 °C / 662 °F, esto protege el circuito impreso, el elemento y la punta del caudín.
 - Antes de soldar pase la punta de caudín por la esponja húmeda de modo que vuelva a brillar metálicamente. Con ello se impide que metal de soldadura oxidado o restos quemados de fundente entren al punto de soldadura.
 - Calentar el punto de soldadura poniendo uniformemente en contacto la punta de caudín con el ojo de soldadura (pad) y el contacto de la pieza a soldar.
 - Ponga en contacto el alambre de soldadura (por ejemplo alambre de soldadura Ersa Sn63Pb37 con núcleo de fundente).
 - No limpie la punta de caudín DESPUÉS de la última soldadura. El resto de estaño protegerá la punta de la oxidación.
 - Cambie la punta de caudín cuando la duración de soldadura se prolongue progresivamente o cuando se encuentre visiblemente usada o dañada. Los datos de pedido se encuentran en el anexo o pueden obtenerse en la tienda donde compró el caudín.
 - Si el cuerpo de la punta de soldadura o del cuerpo del elemento térmico se encontrase sucio, límpielo de cuando en cuando con un pequeño cepillo de cerdas de latón.
- APÓS a soldagem, não limpar a ponta.
 - Evitar temperaturas de solda acima de 350 °C/ 662 °F, preservando desse modo a placa de circuito impresso, o componente e a ponta de solda.
 - Antes de soldar, limpar a ponta na esponja úmida, de forma que tenha novamente um brilho metálico. Desse modo evita-se a incidência de solda oxidada ou resíduos de fundentes queimados no ponto de solda.
 - Aquecer o ponto de solda, colocando a ponta de solda em contato com o olho de solda (pad) como também com o terminal do componente.
 - Adicionar o fio de solda (p.ex. Ersa - fio de solda Sn63Pb37 com carga de fundente).
 - Não limpar a ponta após o último procedimento de soldagem. A solda residual protege a ponta contra oxidação.
 - Substituir as pontas de solda quando a duração da soldagem se prolongar progressivamente ou quando se encontrarem visivelmente gastas ou danificadas. Os dados de pedido encontram-se no anexo ou podem ser obtidos no seu revendedor.
 - O corpo da ponta de solda eventualmente suja, assim como o corpo do elemento térmico, devem ser limpos de tempos em tempos com uma pequena escova de latão.

5. Descripción del funcionamiento

Descrição do funcionamento

5.1 Encendido

Una vez que se haya encendido la estación de soldadura con el interruptor, el microprocesador llevará a cabo un test de segmentos, es decir que todos los segmentos de la pantalla se encenderán durante aproximadamente 2 segundos.

La fase de calentamiento se inicia hasta alcanzar la temperatura nominal que era activa al apagar la última vez el aparato. Además de aparecer la temperatura actual en pantalla, el indicador gráfico „Power“ (desactivable) informa acerca de la temperatura otorgada al caudín (véase la figura 2). Una vez que se alcanza la temperatura nominal, este indicador permanece constante.

5.2 Regulación de la temperatura con los botones „+“/„-“

La temperatura nominal se puede regular mediante los botones „+“ y „-“.

Apenas se pulse una de estos botones, la pantalla cambiará, mostrando la temperatura nominal (véase figura 2). Cada vez que se pulse el botón se cambiará la temperatura en pasos de 1 °C. Si se mantiene el botón pulsado, la temperatura nominal se modificará continuamente en primer lugar en pasos de 1 °C. Después de haber cambiado 10 dígitos los pasos serán de 10 °C. Cuando se alcance el valor deseado, se deberá soltar el botón.

Luego de aproximadamente 3 segundos, la pantalla volverá a mostrar la temperatura actual.

5.1 Ligar

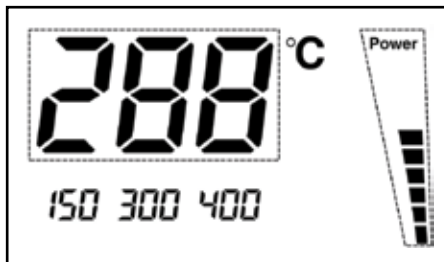
Quando a estação de solda é ligada com o interruptor de rede, o microprocessador realiza um teste de segmento, isto é, todos os segmentos são ligados por aproximadamente dois segundos. Em seguida vem a fase de aquecimento, que prossegue até que seja alcançada a temperatura nominal ativa ao desligar o aparelho pela última vez. Ao lado da exibição da temperatura atual no indicador principal, o gráfico de barras „Power“ (desativável) informa sobre a potência de aquecimento levada ao ferro de soldar (ver figura 2). Após atingir a temperatura nominal, esta é mantida constante.

5.2 Ajuste da temperatura via teclas „+“ / „-“

A temperatura nominal pode ser também ajustada por meio das teclas de temperatura „+“ e „-“.

Tão logo uma destas teclas seja pressionada, o indicador principal do display (ver figura 2) altera-se, passando a indicar a temperatura nominal, que agora se modifica em incrementos de 1 °C a cada pressionamento. Mantendo-se a tecla pressionada, a temperatura nominal inicialmente é primeiramente alterada de modo contínuo em incrementos de 1 °C e então, após uma alteração de 10 dígitos, as alterações ocorrem em incrementos de 10 °C. Quando o valor desejado é atingido, solta-se a tecla. Após aproximadamente 3 segundos, o indicador principal volta novamente a mostrar a temperatura efetiva.

Figura 2



5. Descripción del funcionamiento

Descrição do funcionamento

5.3 Temperaturas programadas

Las temperaturas programadas proporcionan comodidad, es decir que para diferentes tipos de trabajo se puede seleccionar rápidamente las temperaturas correspondientes con sólo pulsar un botón. Las siguientes son las temperaturas programadas de fábrica: 150 °C, 300 °C y 400 °C.

Las temperaturas programadas se encuentran asignadas a los botones que se encuentran debajo de ellas. Al pulsar uno de estos botones, se accederá a la temperatura nominal correspondiente. Después de pulsar el botón, la pantalla mostrará la temperatura nominal por aproximadamente 3 segundos, y luego volverá a mostrar la temperatura actual.

Una punta de flecha encima del botón indica que la temperatura programada correspondiente se encuentra activada, véase la figura 3.

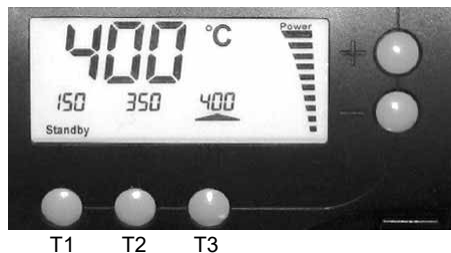
5.3 Temperaturas programadas

As temperaturas de solda programadas proporcionam comodidade, isto é, pressionando as teclas é possível selecionar rapidamente as temperaturas respectivas dos diferentes serviços de solda. As seguintes temperaturas vêm programadas da fábrica: 150 °C, 300 °C e 400 °C.

As temperaturas programadas são atribuídas às teclas posicionadas abaixo delas. Pressionando-se uma dessas teclas, a respectiva temperatura é aplicada como temperatura nominal. Após o pressionamento da tecla, a temperatura nominal é exibida por aproximadamente 3 segundos no indicador principal antes que este exiba novamente a temperatura efetiva.

Uma seta acima da tecla sinaliza a ativação da temperatura programada (ver figura 3).

Figura 3



5.4 Modificación de las temperaturas programadas

Es muy fácil modificar las temperaturas programadas actuales. Pulse y mantenga pulsado el botón que se encuentra debajo de la temperatura a modificar.

Simultáneamente, modifique la temperatura con los botones „+“ y „-“. Al soltar el botón se habrá memorizado el nuevo valor de temperatura.

5.4 Modificação das temperaturas programadas

Caso sejam desejadas outras temperaturas programadas, as temperaturas atualmente armazenadas podem ser facilmente modificadas. A tecla abaixo da temperatura a ser modificada é pressionada e mantida pressionada.

Enquanto isso, pode-se modificar a temperatura com as teclas „+“ e „-“. Depois de soltar as teclas o novo valor de temperatura estará armazenado.

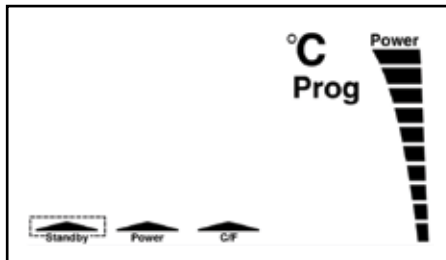
5.5 Función standby manual

Cuando el trabajo exige pausas prolongadas es conveniente reducir la temperatura del caudín a fin de disminuir el consumo de energía y proteger la punta. A este fin se puede programar la el botón „T1“ como botón de standby, es decir que cuando se accione el mismo, la temperatura se reducirá al valor programado en él. La pantalla muestra entonces el segmento „Standby“ (véase figura 4). Al pulsar nuevamente el botón se volverá a activar la temperatura nominal previamente usada.

La función standby manual no se encuentra activada de fábrica. A fin de utilizarla, es necesario primeramente poner la RDS 80 en el modo de programación, pulsando al mismo tiempo los botones „T1“, „T2“ y „T3“. La RDS 80 se encontrará entonces en el modo de programación, el mismo que será mostrado en la pantalla como „Prog“ (véase la figura 4).

La función standby manual se enciende pulsando el botón „T1“ en el modo de programación. Encima del botón aparecerá la punta de flecha, véase la figura 4. Al accionar nuevamente „T1“ se vuelve a desactivar la función, desapareciendo la flecha. 3 segundos después de la última pulsación, la RDS 80 abandona automáticamente el modo de programación y retorna a la indicación normal.

Figura 4



5.5 Função standby manual

Justamente em intervalos de solda mais longos é adequado diminuir a temperatura do ferro de soldar para reduzir o consumo de energia e preservar a ponta de solda. Para isso é possível reprogramar a tecla standby „T1“ de modo que quando pressionada a temperatura seja reduzida à temperatura ajustada por meio da primeira tecla. No display esse processo é destacado pelo segmento „Standby“ (ver figura 4). Pressionando-se novamente a tecla é ativada a temperatura nominal anterior.

A função standby não é ativada na configuração de fábrica. Caso ela deva ser usada, a RDS 80 deve ser colocada primeiramente no modo de programação, pressionando-se simultaneamente as teclas „T1“, „T2“ e „T3“. Então a RDS 80 encontra-se no modo de programação, o que é destacado pelo segmento „Prog“ (ver figura 4).

A função standby manual é ligada pressionando-se a tecla „T1“ no modo de programação. Aparece o segmento de seta sobre a tecla (ver figura 4). Pressionando-se novamente „T1“ desliga-se novamente a função e o segmento de seta desaparece. Três segundos após o último pressionamento de tecla a RDS 80 sai automaticamente do modo de programação e retorna à indicação normal.

5.6 Función standby temporizada

La función standby temporizada permite reducir la temperatura automáticamente una vez transcurrido un lapso de tiempo prefijado. Este lapso de tiempo se inicia con la última pulsación de un botón.

Por ejemplo, si se programó el tiempo de standby a una hora, la estación entrará en el modo de standby luego de una hora a partir de la última pulsación de un botón. El modo standby se cancela pulsando cualquier botón.

La función standby temporizada no se encuentra activada de fábrica. A fin de utilizarla, es necesario primeramente poner la RDS 80 en el modo de programación, pulsando al mismo tiempo los botones „T1“, „T2“ y „T3“, apareciendo „Prog“ (véase figura 4) en la pantalla.

La función standby temporizada se enciende pulsando y manteniendo pulsada el botón „T1“ en el modo de programación. Con los botones „+“ y „-“ será entonces posible configurar el tiempo de standby hasta un máximo de 9 horas 55 minutos en pasos de 5 minutos (véase la figura 5).

Si se configura el tiempo a 0, la función standby temporizada quedará desactivada, apagándose la indicación de tiempo. 3 segundos después de la última pulsación, la RDS 80 abandona automáticamente el modo de programación. La función se activará después de apagar y volver a encender.

5.6 Função standby controlada por tempo

Na função standby controlada por tempo a redução da temperatura ocorre automaticamente após a decorréncia de um tempo programável. Esse tempo refere-se ao instante do último pressionamento de teclas.

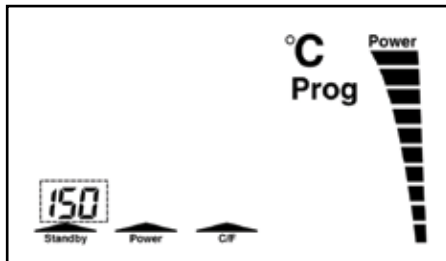
Se o tempo de standby foi programado, p.ex., para uma hora, a estação de solda vai para o modo standby uma hora após o último pressionamento de tecla. Pressionando-se uma tecla qualquer o modo standby é novamente cancelado.

A função standby controlada por tempo não é ativada na configuração de fábrica. Caso ela deva ser ativada, a RDS 80 primeiramente deve ser colocada no modo de programação, pressionando-se simultaneamente as teclas „T1“, „T2“ e „T3“, o que é sinalizado pelo segmento „Prog“ (ver figura 4).

A função standby controlada por tempo é ativada pressionando-se e mantendo pressionada a tecla „T1“ no modo de programação. Com as teclas „+“ e „-“ o tempo de standby pode ser ajustado em incrementos de 5 minutos até no máximo 9 horas 55 minutos (ver figura 5).

Se o tempo é ajustado em 0, a função standby controlada por tempo é novamente desligada e a indicação de tempo se apaga. Três segundos após o último pressionamento de tecla a RDS 80 sai automaticamente do modo de programação; após desligar e ligar novamente a estação, a função está ativada.

Figura 5



5. Descripción del funcionamiento

Descrição do funcionamento

5.7 Función de apagado automático

Es posible configurar la RDS 80 de tal modo que el caudín se apague automáticamente luego de un lapso de tiempo predeterminado. La RDS 80 indica que se encuentra en este estado cuando en la pantalla aparece „OFF“.

El modo de apagado automático se cancela pulsando un botón cualquiera.

La función de apagado automático no se encuentra activada de fábrica. A fin de activarla, es necesario primeramente poner la RDS 80 en el modo de programación, pulsando al mismo tiempo los botones „T1“, „T2“ y „T3“, apareciendo „Prog“ en la pantalla (véase figura 6).

La función de apagado automático se activa pulsando y manteniendo pulsado el botón „T2“ en el modo de programación. Con los botones „+“ y „-“ será entonces posible configurar el tiempo de apagado automático hasta un máximo de 9 horas 55 minutos en pasos de 5 minutos (véase la figura 6).

Si se configura el tiempo a 0, la función de apagado automático quedará desactivada, apagándose la indicación de tiempo.

3 segundos después de la última pulsación, la RDS 80 abandona automáticamente el modo de programación. La función se activará después de apagar y volver a encender.

5.7 Função de desligamento automático

Também é possível programar a RDS 80 de tal forma que o ferro de soldar seja desligado automaticamente após um tempo programável. A RDS 80 sinaliza essa condição por meio da inserção de „OFF“ no indicador principal.

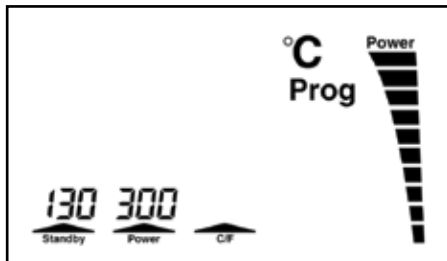
Pressionando-se uma tecla qualquer o modo de desligamento automático é cancelado novamente. Na condição de fornecimento a função desligamento automático não está ativada. Caso ela deva ser ativada, a RDS 80 primeiramente deve ser colocada no modo de programação, pressionando-se simultaneamente as teclas „T1“, „T2“ e „T3“, o que é indicado via segmento „Prog“ (ver figura 6).

A função de desligamento automático é ativada, mantendo-se a tecla „T2“ pressionada no modo de programação. Com as teclas „+“ e „-“ o tempo de desligamento automático pode ser ajustado em passos de 5 minutos até no máximo 9 horas 55 minutos (ver figura 6).

Se o tempo é ajustado em 0, a função de desligamento automático é novamente desligada e a indicação de tempo desaparece.

Três segundos após o último pressionamento de tecla a RDS 80 sai automaticamente do modo de programação; após se desligar e ligar novamente a estação, a função está ativada.

Figura 6



5. Descripción del funcionamiento

Descrição do funcionamento

5.8 Desactivación de la indicación „Power“

La indicación „Power“ es desactivable. Para ello, es necesario primeramente poner la RDS 80 en el modo de programación, pulsando al mismo tiempo los botones „T1“, „T2“ y „T3“ (figura 7).

La indicación „Power“ se desactiva pulsando el botón „T2“, desapareciendo la flecha encima del botón (véase la figura 7). Al accionar nuevamente „T2“ se vuelve a activar la indicación „Power“. 3 segundos después de la última pulsación, la RDS 80 abandona el modo de programación.

5.9 Conmutación entre °C y °F

Si se desea ver la temperatura en °F, es necesario primeramente poner la RDS 80 en el modo de programación, pulsando al mismo tiempo los botones „T1“, „T2“ y „T3“ (figura 7). La conmutación de la indicación de temperatura a °F tiene lugar pulsando el botón „T3“, desapareciendo la flecha encima del botón (véase la figura 8). Al accionar nuevamente „T3“ se vuelve a la indicación de la temperatura en °C.

3 segundos después de la última pulsación, la RDS 80 abandona el modo de programación.

5.8 Desligar o gráfico de barras de energia (Power)

O gráfico de barras „Power“ pode ser desativado. Para isto a RDS 80 primeiramente deve ser colocada no modo de programação, pressionando-se simultaneamente as teclas „T1“, „T2“ e „T3“ (ver figura 7).

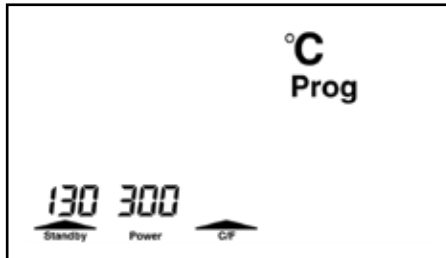
Pressionando a tecla „T2“ o gráfico de barras de energia pode ser desativado e o segmento de seta sobre a tecla desaparece (figura 7). Pressionando novamente a tecla „T2“ ativa-se novamente o gráfico de barras. Três segundos após o último pressionamento de tecla a RDS 80 sai do modo de programação.

5.9 Comutação entre °C e °F

Caso se queira a indicação da temperatura em °F, a RDS 80 deverá ser colocada primeiramente no modo de programação, pressionando-se simultaneamente as teclas „T1“, „T2“ e „T3“, figura 7. Pressionando a tecla „T3“ ocorre a mudança das indicações de temperatura para °F e o segmento de seta sobre a tecla desaparece (ver figura 8). Pressionando novamente a tecla „T3“ retorna-se à indicação em °C.

Três segundos após o último pressionamento de tecla a RDS 80 sai do modo de programação.

Figura 7



5. Descripción del funcionamiento

Descrição do funcionamento

5.10 Función de calibración

La RDS 80 viene calibrada a precisión de fábrica. Mediante el modo de calibración y usando un aparato de medición de temperatura (Ersa DTM 110) es posible verificar y ajustar la temperatura de punta de caudín que aparece en pantalla, en el marco de controles de calidad, a causa del desgaste de las puntas de caudín o después de haber cambiado el elemento térmico.

Atención:

El activar el modo de calibración hace que se restablezcan todos los ajustes estándar.

Antes de iniciar la calibración se deberá asegurar que se pueda medir lo más precisamente la temperatura de la punta del caudín. **El proceso de calibración puede durar, dependiendo de la diferencia de temperatura medida, aproximadamente 20 minutos.**

Para acceder al modo de calibración, pulsar el botón „T1“ durante el encendido (véase la figura 3 en la página 79). En la pantalla aparecerá „CAL 20“ así como la temperatura de la punta del caudín. **La punta de soldadura deberá haber alcanzado la temperatura ambiental.** Si la punta del caudín estuviese aún caliente, se deberá esperar hasta que se haya enfriado.

5.10 Função de calibragem

A RDS 80 é aferida com muita precisão já na sua produção. Para a verificação regular da qualidade em função do envelhecimento natural das pontas de solda ou após a substituição do elemento térmico, a temperatura da ponta de solda indicada pode ser verificada e ajustada por meio de um termômetro (p.ex. Ersa DTM 110) no modo de calibragem integrado.

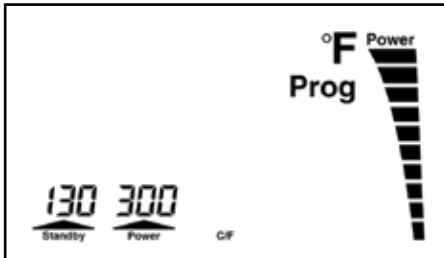
Atenção:

Se o modo de calibragem for ativado, todas as configurações anteriores serão revertidas para a configuração padrão!

Antes de iniciar o procedimento de calibragem é necessário garantir que a temperatura das pontas de solda possa ser medida com precisão suficiente. **O procedimento de calibragem pode durar cerca de 20 min., dependendo da diferença de temperatura medida.**

Para entrar no modo de calibragem é necessário pressionar a tecla „T1“ durante a ativação (ver cap. 3, fig. 16). O display exhibe a mensagem „CAL 20“ como também a temperatura do ferro de soldar. **A ponta de solda precisa ter atingido a temperatura ambiente.** Caso a ponta de solda esteja ainda quente, aguardar até que esfrie.

Figura 8



5. Descripción del funcionamiento

Cuando la punta del caudín haya alcanzado la temperatura ambiental, se deberá confirmar esto pulsando la tecla „T1“. A continuación, pulse la tecla „T2“. En la pantalla aparecerá „CAL 350“. La RDS 80 empezará ahora a calentar el caudín a 350 °C. Antes de llevar a cabo la medición de temperatura se deberá esperar aproximadamente 3 minutos para dar lugar a una temperatura constante en la punta del caudín. Si hubiese una diferencia entre la temperatura mostrada en el aparato de medición instalado y la pantalla de la estación electrónica, se podrá nivelar tal diferencia mediante los botones „+“ y „-“. La temperatura de la punta del caudín deberá adaptarse gradualmente en la estación electrónica usando las teclas „+“ y „-“ hasta que el aparato de medición muestre una temperatura de la punta de caudín de 350 °C (mientras la que pantalla de la estación electrónica se detiene en casi 350 °C).

Si, por ejemplo, el aparato de medición de temperatura mostrase más de 360 °C se deberá pulsar gradualmente la tecla „+“ en la estación electrónica.

Si, por ejemplo, mostrase 340 °C se deberá pulsar la tecla „-“.

Una vez que ambos valores sean idénticos se deberá pulsar el botón „T3“ para finalizar el proceso de calibración. Los nuevos datos de calibración se guardarán en la memoria fija de la RDS 80.

Descrição do funcionamento

Tão logo a ponta de solda atinja a temperatura ambiente, é necessário confirmar esse evento pressionando a tecla „T1“. Em seguida pressionar a tecla „T2“. No display surge a mensagem „CAL 350“. A RDS 80 começa agora a aquecer o ferro de soldar a 350 °C. Aguardar cerca de três minutos antes da medição da temperatura, até que a temperatura na ponta de solda esteja constante. Caso haja uma diferença entre o indicador do termômetro e o display da estação eletrônica, ela pode ser eliminada com o auxílio das teclas „+“ e „-“. A temperatura da ponta de solda deve ser ajustada gradualmente na estação eletrônica com as teclas „+“ e „-“ (pelo que o display na estação eletrônica permanece em quase 350 °C), até que a temperatura no termômetro atinja 350 °C.

Por exemplo, se o termômetro indica temperatura acima de 360 °C, deve-se pressionar seguidamente a tecla „+“ na estação eletrônica.

Caso indique 340 °C, será necessário pressionar a tecla „-“.

Se as duas indicações corresponderem, pressionar a tecla „T3“, finalizando desse modo o processo de calibragem. Os novos dados de calibragem são armazenados na memória não volátil do RDS 80.

5. Descripción del funcionamiento

Descrição do funcionamento

5.11 Trabajos con piezas delicadas / conexión equipotencial

Existen piezas muy sensibles, como por ejemplo CMOS, que pueden resultar dañadas mediante descargas electrostáticas (sírvase observar las advertencias de los empaques o consulte al fabricante o vendedor).

A fin de proteger estas piezas es recomendable disponer de un puesto de trabajo a prueba de descargas electrostáticas.

Es simple integrar la estación de soldadura en tales entornos. Mediante la toma para conexión equipotencial (pos.1/figura 9) es posible conectar con un valor óhmico elevado (220 kOhm) la punta de cautín con una mesa de trabajo conductiva.

5.11 Trabalhos com componentes sensíveis / equalização de potencial

Componentes sensíveis, p.ex., CMOS, podem ser danificados por descargas eletrostáticas (favor observar os avisos nas embalagens ou consultar o fabricante ou fornecedor).

Para a proteção destes componentes é adequada uma estação de trabalho segura contra ESD (ESD = descarga eletrostática).

A estação de solda pode ser integrada sem problemas em um ambiente seguro contra ESD. Por meio do jaque de equalização de potencial (Pos.1/Fig.9), a ponta de solda pode ser conectada em alta impedância (220 kOhm) com a base de trabalho condutiva.

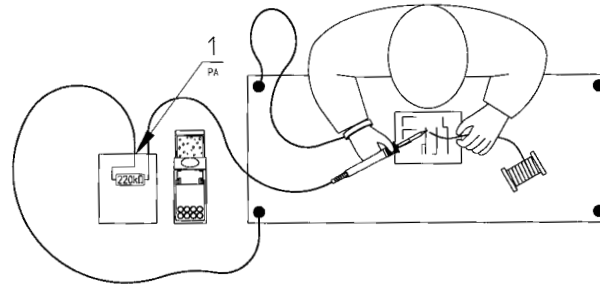


Figura 9

5. Descripción del funcionamiento

Descrição do funcionamento

5.12 Cambio de punta de cautín en la RT 80

La punta de cautín se cambia cuando esté desgastada o cuando se desea una punta con otra forma.

Atención:

Los cautines deberán en general funcionar solamente por corto tiempo sin punta.

La tenacilla 3ZT00164 posibilita el cambio de puntas aún cuando están calientes.

- Levantar el gancho de lengüeta del agujero de sujeción en la punta (pos.1/figura 10) y sacar la punta con la tenacilla.
- Colocar la punta de cautín sobre una superficie no inflamable.
- Colocar la nueva punta. Al meterla, cerciorarse que la protuberancia del cuerpo térmico coincida con la muesca de la punta (figura 11). De este modo se asegura la punta y se evita que pueda girar.
- Anclar nuevamente el gancho de lengüeta en el agujero de la punta.

A fin de obtener una buena conductividad eléctrica (conexión equipotencial) y conductividad térmica, se deberá de cuando en cuando retirar la punta de cautín y limpiar el cuerpo térmico con un cepillo de latón pequeño (por ejemplo 3ZT00051).

5.12 Substituição da ponta de solda no RT 80

A ponta de solda deve ser substituída em caso de desgaste ou quando se deseja uma outra forma de ponta de solda.

Atenção:

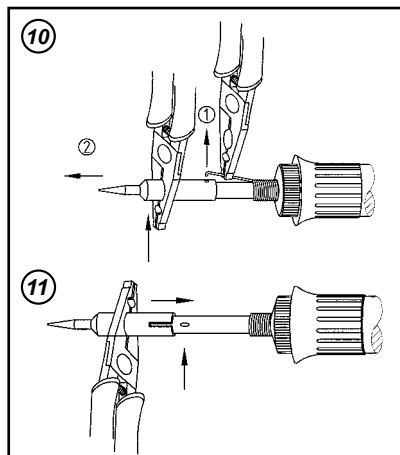
Operar todas as ferramentas de solda somente por pouco tempo sem a ponta de solda!

A substituição das pontas de solda é possível também no estado quente, com o alicate de troca de ponta de solda 3ZT00164.

- Levantar o engate da mola do furo da ponta (Pos.1/Fig.10) e retirar a ponta com o alicate (Pos.2/Fig.10).
- Colocar a ponta de solda quente numa base resistente à queima.
- Colocar a nova ponta; na inserção da ponta cuidar para que o nó do elemento térmico esteja no entalhe da ponta de solda (Fig.11). Com isto a ponta é posicionada e fixada contra giro.
- Encaixar o engate da mola novamente no furo da ponta.

Para obter uma boa condutibilidade elétrica (equalização de potencial) e condutibilidade térmica, a ponta de solda deve ser retirada ocasionalmente e o elemento térmico limpo com uma pequena escova de latão (p.ex. 3ZT00051).

Figura 10; 11



6. Diagnóstico y eliminación de fallas

Identificação e eliminação de falhas

6.1 Fallas en general

Si la estación de soldadura no funcionase según las expectativas, sírvase verificar los siguientes puntos:

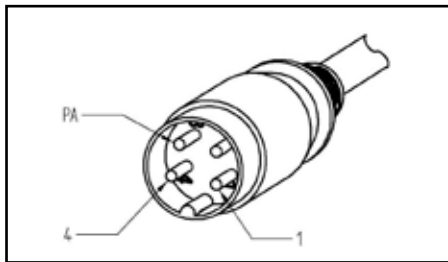
- ¿Hay electricidad? (Enchufar correctamente el cable en la toma eléctrica).
- ¿Se encuentra el fusible en buen estado?

Tenga siempre en cuenta que un fusible fundido puede ser un signo de fallos en otros puntos. No basta pues con cambiar el fusible. La RDS 80 está equipada con un micro-fusible de retardo de 0,63 A, el mismo que es muy fácil de cambiar en caso de fundirse. Para ello es necesario en primer lugar desenchufar el aparato de la red eléctrica de 230 voltios. El portafusibles que se encuentra en la parte inferior del aparato se puede abrir con un destornillador en el sentido que indica la flecha. Entonces es posible retirar el fusible y colocar uno nuevo del mismo tipo.

- ¿Esta conectado correctamente el caudín a la estación electrónica?

Si después de haber verificado los puntos anteriores la punta de caudín no se calentase, se puede verificar el contacto de la resistencia térmica del caudín con un aparato medidor de resistencias. (Figura 12).

Figura 12



6.1 Falhas gerais

Caso a estação de solda não funcione conforme as expectativas, verificar os seguintes itens:

- Há tensão de rede? (conectar o cabo de conexão de rede corretamente à tomada.)
- O fusível está defeituoso?

Observar que um fusível defeituoso também pode ser a indicação de uma causa de falha maior. Por isto, a simples substituição do fusível normalmente não é suficiente.

A RDS 80 é equipada com um fusível térmico de 0,63 A que, em caso de falha, é facilmente substituível. Para isto, o equipamento primeiramente é desligado da tensão de rede de 230 V. O interruptor de segurança no lado inferior do equipamento deve ser aberto, girando-o no sentido da seta com uma chave de parafusos. O fusível pode ser retirado e substituído por um fusível novo de mesmo tipo.

- O ferro de soldar está conectado corretamente com a estação eletrônica?

Se mesmo após a verificação dos itens acima mencionados a ponta de solda não aquecer, pode-se verificar a resistência de aquecimento do ferro de soldar quanto à passagem com um ohmímetro (figura 12).

6. Diagnóstico y eliminación de fallas

Identificação e eliminação de falhas

Verificación del contacto en el cuerpo térmico:

Entre los puntos de medición 1 y 4 se deberá medir 2 a 3 ohmios (con el cautín frío) de resistencia de contacto. De haber un corte, es señal que el cuerpo térmico o el cable de conexión se encuentran defectuosos.

El cautín no se puede desarmar en sus piezas. En caso de un defecto se deberá cambiar siempre el cautín completo.

Si no se pudiese lograr un buen funcionamiento, procédase como se indica en el capítulo 9.

Teste de passagem do elemento térmico:

Entre os pontos de medição 1 e 4 devem ser mensuráveis 2 a 3 Ohm (com ferro de soldar frio) de resistência de contato. Em caso de interrupção, o elemento térmico ou o cabo de conexão está defeituoso.

O ferro de soldar RT 80 não pode ser desmontado. Em caso de defeito sempre é necessário substituir todo o ferro de soldar.

Caso não seja possível restaurar a capacidade funcional, favor proceder conforme o capítulo 9.

7. Mantenimiento y cuidado

Manutenção e reparo

7.1 Cuidados necesarios

- Asegúrese que la punta del cautín se encuentre siempre recubierta de estaño.
- En caso que fuese necesario limpie con una esponja húmeda la punta del cautín para eliminar estaño viejo y restos de fundente.
- A fin de obtener una buena conductividad eléctrica y conductividad térmica, se deberá de cuando en cuando retirar la punta de cautín y limpiar el cuerpo térmico con un cepillo de latón pequeño.
- Asimismo, se deberá limpiar el cuerpo térmico (no el canal de estaño) con un pequeño cepillo de latón pequeño a fin de eliminar restos de óxido y residuos de fundente.
- Observe si la punta de cautín se encuentra desgastada. El desgaste es producido por el estaño de soldar, el fundente y por factores mecánicos tales como rasguños y otros. Tan pronto como la capa protectora ERSADUR se haya desgastado o esté dañada, comenzará a perjudicarse el núcleo (que por lo general es de cobre o plata) de la punta de cautín. Esto trae consigo casi siempre que los tiempos de soldadura se prolonguen a causa de la merma en la conductividad térmica. Las partículas disueltas del núcleo traen además consigo soldaduras de poca estabilidad. Por esta razón, es recomendable cambiar oportunamente las puntas de cautín.
- Tenga en consideración que la acumulación de polvo en las aberturas de ventilación reduce su rendimiento.

Advertencia:

¡Utilice únicamente piezas de recambio y material original Ersá para garantizar el correcto funcionamiento y el cumplimiento de la garantía!

Observação:

Para obter um funcionamento seguro e garantido, usar exclusivamente peças de consumo e de reposição originais Ersá!

7.1 Trabalhos de manutenção importantes

- Providenciar que a ponta de solda sempre esteja recoberta de solda
- Se necessário, antes do procedimento de solda limpar a ponta de solda numa esponja úmida para a remoção da solda antiga e resíduos de fundente.
- Para obter uma boa condutibilidade elétrica e térmica, a ponta de solda deve ser retirada ocasionalmente e o elemento térmico limpo com uma pequena escova de latão.
- Da mesma forma o corpo da ponta de solda (não a parte a ser estanhada) deve ser limpa ocasionalmente de resíduos óxidos e de fundentes com uma escova de latão.
- Observar ocorrências de desgaste na ponta de solda. O desgaste ocorre através do estanho, do fundente, bem como em consequência de influências mecânicas como riscos etc. Tão logo a camada protetora ERSADUR esteja gasta ou danificada, começa a dissolução do núcleo da ponta de solda (via de regra, de cobre ou prata). Normalmente isso causa maiores tempos de solda devido à piora do transporte térmico. Os componentes desta dissolução, além disso, causam pontos de solda instáveis. Por isso, substituir em tempo hábil a ponta de solda.
- Providenciar para que as aberturas de ventilação não percam o seu efeito devido a deposições de pó.

8. Piezas de recambio y datos de pedido

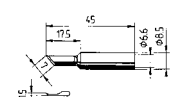
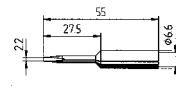
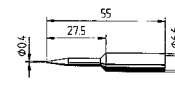
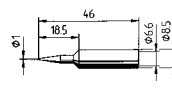
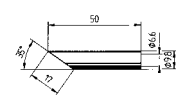
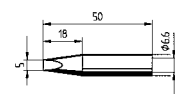
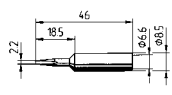
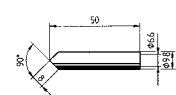
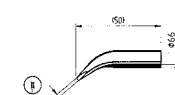
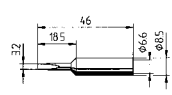
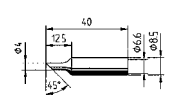
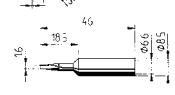
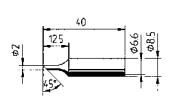
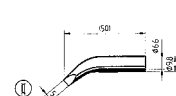
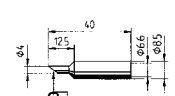
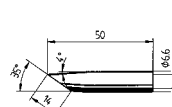
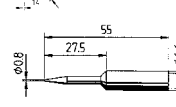
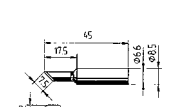
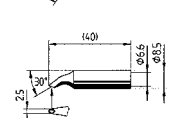
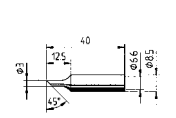
Peças de reposição e dados de pedido

Denominación:	N° de artículo	Designação:	N° produto.
Estación de soldadura completa con enchufe europeo	0RDS80	Estação de solda completa com plugue de rede tipo Europa	0RDS80
Estación electrónica RDS 80 con enchufe europeo	0RDS803	Estação eletrônica RDS 80 com plugue de rede tipo Europa	0RDS803
Cautín RT 80 de 24 V~/80 vatios, incluyendo punta 842CD	0890CDJ	Ferro de soldar RT 80, 24 V, 80 W, incl. ponta de solda 842CD	0890CDJ
Portacautín RH 80	0A39	Suporte de ferro de soldar RH 80	0A39
Accesorios (opcional):		Acessórios (optional):	
Cepillo de latón	3ZT00051	Escova de latão	3ZT00051
Tenacilla	3ZT00164	Alicate de troca de pontas	3ZT00164
Aparato de medición de temperatura	0DTM110	Termômetro	0DTM110
Esponja de viscosa	0003B	Esponja de viscose	0003B

8. Piezas de recambio y datos de pedido

Peças de reposição e dados de pedido

Puntas para soldar ERSADUR & Puntas ERSADUR reforzadas* Pontas de solda contínua ERSADUR & Pontas de solda ESADUR reforçadas de solda contínua*

	832 AD		832 KD		832 UD
	832 BD		832 LD		832 VD
	832 CD		832 MD		832 WD
	832 ED		832 ND		832 YD
	832 FD		832 RD		832 PW
	832 GD		832 SD		852 OD
	832 HD		832 TD		

* **¡Atención!**
Antes de empezar a calentar, ¡quitar la caperuza flexible de protección!
¡Otras puntas bajo consulta especial!

* **Atenção!**
Antes de empezar a calentar, ¡quitar la caperuza flexible de protección!
Outros tipos de puntas de solda mediante consulta!

8. Piezas de recambio y datos de pedido

Peças de reposição e dados de pedido

Advertencia:

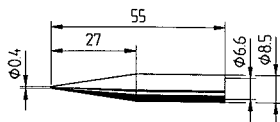
¡Utilice únicamente piezas de recambio y material original Ersá para garantizar el correcto funcionamiento y el cumplimiento de la garantía!

Observação:

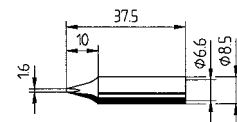
para obter um funcionamento seguro e garantido, usar exclusivamente peças de consumo e de reposição originais Ersá!

Puntas para soldadura permanente – recomendadas en caso de grandes exigencias térmicas

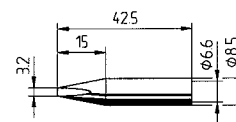
Pontas de solda contínua ERSADUR – recomendadas quando houver maior necessidade de calor



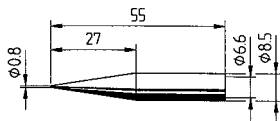
842 UD*



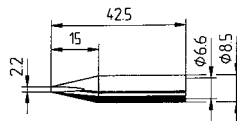
842 YD



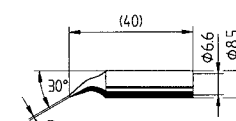
842 ED



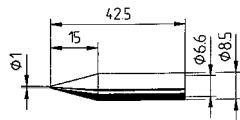
842 SD



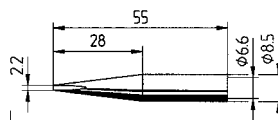
842 CD



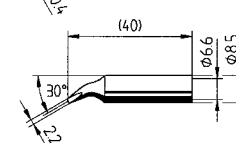
842 ID



842 BD



842 KD



842 JD

¡Otras puntas bajo consulta especial!

Outros tipos de puntas de solda mediante consulta!

9. Garantía

Ersa ha elaborado esmeradamente estas instrucciones de funcionamiento. Sin embargo, no podemos asumir responsabilidad alguna con respecto al contenido, exhaustividad y calidad de los datos contenidos en este documento. Su contenido está sujeto a continuas modificaciones. Todos los datos publicados en estas instrucciones de funcionamiento así como la información acerca de productos han sido obtenidos esmeradamente y según nuestro leal entender y utilizando las herramientas técnicas más modernas. Estas informaciones poseen carácter facultativo y no exoneran al usuario de la inspección del producto por responsabilidad propia antes de su utilización. No asumimos responsabilidad alguna por lesiones a derechos de terceros por aplicaciones o modos de procedimiento sin nuestra aprobación expresa y por escrito. Nos reservamos el derecho de modificaciones técnicas a fin de mejorar el producto. En el marco legal permitido, se excluye la responsabilidad por daños, daños consecutivos y daños a terceros que resulten de la compra de este producto. Todos los derechos reservados. Este manual no podrá ser total ni parcialmente reproducido, copiado ni traducido a otro idioma sin la autorización escrita de Ersa GmbH.

Los calentadores, así como las puntas de soldadura y desoldado son piezas de desgaste que no están consideradas dentro de la garantía.

Las fallas de material o de fabricación deberán ser comunicadas detalladamente adjuntando el recibo de compra antes de la devolución del producto, debiendo esperarse hasta recibir la confirmación, la misma que deberá adjuntarse al envío del producto.

Garantia

Elementos térmicos e pontas de solda são peças de desgaste que não são cobertos pela garantia. Deficiências de material ou de fabricação devem ser informadas mediante comunicação das deficiências bem como do comprovante de compra antes da devolução da mercadoria, a qual deve ser confirmada e anexada à devolução da mercadoria.

A Ersa elaborou estas instruções de operação com muito cuidado. Contudo, não se pode ser assumir nenhuma garantia em relação ao conteúdo, completude e qualidade dos dados nestas instruções. O conteúdo é atualizado e adaptado às condições atuais.

Todos os dados divulgados nestas instruções de operação, bem como informações sobre produtos e processos, foram apurados por nós utilizando os recursos técnicos mais modernos e de acordo com o melhor conhecimento. Esses dados não são vinculantes e não isentam o usuário de um exame realizado sob responsabilidade própria antes da utilização do equipamento. Não assumimos nenhuma responsabilidade por violações de direitos de proteção de terceiros relativos a usos e procedimentos sem uma confirmação prévia expressa e por escrito. Reservamo-nos o direito de realizar alterações técnicas com a finalidade de aperfeiçoar o produto.

No âmbito das possibilidades legais está excluída a responsabilidade por danos diretos, danos subseqüentes e danos de terceiros que resultem da aquisição deste produto.

Todos os direitos reservados. O presente manual não pode ser reproduzido, cedido ou traduzido para um outro idioma, de forma total ou parcial, sem a autorização por escrito da Ersa GmbH.

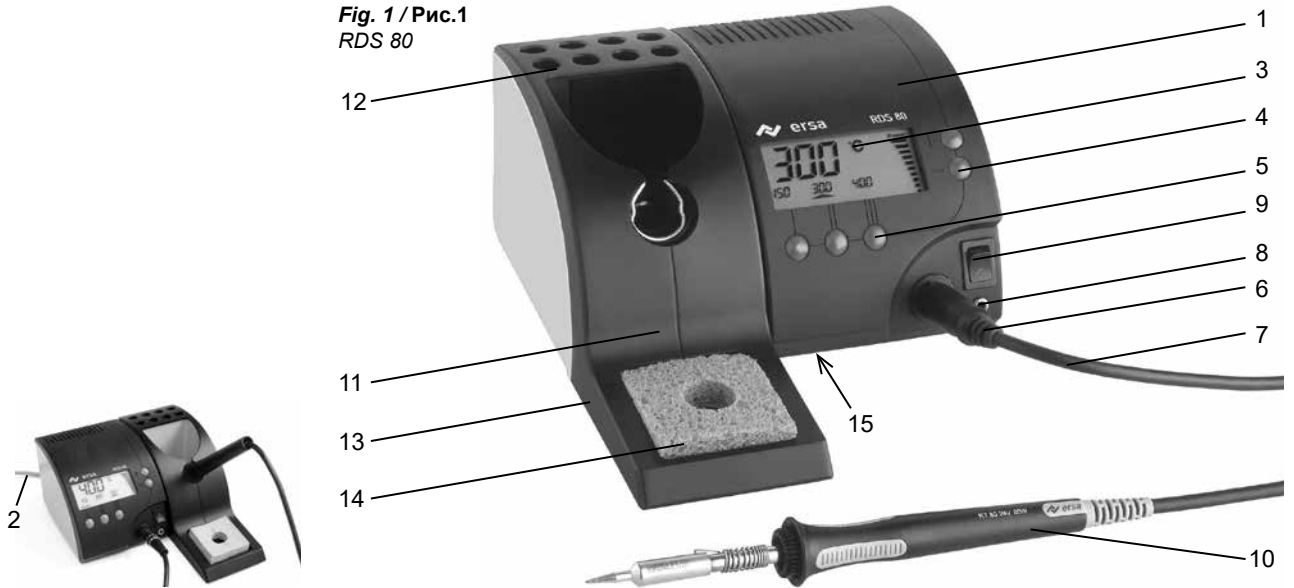
1. Innehåll

Содержание

-
- | | |
|-------------------------------------|--|
| 1. Inledning | 1. Введение |
| 2. Tekniska data | 2. Технические характеристики |
| 3. Säkerhetsanvisningar | 3. Инструкции по безопасности |
| 4. Idrifttagning | 4. Подготовка к работе |
| 5. Funktionsbeskrivning | 5. Функциональное описание |
| 6. Diagnosticera och åtgärda fel | 6. Диагностика и устранение неисправностей |
| 7. Underhåll och reparationer | 7. Уход за станцией |
| 8. Reservdelar och beställningsdata | 8. Комплектующие и номенклатурные номера |
| 9. Garanti | 9. Гарантии |

RDS 80

Fig. 1 / Рис.1
RDS 80



1. Elektronikstation
2. Nätanslutningsledning
3. LC-Display
4. Knapparna „+“ och „-“
5. Temperaturvalknappar
6. Stickanslutning lödkolv
7. Anslutningsledning lödkolv
8. Potentialjämningsdosa

9. Nätströmbrytare
10. Lödkolv RT 80
11. Avställningsstativ RH 80
12. Lödspetsmagasin
13. Svampbehållare
14. Viskossvamp
15. Säkring/säkringshållare (på apparatens undersida)

1. Электронный блок управления
2. Сетевой шнур
3. ЖК-дисплей
4. Кнопки + -
5. Кнопки выбора температуры
6. Разъем паяльника
7. Кабель паяльника

8. Гнездо заземления
9. Выключатель питания
10. Паяльник RT 80
11. Подставка RH 80
12. Обойма для паяльных жал
13. Контейнер для губки
14. Вискозная очистная губка
15. Предохранитель (со стороны дна)

1. Inledning

Введение

Vi tackar dig för att du valt att köpa denna högkvalitativa lödningsstation. RDS 80 är en mikroprocessorstyrd lödningsstation, som är lämplig för användning vid tillverkning, reparationer och i laboratorier.

På grund av sin processorstyrning har RDS 80 mycket nyttiga egenskaper, såsom t.ex. möjligheten att välja 3 programmerbara temperaturer, standby-funktion, automatisk power-off-funktion och en stor och lättläst LC-display.

1.1 Elektronikstation med följande utrustning

- Skyddsisolerad uppbyggnad
- Sekundärspänning: 24 V~ för 80 W lödkolv RT 80
- Helvågsstyrning
- Potentialutjämningsanslutning över 220 K Ω resistans
- Provningsymboler: VDE, EMV

Anvisning:

Läs igenom denna bruksanvisning i sin helhet innan första användningen.

Благодарим вас за выбор высококачественной паяльной станции RDS 80. Эта станция с микропроцессорным управлением подходит для производственных, ремонтных и лабораторных применений.

Среди ее достоинств программная установка температуры, режимы энергосбережения и автоотключения, а также большой, легко читаемый ЖК-дисплей.

1.1 Основные характеристики

- Электробезопасный дизайн
- Вторичное напряжение паяльника RT 80 (80Вт): 24В переменного тока
- Система управления с обратной связью
- Цепь заземления с резистором 220Ком
- Соответствие стандартам: VDE, EMC

Внимание:

обязательно прочтите инструкцию целиком до начала работы со станцией.

1.2 Enkel och snabb temperaturinställning

Förutom temperaturinställning med knappen „+/-“ har RDS 80 möjligheten att programmera upp till 3 olika temperaturer (alternativt 2 temperaturer och standby-temperatur), som snabbt kan väljas med en knapptryckning.

Tillsammans med lämpliga lödspetsar kan apparaten på så sätt individuellt anpassas till olika lödningsuppgifter, såsom t.ex. lödning på en ledarplatta, lödning av ledningar eller lödning av en avskärningskåpa.

1.3 LC - multifunktionsdisplay

LC-multifunktionsdisplayen visar på ett översiktligt sätt alla viktiga parametrar. Tillsammans med de 3 programmerade temperaturerna visas den faktiska temperaturen med speciellt stora siffror, en bargrafindikering anger vilken värmeeffekt som tillförs lödkolven.

1.4 Standby-/automatisk Power-Off-funktion

En egenskap, som är speciellt nyttig i den dagliga användningen är den integrerade standby-/auto-power-off-funktionen. Standby- och avstängningstiden kan ställas in i 5-minuterssteg upp till maximalt 9:55 tim.

1.2 Установка температуры

Требуемая температура выставляется с помощью кнопок +/- или выбирается одним касанием из трех заранее запрограммированных значений (либо из двух значений рабочей температуры и температуры энергосбережения). При использовании разнообразных паяльных жал станция RDS 80 позволяет эффективно выполнять большинство видов паяльных работ.

1.3 Многофункциональный ЖК-дисплей

На многофункциональном ЖК-дисплее отображаются все важнейшие параметры настройки и работы станции. Запрограммированные температурные установки и реальное значение температуры индицируются на дисплее легко читаемыми цифрами, а на шкальной части дисплея индицируется уровень мощности нагрева паяльника.

1.4 Режимы энергосбережения / автовыключения

В станции RDS80 реализован режим энергосбережения или автоотключения с дискретностью 5 минут до максимального значения 9 часов 55 минут.

Efter att den förprogrammerade tiden gått ställer RDS 80 automatisk om sig till den standby-temperatur, som du förprogrammerat eller stänger av sig helt och hållet. Det sparar lödspetsen och energi.

Genom att trycka på en godtycklig knapp återgår stationen till den inställda börtemperaturen.

1.5 Högkvalitativ lödkolv

Det keramiska värmeelementet i lödkolven RT 80 gör det möjligt att snabbt uppnå börtemperaturen med höga effektreserver. På grund av inneruppvärmningen och det stora utbudet med passande lödspetsar i serierna 832 och 842 går det att utföra ett stort antal olika lödningsuppgifter med denna lödkolv.

По достижении этого периода управляющий блок автоматически выставляет предварительно запрограммированную температуру энергосбережения вместо рабочей температуры, либо полностью отключает паяльник. Благодаря этому продлевается срок службы паяльных жал и снижается энергопотребление. Нажатием кнопки станция возвращается в исходный режим работы.

1.5 Высококачественный паяльник

Паяльник RT 80 с керамическим нагревательным элементом быстро нагревается до рабочей температуры, имея большой запас мощности. Благодаря интегрированному термодатчику и особенностям конструкции паяльных жал серий 832, 842, эффективно нагреваемым изнутри, данный паяльник может с успехом применяться для широкого класса паяльных работ.



2. Tekniska data

Технические характеристики

Total vikt: ca. 2,9 kg

Elektronikstation RDS 803

Försörjningsspänning: 230 V / 50Hz

Sekundärspänning: 24 V~

Effekt: 80 VA

Reglerteknik: Resistronic – reglering av värmeelementets resistans

Temperaturintervall: 150° C - 450° C
302° F - 842° F

Temperaturnoggrannhet: 0°C efter kalibrering

Upplösning: 1° C resp. 1° F

Tilledning: 2 m PVC

Säkring: 0,63 A trög

Stationens mått: 110 x 105 x 147 mm
(B x H x D)

tillåten omgivningstemperatur: 0 - 40 °C / 32 -104 °F

Vikt: ca. 2 kg

Lödkolv RT 80

Tension: 24 V~

Effekt: 80 W vid 350 °C (662 °F)

Uppvärmningseffekt: 290 W

Uppvärmningstid: ca. 40 s (à 280 °C / 536 °F)

Tilledning: 1,5 m PVC

Vikt: ca. 130 g

Support RH 80

Vikt: ca. 400 g

Общий вес: около 2,9 кг

Электронный блок управления RDS 803

Напряжение питающей сети: 230 В / 50 Гц

Вторичное напряжение: 24 В переменного тока

Мощность: 80 Вт

Контроль температуры: измерением сопротивления керамического

нагревателя

Температурный

диапазон: 150 °C - 450 °C

Температурная погрешность: 0 °C после калибровки (раздел 5.10)

Точность поддержания

температуры: 1°C

Сетевой шнур: двухметровый, ПВХ на ток 0,63 А с задержкой срабатывания

Предохранитель: 110 x 105 x 147 мм (ширина x высота x глубина)

Габаритные размеры: 110 x 105 x 147 мм

Температура окружающей среды: 0 - 40 °C

Вес: около 2кг

Паяльник RT 80

Напряжение: 24 В переменного тока

Рабочая мощность: 80 Вт при 350 °C

Мощность разогрева: 290 Вт

Время разогрева: около 40 секунд до 280 °C

Кабель: ПВХ 1,5 м

Вес: около 130 г

Подставка RH 80

Вес: около 400 г

3. För din säkerhets skull

Техника безопасности

Ersa produkter utvecklas, tillverkas och kontrolleras under iakttagande av grundläggande säkerhetskrav.

Ändå finns det återstående risker!

Läs därför den här handledningen, innan du använder apparaten för första gången. Den hjälper dig att lära känna och använda verktygets funktioner på bästa sätt. Förvara den här handledningen på en plats som alla användare har tillgång till!

3.1 Piktogram- och symbolförklaringar

I den här handledningen används piktogram som farohänvisning.



FARA! Hänvisar till en omedelbart hotande fara

Om varningen ej följs uppstår risk för personskada eller död.



WARNING! Hänvisar till en möjlig hotande fara

Om den inte undviks, kan död, allvarliga personskador eller materiella skador uppstå.



OBS! Hänvisar till en möjlig hotande fara

Om den inte undviks, kan ringa eller lätta personskador eller materiella skador uppstå.

Продукция Ersa разрабатывается, производится и испытывается в соответствии с основными требованиями к безопасности.

Тем не менее, риски при эксплуатации остаются!

Поэтому прочитайте инструкцию перед использованием прибора. Она поможет Вам познакомиться с функциями прибора и оптимально использовать их. Храните инструкцию в месте, доступном для пользователя в любое время!

3.1 Пояснения к пиктограммам и символам

В данной инструкции для указания на опасности используются пиктограммы.

ОПАСНОСТЬ! Предупреждение о непосредственно угрожающей опасности.

Возможными последствиями могут быть гибель, тяжелые травмы или материальный ущерб.

ВНИМАНИЕ! Предупреждение о возможной опасной ситуации.

Возможными последствиями могут быть гибель, тяжелые травмы или материальный ущерб.

ОСТОРОЖНО! Предупреждение о возможной опасной ситуации.

Возможным последствием могут быть легкие или тяжелые травмы или материальный ущерб.



FARA! Det är möjligt att apparaten inte fungerar riktigt!

Kontrollera alla komponenter innan varje användning. Låt endast experter eller tillverkaren reparera skadade delar. Om reparationer inte utförs fackmässigt så kan användaren råka ut för en olycka. Använd alltid Original-Ersa-reservdelar vid eventuella reparationer.



OBS! Risk för brännskada!

Värmeverktyg blir heta. Kontrollera om verktygsinsatsen (t.ex. lödspets, modelleringsinsats osv.) är kopplad ordentligt till värmeverktyget innan uppvärmning. Den heta verktygsinsatsen får inte komma i kontakt med hud, hår eller med värme-känsliga och brännbara material. Se till att arbetsunderlaget är tillräckligt värmebeständigt.



OBS! Risk för skada!

Håll obehöriga på avstånd. Säkerställ att obehöriga, speciellt barn, inte har någon tillgång till värmeverktygen.



OBS! Brandfara!

Innan upphetning av värmeverktyget måste du ta bort brännbara material, vätskor och gaser från ditt värmeverktygs arbetsområde. Lägg värmeverktyget i hållaren som är avsedd för detta vid varje avbrott i arbetet. Dra ut stickkontakten till ditt värmeverktyg efter användning.

ОПАСНОСТЬ! В работе прибора возможны сбои!

Ремонтировать поврежденные элементы должен только специалист или производитель. Ненадлежащий ремонт может стать причиной несчастного случая. При ремонте следует использовать только фирменные запчасти Ersas.

ОСТОРОЖНО! Опасность ожога!

Перед разогревом прибора убедитесь в том, что насадка (например, жало, демонтажный наконечник и т.п.) правильно установлена на нагревательный инструмент. Горячая насадка не должна контактировать с кожей, волосами, а также с чувствительными к высокой температуре или горючими материалами. Работы следует вести на термостойчивой поверхности.

ОСТОРОЖНО! Опасность травмирования!

Не разешайте посторонним находиться поблизости. Примите меры, чтобы посторонние, особенно дети не имели доступа к нагревательным инструментам.

ВНИМАНИЕ! Опасность возгорания!

Перед нагревом инструментов из рабочей зоны следует убрать горючие предметы, жидкости и газы. При каждом перерыве в работе инструмент следует класть на предназначенную для этого подставку. После использования инструмент следует отключить от сети.

anslutningsledningarna inte kommer i kontakt med hetta, olja eller vassa kanter. Skadade anslutningsledningar kan orsaka bränder, kortslutningar och elektriska stötar och måste därför genast bytas ut.



WARNING! Brandfara och farlig elektrisk spänning!

Ta hänsyn till påverkan från omgivningen. Skydda ditt verktyg från alla vätskor och fukt. Annars så finns det risk för brand eller elektriska stötar.



OBS! Risk för skada!

Vårda ditt värmeverktyg. Förvara alltid din Ersä produkt säkert, oåtkomligt för barn och torr. Observera eventuella varningsföreskrifter. Kontrollera regelbundet ditt verktyg. Använd endast Ersä original-tillbehör och reservdelar.



OBS! Risk för skada!

Fysiskt och/eller mentalt handikappade personer får endast använda lödstationen under uppsikt av utbildad fackfolk! Barn får inte leka med lödstationen!

Denna apparat får endast användas av barn från 8 år samt av personer med nedsatt fysisk, sensorisk eller mental förmåga, eller brist på den erfarenhet och kompetens som krävs, under övervakning eller om de fått information

av apparaten; uttagningssteker från uttaget, inte dra ut på kabel. Ta åtgärder för skydd av kabel från värme, olja och skarpa kanter. Skador på kabel kan leda till brand, kortslutning och elektrisk chock, således bör skadad kabel bytas ut.

ВНИМАНИЕ! Пожароопасность и опасное электрическое напряжение!

Учтите влияние окружающей среды. Примите меры для защиты прибора от жидкостей и влаги. В противном случае существует опасность возгорания или удара током.

ОСТОРОЖНО! Опасность травмирования!

Ухаживайте за инструментом. Храните изделие Ersä в безопасном сухом месте, недоступном для детей. Следуйте инструкциям по техобслуживанию. Регулярно проверяйте прибор. Используйте только фирменные принадлежности и запчасти Ersä.

ОСТОРОЖНО! Опасность травмирования!

Инвалиды могут использовать паяльные приборы только под надзором специально обученного персонала! Детям запрещается играть с паяльной станцией!

Данное устройство может использоваться детьми от 8 лет и лицами с ограниченными физическими, сенсорными или умственными способностями или недостаточным опытом и необходимыми навыками, только под наблюдением или только в случае, если они были



OBS! Brandfara!

Lämna aldrig ditt heta värmeverktyg utan uppsikt. Tänk på att det även krävs en viss tid att kyla ner verktygsinsatsen till en ofarlig temperatur efter det att du har stängt av verktyget.



WARNING! Risk för skada!

Håll ditt arbetsområde i ordning. Oordning i arbetsområdet ökar olycksrisken.



OBS! Lödmetall och lödningshjälpmedel är giftiga!

Om de kommer in i kroppen, har de en toxisk effekt. Äta, dricka och röka är strängt förbjudet. Tvätta alltid händerna grundligt efter arbetet med lödmetall.



OBS! Risk för förgiftning vid inandning!

Vid lödning uppstår hälsovådliga gaser. Sörj för god ventilation eller utsugning. Beakta säkerhetsdatabladerna för lödpastan och flussmedel.



WARNING! Farlig elektrisk spänning!

Skydda anslutningsledningarna. Använd inte anslutningsledningarna för att dra ut stickpropparna eller för att bära verktyget. Se till att

ВНИМАНИЕ! Опасность возгорания!

Никогда не оставляйте горячий инструмент без присмотра. Учтите, что после отключения прибора инструмент остывает до безопасной температуры не сразу.

ОСТОРОЖНО! Опасность травмирования!

Содержите рабочее место в порядке. Беспорядок на рабочем месте повышает опасность несчастного случая.

ОСТОРОЖНО! Прием пищи и напитков запрещен!

Припой и вспомогательные материалы для пайки токсичны. При попадании в организм они оказывают токсическое действие. Есть, пить и курить строгойше запрещено. После работы с припоями и вспомогательными материалами для пайки следует всегда вымыть руки.

ОСТОРОЖНО! Опасность отравления при вдыхании!

При пайке возникают опасные для здоровья выделения газа. Обеспечьте достаточную вентиляцию или вытяжку. Соблюдайте паспорта безопасности на используемые пасты для пайки и флюсующие материалы.

ВНИМАНИЕ! Опасное электрическое напряжение!

Примите меры для защиты соединительных кабелей. Кабель не предназначен для переноски

om säker användning av apparaten och därmed är medvetna om de risker som förknippas med dess användning.

Låt inte barn leka med apparaten. Rengöring och underhåll får inte utföras av barn utan tillsyn.



OBS! Använd skyddsklädsel!

Använd under arbetet alltid lämplig skyddsklädsel (skyddshandskar, skyddsglasögon osv.)!



OBS! Hantera förbrukat material enligt gällande avfallsföreskrifter!

Löдавfall är specialavfall och får inte kastas i hushållssoporna. Säkerställ en säker och miljövänlig avfallshantering av material, hjälpämnen och reservdelar. Beakta alla gällande avfallsföreskrifter.



OBS! ESD-farliga komponenter!

Elektroniska komponenter kan skadas av elektrostatisk urladdning. Beakta varningarna på förpackningarna eller fråga tillverkaren eller leverantören. Som skydd för dessa komponenter lämpar sig en ESD-säker arbetsplats (ESD = elektrostatisk urladdning).

информированы об использовании прибора в условиях безопасности и, следовательно, знают об опасностях, связанных с его использованием. Не позволять детям играть с прибором. Очистка и техобслуживание не должны осуществляться детьми без присмотра.

ОСТОРОЖНО! Носить защитную одежду!

При проведении любых работ использовать средства индивидуальной защиты (перчатки, защитные очки и т.п.)!

ОСТОРОЖНО! Использованный материал необходимо безопасно утилизировать!

Отходы пайки относятся к специальным отходам и не должны попадать в бытовой мусор. Обеспечьте безопасную и экологичную утилизацию эксплуатационных материалов, вспомогательных материалов и замененных запчастей. Соблюдайте местные предписания по утилизации отходов.

Указание для деталей с опасностью электростатического разряда!

Электронные компоненты конструкции может повредить электростатический разряд. Соблюдайте предупреждающие указания на упаковке или обратитесь к производителю или поставщику. Для защиты этих компонентов требуется ESD-безопасное рабочее место (ESD — электростатический разряд).

3.2 Avsedd användning

Ersa värmeverktyg får endast användas för mjuka lödmetaller. Vid felaktig användning och manipulering av enheten ogiltigförklaras garanti- och skadeståndskrav från köparen mot tillverkaren. Till avsedd användning hör även att bruksanvisningen och säkerhetsanvisningarna beaktas.

3.3 Nationella och internationella föreskrifter

Ta hänsyn till nationella och internationella säkerhets-, hälso- och arbetskyddsföreskrifter.

3.4 Avfallshantering

Anvisning om avfallshantering enligt Europaparlamentets och rådets direktiv 2002/96/EG av den 27 januari 2003 om avfall som utgörs av eller innehåller elektriska eller elektroniska produkter. Produkter som är märkta med symbolen med en förkryssad soptunna får inte slängas med osorterat hushållsavfall. Kommunen har inrättat miljöstationer för detta ändamål.

Var god och skaffa information i din stads- eller områdesförvaltning om de möjligheter som står till förfogande gällande separat insamling av gamla verktyg. Du bidrar därigenom till återanvändningen eller andra former av användning av gamla verktyg för att skydda vår miljö och den mänskliga hälsan.



3.2 Применение по назначению

Нагревательные инструменты Ersa разрешено применять только для обработки мягких припоев. В случае использования прибора не по назначению или его вскрытия все гарантийные требования и претензии по качеству со стороны покупателя в адрес производителя теряют свою силу. К применению по назначению относится также и соблюдение руководства по эксплуатации вместе с указаниями по технике безопасности.

3.3 Национальные и международные предписания

Следуйте национальным и международным предписаниям по технике безопасности, охране труда и здоровья.

3.4 Утилизация

Инструкция по утилизации в соответствии с Директивой 2002/96/EG Европейского парламента и Совета Европы от 27.01.2003 относительно старых электрических и электронных приборов:

Изделия, маркированные изображением перечеркнутой мусорной корзины. Запрещается выбрасывать в неотсортированный бытовой мусор. Муниципалитеты учредили для этого пункты сбора. Информацию о раздельном сборе использованных приборов можно получить в администрации города или муниципалитета.

Так вы внесете свой вклад во вторичное или иное использование старых электроприборов с целью защиты окружающей среды и здоровья людей.

4. Idrifttagning

Подготовка к работе

4.1 Innan idrifttagningen

Kontrollera att innehållet i förpackningen är komplett. Det består av:

- Elektronikstation RDS 80
- Lödkolv RT 80 med lödspets
- Avställningsstativ RH 80 med viskossvamp
- Bruksanvisning

Tag kontakt med din leverantör om de uppräknade komponenterna skulle vara skadade.

4.1 Комплектность поставки

Прежде всего проверьте комплектность поставки:

- Электронный блок RDS 803
- Паяльник RT 80 с паяльным жалом
- Подставка RH 80 с вискозной чистящей губкой
- Инструкция по эксплуатации

Если некоторые компоненты отсутствуют или повреждены, немедленно обратитесь к поставщику.

Observera:

Lödspetsen värms upp till 450 °C (842 °F). Brännbara föremål, vätskor och gaser får inte finnas i lödkolvens arbetsområde. Lödspetsen får inte komma i kontakt med huden eller värmekänsliga material. När lödkolven inte används skall den placeras i avställningsstativet.

Внимание:

Жало паяльника может нагреваться до 450 °C. Удалите все горючие объекты, жидкости и газы из рабочей зоны. Не прикасайтесь паяльным жалом к коже и любым термочувствительным материалам. В перерывах между использованием помещайте паяльник только в специальную подставку.

4.2 Första gången apparaten startas

För en säker och kontinuerlig drift av lödningsverktyget skall följande punkter ovillkorligen beaktas:

- Kontrollera att nätspänningen stämmer överens med det värde som anges på typskylten.
- Stäng av nätströmbrytaren.
- Anslut lödkolvens anslutningskontakt med anslutningsdosan på regleringsstationens framsida. Välj eventuellt önskad lödspets och sätt på den. Se även kap 5.12.
- Placera lödkolven i avställningsstativet.
- Fukta viskossvampen med avhärdat vatten.
- Anslut nätanslutningsledningen till nätuttaget.
- Starta elektronikstationen (nätströmbrytaren sätts i läget „*“).
- Efter en kort uppvärmningstid är apparaten klar att användas.

4.2 Ввод в эксплуатацию

Последовательность операций при включении:

- Проверьте соответствие напряжения питания указанному на шильдике паяльной станции.
- Убедитесь, что переключатель питания находится в положении “выключено”
- Подключите паяльник к управляющему блоку станции через разъем на передней панели. Если необходимо, выберите другое паяльное жало и закрепите его на паяльнике (раздел 5.12)
- Поместите паяльник в подставку
- Увлажните чистящую губку мягкой водой (но не слишком обильно)
- Вставьте вилку сетевого шнура паяльной станции в розетку электропитания
- Включите питание станции (активное положение выключателя “*”).
- После нагрева инструмента станция готова к работе

- EFTER lödningen får spetsen inte rengöras.
 - Undvik om möjligt lödtemperaturer över 350 °C / 662 °F. Det skonar ledarplattan, komponenter och lödspetsen.
 - Innan lödningen fuktas spetsen vid den fuktiga svampen, så att den glänser metalliskt igen. På så sätt undviks att oxiderad lödmetall eller brända flussmedelsrester kommer i kontakt med lödstället.
 - Värm upp lödningsstället genom att lödspetsen sätts i kontakt med lödögat (pad) och komponentanslutningen.
 - Tillför lödningstråden (t.ex. Ersalödingstråd Sn63Pb37 med flussmedelskärna).
 - Efter den sista lödningen får spetsen inte torkas av. Kvarvarande lödningsmedel skyddar spetsen mot oxidering.
 - Om lödningstiden ökar eller om lödspetsen är synbarligen sliten / skadad skall denna bytas ut. Beställningsdata finns i bilagan eller hos din återförsäljare.
 - Lödspetsens skaft, som kan vara smutsigt och värmeelementets skaft skall med jämna mellanrum rengöras med en liten mässingborste.
- замедлить окисление.
 - Если возможно, не повышайте температуру пайки сверх 350 °C: слишком высокие температуры нежелательны для печатных плат, электронных компонентов и паяльных жал.
 - ПЕРЕД каждой пайкой очищайте жало о влажную губку, удаляя окисленный припой и остатки флюса.
 - Одновременно нагревайте жалом компонент и контактную площадку в месте их соприкосновения.
 - Подавайте в место контакта проволочный припой (в том числе с жилами флюса) в разумном количестве.
 - По окончании работ не очищайте жало: оставьте на нем каплю припоя, чтобы замедлить окисление.
 - Меняйте жало при повреждении, прогорании или значительном увеличении времени пайки. Перечень жал приведен в приложении.
 - Места соприкосновения паяльного жала с нагревателем следует регулярно прочищать латунной щеточкой.

5. Funktionsbeskrivning

Функциональное описание

5.1 Tillkoppling

Med hjälp av nätströmbrytaren startas lödningsstationen, varvid mikroprocessorn genomför ett segmenttest. Det innebär att alla segment är tillslagna under ca. 2 sekunder.

Därefter kommer uppvärmningsfasen tills den aktiva börtemperatur uppnåtts, som apparaten hade innan den senaste avstängningen. Utöver indikeringen av den aktuella temperaturen på huvudindikeringen, anger bargrafindikeringen „Power” (avstängningsbar) den värmeeffekt som tillförs via lödkolven. Se bild 2. Efter att börtemperaturen uppnåtts hålls denna konstant.

5.2 Temperaturinställning med knappen „+/-“

Börtemperaturen kan bl.a. ställas in med knapparna temperatur „+” och „-“.

Så snart någon av dessa knappar trycks kopplar displayens huvudindikering (se bild 2) om till visning av börtemperaturen. Varje gång den trycks ändras den i steg om 1 °C. Om knappen hålls nedtryckt ändras börtemperaturen först i steg om 1 °C. Därefter ändras börtemperaturen i steg om 10 °C. När det önskade värdet ställts in släpper du knappen.

Huvudindikeringen skiftar efter ca. 3 sekunder om till indikering av den faktiska temperaturen.

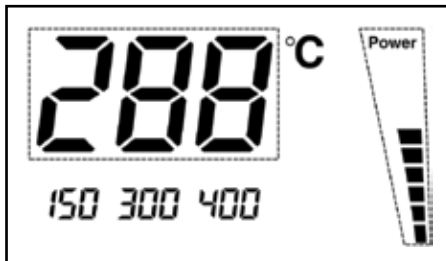
5.1 Включение

При включении станции микропроцессор выполняет тест с индикацией всех надписей приблизительно 2 секунды. Затем производится нагрев паяльника до номинальной температуры, которая была выставлена последней в предыдущем сеансе работы. Кроме температуры на дисплее индицируется шкала мощности нагрева паяльника как показано на рис. 2 (она может быть отключена при необходимости). Стабилизация нагрева производится на уровне номинальной температуры.

5.2 Установка температуры кнопками +/-

Номинальную температуру можно выставить и кнопками „+” и „-” на передней панели станции. При нажатии одной из этих кнопок дисплей (рис. 2) переключается на отображение номинальной температуры. Каждое нажатие кнопки изменяет значение температурной установки с дискретом 1 °C. Если задержать кнопку в нажатом состоянии, то значение будет возрастать сначала с дискретом 1 °C, а после смены десяти цифр - с увеличенным дискретом 10 °C. По достижении требуемого значения номинальной температуры отпустите кнопку. Спустя 3 секунды дисплей переключится обратно в режим отображения фактической (измеряемой) температуры.

Bild 2 / Рис. 2



4.3 Fabriksinställningar

Apparaten levereras med följande fabriksinställningar:

- Temperaturinställningar: 150 °C, 300 °C (aktiv), 400 °C
- Tidsstyrd standby: Off
- Manuell standby: Off
- Powerindikering: On
- Automatisk power-OFF: Off

4.4 Anvisningar för lödningen

- Behandla lödkolven skonsamt och slå den inte mot hårda föremål, p.g.a. det keramiska värmeelementet.
- Kontrollera att lödspetsen sitter ordentligt innan lödkolven används. (Haka i spetsfjädern).
- Lödningsställena skall alltid vara rena och fettfria.
- Torka bara av lödspetsen vid en FUKTIG svamp. Torra svampar gör spetsen passiv (ej fuktningsbar) och därmed oanvändbar.
- Lödtiderna skall vara så korta som möjligt. Lödningsstället skall dock vara tillräckligt och jämnt uppvärmt för att säkerställa en bra och permanent lödningsförbindelse.

4.3 Фабричные установки

Станция поставляется со следующей фабричной настройкой:

- Температурные установки: 150 °C, 300 °C (активная), 400 °C
- Энергосбережение по времени: Off (выключено)
- Энергосбережение ручное: Off (выключено)
- Индикатор мощности: On (включено)
- Автоотключение : Off (выключено)

4.4 Замечания о пайке

- Избегайте ударов паяльником о твердые предметы, чтобы не повредить керамический нагреватель.
- Перед использованием паяльника проверьте прочность пружинного крепления жала (раздел 5.12).
- Объекты пайки должны быть очищены от жира и загрязнений.
- Пользуйтесь только ВЛАЖНОЙ губкой для очистки паяльного жала.
- Время пайки должно быть минимальным, но достаточным для образования надежного паяного соединения.
- ПОСЛЕ каждой пайки не очищайте жало: оставляйте на нем каплю припоя, чтобы

5.3 Programmerade temperaturer

De programmerade temperaturerna ger en speciell lödningskomfort, dvs. för olika typer av lödningsarbeten kan temperaturen snabbt ställas om med en knapptryckning. Vid leveransen har följande temperaturer ställts in: 150 °C, 300 °C och 400 °C.

De programmerade temperaturerna har tilldelats de därunder placerade knapparna. Genom att trycka en av dessa knappar aktiveras den aktuella temperaturen som börtemperatur. Efter knapptryckningen visas den under ca. 3 sekunder i huvudindikeringen, innan denna skiftar om till indikering av den faktiska temperaturen.

En pil ovanför knappen signaliserar aktiveringen av den programmerade temperaturen.

Se bild 3.

5.4 Ändra de programmerade temperaturerna

Om andra temperaturer önskas är det lätt att ändra de aktuellt sparade temperaturerna. Håll knappen nedanför den temperatur som skall ändras intryckt.

Samtidigt kan temperaturen ändras med knapparna „+” och „-”. Efter att knappen släppts är det nya temperaturvärdet sparad.

5.3 Выбор запрограммированной температуры

Данный режим удобен для быстрого переключения с одной температуры на другую одним касанием кнопки (Т1, Т2 или Т3). Фабричная установка трех программируемых температур такова: 150 °C, 300 °C и 400 °C.

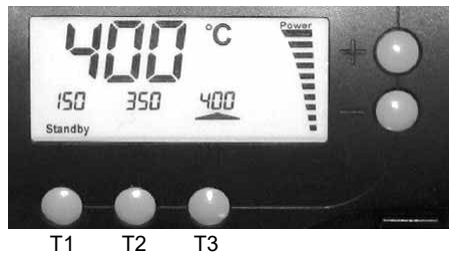
После нажатия кнопки в течение трех секунд на дисплее высвечивается выбранная номинальная температура, после чего дисплей переключается в режим отображения фактической температуры. Стрелка над кнопкой указывает выбор соответствующей температурной установки (рис. 3).

5.4 Программирование температуры

Нажмите и удерживайте нажатой кнопку (Т1, Т2 или Т3), соответствующую температуре, которую необходимо перепрограммировать.

Выставьте требуемое значение температуры на дисплее кнопками „+” и „-”, после чего отпустите кнопку температуры. Результат будет сохранен в памяти микропроцессора.

Bild 3 / Рис. 3



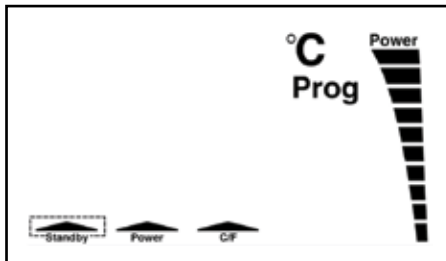
5.5 Manuell standby-funktion

Vid längre lödningspauser är det lämpligt att sänka lödkolvens temperatur för att reducera energiförbrukningen och skona lödspetsen. För detta kan knappen „T1” programmeras om till standby-knapp. Det innebär att när knappen trycks sänks temperaturen till den nivå som ställts in med den första knappen. Detta anges i displayen med segmentet „Standby”. Se bild 4. Om knappen trycks igen aktiveras den tidigare börtemperaturen.

Vid leveransen är den manuella standby-funktionen inte aktiverad. Om den skall användas skall RDS 80 först sättas i programmeringsläget genom att knapparna „T1”, „T2” och „T3” trycks samtidigt. RDS 80 är nu i programmeringsläget. Detta indikeras med segmentet ”Prog” (se bild 4).

Den manuella standby-funktionen startas genom att knappen „T1” trycks i programmeringsläget. Pilsegmentet ovanför knappen visas. Se bild 4. När knappen ”T1” trycks igen stängs funktionen av och pilsegmentet försvinner. 3 sekunder efter att knappen tryckts senast lämnar RDS 80 automatiskt programmeringsläget och återgår till normalt läge.

Bild 4 / Рис. 4



5.5 Режим ручного энергосбережения

При длительных перерывах в работе разумно снизить температуру паяльника: так вы предохраните паяльное жало от окисления и сэкономите электроэнергию. Для этой цели запрограммирована температура, соответствующая кнопке T1, которая активизируется при касании этой кнопки. Одновременно появится надпись Standby на дисплее (рис.4). Повторное нажатие той же кнопки возвращает станцию к предыдущей номинальной температуре, сохраненной в памяти микропроцессора.

Режим ручного энергосбережения отключен в фабричных установках при отгрузке станции. Для его включения сначала переведите станцию в режим программирования одновременным нажатием всех трех кнопок температуры T1, T2 и T3 (на дисплее появится надпись Prog – рис.4), после чего нажмите кнопку T1. Повторное нажатие кнопки T1 выключает данный режим, и надпись на индикаторе исчезает. Через три секунды после последнего нажатия кнопки станция переключится из режима программирования в рабочий режим.

5.6 Tidsstyrd standby-funktion

Vid den tidsstyrda standby-funktionen sänks temperaturen automatisk efter att en viss programmerbar tid gått. Denna tid hänför sig till tidpunkten för den senaste knapptryckningen.

Om standby-tiden programmerats till en timme övergår lödningsstationen till standby-läge 1 timme efter den sista knapptryckningen. Genom att trycka på en godtycklig knapp upphävs standby-läget igen.

Vid leveransen är den tidsstyrda standby-funktionen inte aktiverad. Om den skall aktiveras skall RDS 80 först försättas i programmeringsläget genom att knapparna „T1”, T2” och „T3” trycks. Detta signaliseras av segmentet ”Prog” (se bild 5).

Den tidsstyrda standby-funktionen startas genom att knappen „T1” hålls nedtryckt. Med knapparna „+” och „-” kan standbytiden ställas in i 5-minuterssteg upp till maximalt 9:55 tim. Se bild 5.

Om tiden ställs in på 0 är den tidsstyrda standby-funktionen avstängd igen och tidsindikeringen slocknar. 3 sekunder efter att knappen tryckts senast lämnar RDS 80 automatiskt programmeringsläget. Efter en förnyad från- och sedan tillkoppling är funktionen aktiverad.

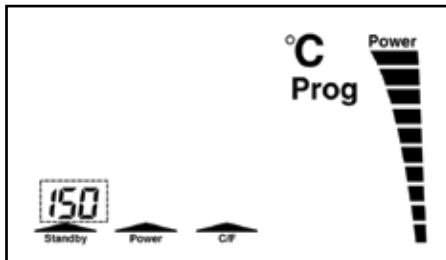
5.6 Режим энергосбережения по времени

В данном режиме станция переключается на пониженную температуру “спячки” автоматически по истечении запрограммированного интервала времени (например, одного часа) от момента последнего нажатия любой из кнопок. Нажатием любой кнопки станция возвращается из данного режима энергосбережения в рабочий режим.

Режим энергосбережения по времени отключен в фабричных установках при отгрузке станции. Для его включения сначала переведите станцию в режим программирования одновременным нажатием всех трех кнопок температуры T1, T2 и T3 (на дисплее появится надпись Prog – рис. 5). Затем при нажатой кнопке T1 выставьте желаемый временной интервал (с дискретом 5 минут, вплоть до 9 часов 55 минут) с помощью кнопок “+” и “-” как показано на рис. 5.

При установке нулевого значения периода спячки данная функция энергосбережения отключается, и время на дисплее перестает отображаться. Через три секунды после последнего нажатия кнопки станция переключится из режима программирования в рабочий режим.

Bild 5 / Рис. 5



5.7 Automatisk Power-OFF-funktion

RDS 80 kan också programmeras på ett sådant sätt att lödkolven stängs av automatiskt efter en viss programmerad tid. RDS 80 signaliserar detta genom att „OFF” visas på huvudindikeringen. Genom att trycka på en godtycklig knapp upphävs power-OFF-läget igen.

Vid leveransen är power-off-funktionen inte aktiverad. Om den skall aktiveras skall RDS 80 först försättas i programmeringsläget genom att knapparna „T1”, „T2” och „T3” trycks. Detta signaliseras av segmentet ”Prog” (se bild 6). Power-Off-funktionen startas genom att knappen „T2” hålls intryckt i programmeringsläget. Med knapparna „+” och „-” kan power-off-tiden ställas in i 5-minuterssteg upp till maximalt 9:55 tim. Se bild 6.

Om tiden ställs in på 0 är power-off-funktionen avstängd igen och tidsindikeringen slocknar. 3 sekunder efter att knappen tryckts senast lämnar RDS 80 automatiskt programmeringsläget. Efter en förnyad från- och sedan tillkoppling är funktionen aktiverad.

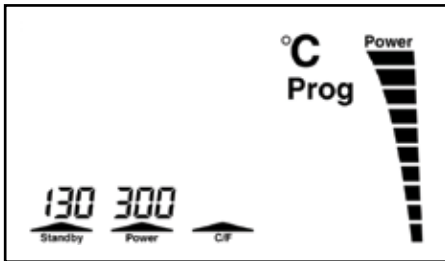
5.7 Режим автоматического отключения

Станцию можно запрограммировать в режим автоотключения нагрева паяльника по истечении заданного интервала времени. Факт полного отключения нагрева паяльника будет сопровождаться надписью OFF на дисплее. Нажатие любой кнопки возвращает станцию в из данного режима в рабочий режим.

Настоящий режим отключен в фабричных установках при отгрузке станции. Для включения сначала переведите станцию в режим программирования одновременным нажатием всех трех кнопок температуры T1, T2 и T3 (на дисплее появится надпись Prog – рис. 6). Затем при нажатой кнопке T2 выставьте желаемый временной интервал (с дискретом 5 минут, вплоть до 9 часов 55 минут) с помощью кнопок “+” и “-” как показано на рис. 6.

При установке нулевого значения периода данная функция отключается, и время на дисплее перестает отображаться. Через три секунды после последнего нажатия кнопки станция переключится из режима программирования в рабочий режим. Свойство автоотключения восстанавливается после выключения и повторного включения станции RDS 80.

Bild 6 / Рис. 6



5.8 Stänga av Power-Bargraf

Bargraf-indikeringen „Power” kan stängas av. RDS 80 sätts först i programmeringsläget genom att knapparna „T1”, „T2” och „T3” trycks. Se bild 7.

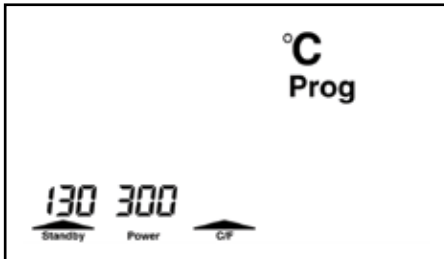
Genom att trycka på knappen „T2” kan Power-Bargraf stängas av och pilsegmentet ovanför knappen slocknar. Se bild 7. Om knappen „T2” trycks igen startas bargraf-visningen aktiveras igen. 3 sekunder efter att knappen tryckts senast lämnar RDS automatiskt programmeringsläget.

5.9 Skifta mellan °C och °F

Önskas temperaturindikering i °F skall RDS 80 först försättas i programmeringsläget genom att knapparna „T1”, „T2” och „T3” sätts i programmeringsläget. Se bild 7. Genom att trycka på knappen „T3” sker omkopplingen till °F. Pilsegmentet ovanför knappen slocknar. Se bild 8. Om knappen „T3” trycks igen visas temperaturen i °C.

3 sekunder efter att knappen tryckts senast lämnar RDS automatiskt programmeringsläget.

Bild 7 / Рис. 7



5.8 Удаление шкалы мощности и display

Шкальный индикатор мощности нагрева паяльника можно удалить с поля дисплея. Для этого переведите станцию в режим программирования одновременным нажатием всех трех кнопок температуры T1, T2 и T3 (на дисплее появится надпись Prog – рис. 7), после чего нажмите кнопку T2 (Power) до исчезновения стрелки над ней (рис. 7). Повторное нажатие кнопки T2 возвращает шкальный индикатор в поле дисплея. Через три секунды после последнего нажатия кнопки станция переключится из режима программирования в рабочий режим.

5.9 Выбор единиц измерения температуры °C / °F

Температуру на дисплее можно отображать по шкале Цельсия или Фаренгейта. Для перехода к единицам Фаренгейта переведите станцию в режим программирования одновременным нажатием всех трех кнопок температуры T1, T2 и T3 (на дисплее появится надпись Prog – рис. 7), после чего нажмите кнопку T3 до исчезновения стрелки над ней (рис. 8). Повторное нажатие кнопки T3 возвращает к единицам Цельсия. Через три секунды после последнего нажатия кнопки станция переключится из режима программирования в рабочий режим.

Så snart lödspetsen nått rumstemperatur skall dettas bekräftas genom att trycka på knappen "T1". Tryck därefter på knappen „T2”. På displayen visas „CAL 350”. RDS 80 börjar nu att värma upp lödkolven till 350 °C. Vänta ca. 3 minuter innan temperaturmätningen påbörjas för att temperaturen på lödspetsen skall ha blivit konstant. Om det föreligger en differens mellan indikeringen på temperaturmätapparaten och elektronikstationens displayindikering kan denna nu åtgärdas med hjälp av knapparna "+" och "-". Lödspetsens temperatur skall stegvis anpassas på elektronikstationen med hjälp av knapparna "+" och "-" (varvid elektronikstationens display nästan stannar på 350 °C) tills dess lödspets-temperaturen visar 350 °C på mätapparaten. **Om temperaturmätapparaten visar t.ex. över 360 °C, måste knappen "+" på elektronikstationen manövreras stegvis.** **Om den visar t.ex. 340°C skall knappen "-" manövreras.**

Om båda indikeringarna stämmer överens skall knappen "T3" tryckas. Kalibreringen avslutas därmed. De nya kalibreringsdata sparas i det ej flyktiga minnet i RDS 80.

Когда температура жала приблизится к комнатной, нажмите кнопку T1. Затем нажмите кнопку T2. и на дисплее появится надпись "CAL 350". Станция RDS 80 начнет разогревать паяльник. Перед началом измерения температуры (термометром DTM 110, DMT 050 или иным утвержденным средством измерения) отведите не менее 3 минут для равномерного прогрева паяльного жала. Затем сравните показания дисплея станции RDS 80 (350 °C) с показаниями контрольного термометра DTM 110.

Далее, если контрольный термометр DTM 110 показывает температуру выше номинала триста пятьдесят градусов (например 360 °C), то последовательно нажимайте клавишу "+" на передней панели RDS 80, чтобы сообщить контроллеру станции, что температура жала выше нормы. Между нажатиями клавиши отведите несколько минут для стабилизации температуры жала. Показания дисплея станции при этом почти не меняются, поскольку процедура калибровки осуществляется для единственной температуры 350 °C! Если же контрольный термометр показывает температуру ниже 350 °C, то последовательно нажимайте клавишу "-" на передней панели станции. Когда показания контрольного термометра и дисплея станции RDS 80 совпадут, нажмите кнопку T3 для окончания калибровки и запоминания результата в энергонезависимой памяти микропроцессора.

5.11 Arbeta med känsliga komponenter / potentialutjämnning

Känsliga komponenter, t.ex. CMOS, kan skadas av elektrostatiska urladdningar (se varningsanvisningarna på förpackningarna eller fråga tillverkaren eller leverantören.

För att skydda dessa komponenter lämpar sig en ESD-säker arbetsplats (ESD = elektrostatisk urladdning).

Lödningsstationen kan utan problem integreras i en sådan miljö. Via potentialutjämningsuttaget (pos. 1 / bild 9) kan lödspetsen anslutas höghohmigt (220 kOhm) med det ledande arbetsunderlaget.

5.11 Работа с чувствительными компонентами / эквипотенциал

Некоторые электронные компоненты подвержены воздействию статического электричества (ESD): обратите внимание на соответствующие предупреждения на их упаковке! Антистатическая защита обеспечивается правильным оснащением рабочего места.

Паяльная станция RDS 80 может быть легко интегрирована в систему антистатической защиты: жало паяльника подключено через сопротивление 220 Ком к гнезду заземления на передней панели станции, которое через шнур следует уравнивать по потенциалу с проводящей поверхностью рабочего стола или с общим разъемом заземления (рис. 9).

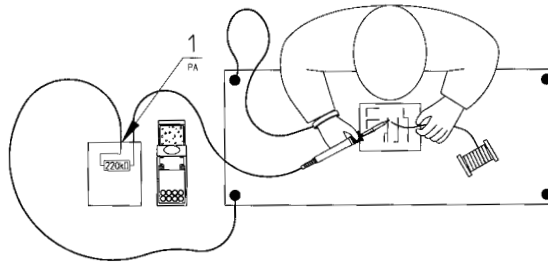


Bild 9 / Рис. 9

5.10 Kalibreringsfunktion

RDS 80 balanseras mycket noga redan vid produktionen. I samband med regelbundna kvalitetskontroller på grund av den naturliga åldringen av lödspetsarna eller när värmeelementen bytts ut kan den visade lödspetstemperaturen kontrolleras och justeras med en temperaturmätapparat (Ersa DTM 110) med hjälp av det integrerade kalibreringsläget.

Observera:

Om kalibreringsläget aktiveras, återställs alla tidigare gjorda inställningar till standardinställningarna.

Innan kalibreringsproceduren startas skall det säkerställas att lödspetstemperaturen kan mätas tillräckligt noga. **Kalibreringen kan, beroende på vilken temperaturdifferens som uppmätts, ta cirka 20 minuter.**

För att komma till kalibreringsläget skall knappen „T1” tryckas under pågående start (se bild 3 sid 109). Displayen visar „CAL 20” och aktuell lödspetstemperatur. **Lödspetsen skall vara rumstempererad.** Om lödspetsen fortfarande är varm, väntar du tills den svalnat.

5.10 Калибровка

Станция RDS 80 первично откалибрована на заводе-изготовителе. Тем не менее, для обеспечения постоянно высокого качества пайки в ходе износа паяльного жала, при смене жала и при замене нагревательного элемента рекомендуется выполнить процедуру калибровки, чтобы в полной мере доверять показаниям температуры на дисплее паяльной станции. Для выполнения калибровки обзаведитесь термометром, показаниям которого вы доверяете (например, Ersa DTM 110).

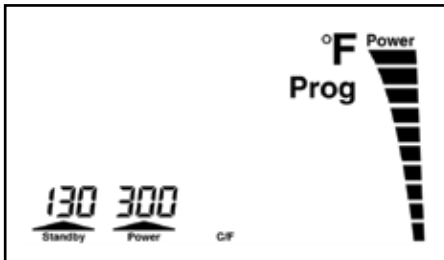
Внимание:

При входе в режим калибровки значения параметров возвращаются к заводским установкам!

Перед началом калибровки позаботьтесь о том, чтобы температуру паяльника измерять с необходимой точностью. Процедура калибровки может потребовать около 20 минут с учетом измерения разницы температур.

Для входа в режим калибровки включите станцию при нажатой кнопке T1 (рис. 3, стр. 16). На дисплее появится надпись “CAL 20” и температура паяльника, которая должна соответствовать комнатной. Если паяльник слишком теплый, дождитесь его охлаждения до начала калибровки.

Bild 8 / Рис. 8



5.12 Byta lödspets på RT 80

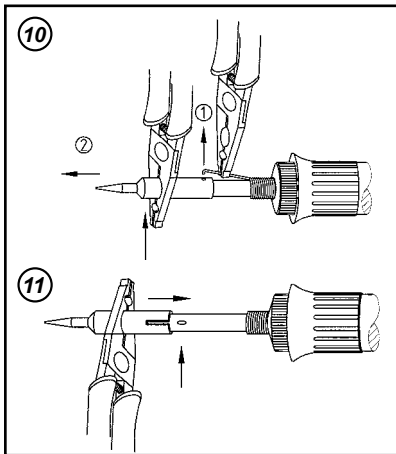
Lödspetsen skall bytas vid slitage eller när en annan form på spetsen önskas.

Observera:

Lödverktyg får bara användas korta stunder utan lödspets.

Med hjälp av spetsbyttartången 3ZT00164 kan spetsen även bytas ut när den är het.

Bild 10/11
Рис. 10/11



- Lyft fjäderhaken ur spetshålet (pos. 1 / bild 10) och drag av spetsen med tången (pos. 2 / bild 10).
- Lägg den heta lödspetsen på ett eldfast underlag.
- Sätt på en ny spets. Se vid påskjutningen av spetsen till att värmeelementets nopp ligger i lödspetsens slits (bild 11). Därigenom positioneras spetsen och säkras mot förvridning.
- Förankra fjäderhaken i spetshålet igen.

För att upprätthålla en elektrisk ledningsförmåga (potentialutjämning) och värmeledningsförmåga skall lödspetsen med jämna mellanrum tas av och värmeelementskaftet rengöras med en liten mässingborste (t.ex. 3ZT00051).

5.12 Замена паяльного жала на паяльнике RT 80

Жало паяльника меняют при его прогорании или при необходимости использования жала/насадки другого типа.

Внимание:

запрещено пользоваться паяльником без установленного жала!

Замену жала удобно может производить с помощью профильных щипцов 3ZT00164 даже в горячем состоянии, но из соображений безопасности станцию следует предварительно выключить.

- Выньте пружинный крючок (рис. 10, поз. 1) из отверстия в жале и снимите жало щипцами-круглогубцами (рис. 10, поз. 2).
- Поместите горячее жало на огнеупорную подкладку.
- Наденьте сменное жало на нагреватель до упора, при этом выступ на паяльнике должен попасть в паз жала (рис. 11), что необходимо для правильной установки жала и предотвратит его вращение.
- Вставьте пружинный крючок в отверстие на жале.

Чтобы обеспечить хорошую электро- и теплопроводность между нагревательным элементом и паяльным жалом, время от времени следует снимать жало и очищать нагревательный элемент латунной кисточкой (3ZT00051).

6. Diagnosticera och åtgärda fel

Диагностика и устранение неисправностей

6.1 Allmänna fel

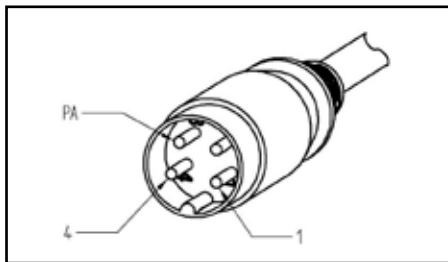
Om lödningsstationen inte skulle fungera i enlighet med förväntningarna kontrollerar du följande punkter:

- Finns nätspänning (anslut nätanslutningskabeln korrekt med uttaget).
- Är säkringen defekt? Tänk också på att en defekt säkring kan vara ett tecken på ett djupare liggande fel. Ofta räcker det därför inte med att byta säkringen.

RDS 80 är utrustad med en trög 0,63 A finsäkring, som lätt kan bytas ut vid fel. Till att börja med skiljs då apparaten från 230 V nätspänningen. Säkringshållaren på undersidan av apparaten öppnas med en skruvmejsel i pilens riktning. Säkringen kan tas ut och bytas ut mot en ny säkring av samma typ.

- Har lödkolven anslutits på ett korrekt sätt till elektronikstationen?
Om lödspetsen inte blir het efter att de ovan nämnda punkterna kontrollerats kan lödkolvens värmemotstånd mätas med en resistansmätare för genomgång (bild 12).

Bild 12 / Рис. 12



6.1 Общие соображения

Если станция не работает, прежде всего проверьте:

- наличие питания в сети, и правильно ли соединен шнур питания
- исправность предохранителя (перегорание предохранителя может произойти и вследствие внутренней неисправности станции, тогда замена его не приведет к восстановлению работоспособности).

В станции RDS 80 используется предохранитель с задержкой срабатывания на ток 0,63А. Доступ к нему осуществляется со дна станции поворотом отвертки по направлению стрелки. Для замены предохранителя полностью отключите станцию от сети электропитания!

- правильность подключения паяльника к управляющему блоку

Если перечисленные условия соблюдены, но паяльник не нагревается, проверьте омметром сопротивление нагревательного элемента (рис. 12).

6. Diagnosticera och åtgärda fel

Диагностика и устранение неисправностей

Genomgångskontroll värmeelement:

Mellan mätpunkten 1 och 4 bör det finnas 2 till 3 Ohms (vid kall lödkolv) mätbar genomgångsresistans. Vid avbrott är värmeelementet eller anslutningsledningen defekt. Lödkolven RT 80 kan inte demonteras. Vid en defekt måste alltid hela lödkolven bytas ut. Om funktionsdugligheten inte går att återställa, följ du anvisningarna i kapitel 9.

Контроль сопротивления

Сопротивление измеряют между выводами 1 и 4 разъема; величина его должна быть от 2 до 3 Ом при комнатной температуре. При неисправности нагревателя необходимо заменить паяльник RT 80 целиком, ибо он не подлежит ремонту пользователем. Если же нагревательный элемент в полном порядке, а станция не работает, обратитесь к поставщику.

7. Underhåll och reparationer

Уход за станцией

7.1 Tâches d'entretien importantes

- Se till att lödspetsen alltid är fuktad med lödmetall.
- Torka vid behov och innan lödningen av lödspetsen med en fuktig svamp för att ta bort gammal lödmetall och flussmedelsrester.
- För att upprätthålla en bra värmeledningsförmåga skall lödspetsen med jämna mellanrum tas av och värmeelementsskaflet rengöras med en liten mässingborste.
- Därutöver bör du med jämna mellanrum rengöra lödspetsen med en liten mässingborste (ej den förtenningsbara lödbanan) från oxidrester och flussmedelsrester.
- Var uppmärksam på om lödspetsen visar tecken på slitage. Slitaget kommer från tennet, flussmedlet och mekanisk inverkan, såsom skrapmärken etc. Så snart det skyddande ERSADUR-skiktet förbrukats eller skadats börjar lödspetsens kärna (i regel av koppar eller silver) att lösa upp sig. Detta leder i regel till längre lödtider, genom att värmetransporten försämrats. Lösningens beståndsdelarna leder därutöver till instabilare lödningsställen. Byt därför alltid lödspets i rätt tid.
- Se till att ventilationsöppningarna inte förlorar sin effekt genom dammavlagringar.

Anvisning:

Använd endast förbruknings- och reservdelar från Ersä, för att säkerställa funktion och garanti.

Внимание:

Используйте только аксессуары, сменные и запасные части Ersä для сохранения гарантии изготовителя.

7.1 Правила ухода за станцией

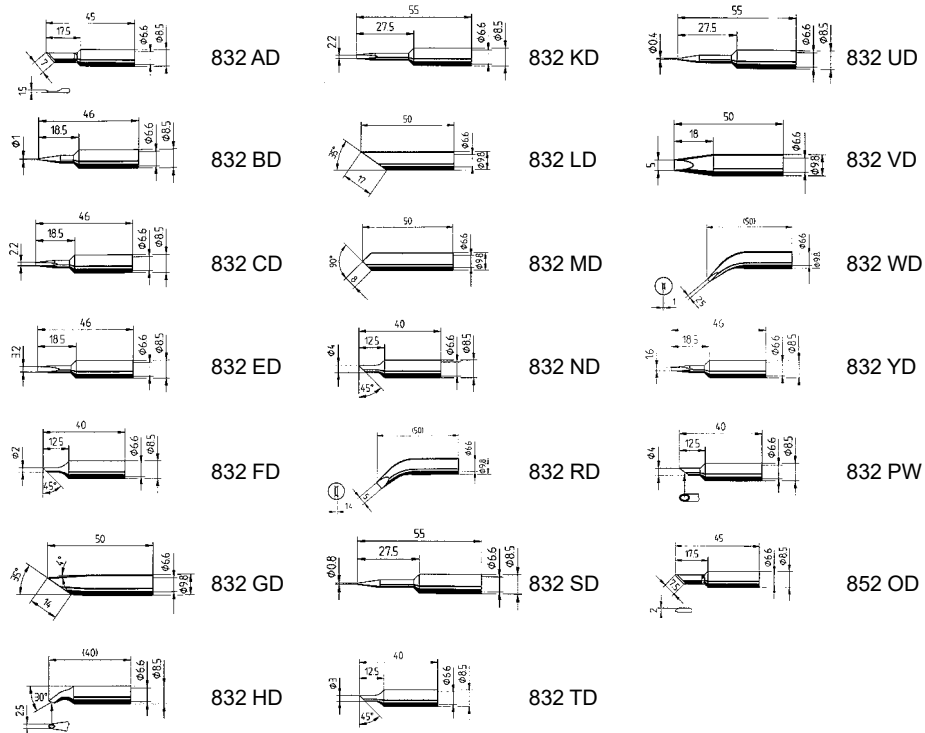
- Паяльное жало должно быть всегда покрыто припоем
- Перед пайкой протрите жало о влажную губку, счищая с него остатки отработанного припоя и флюса
- Для обеспечения хорошей электро- и теплопроводности время от времени снимайте жало и очищайте нагревательный элемент латунной щеточкой.
- Периодически очищайте латунной щеточкой окислы и остатки флюса из прорези паяльного жала.
- Своевременно контролируйте прогорание жала в результате агрессивного действия флюса, олова, или механических повреждений. Нарушение защитного слоя жала ERSADUR ведет к его выходу из строя, что становится заметно по ухудшению теплопередачи и уменьшению прочности жала. Меняйте жала своевременно.
- следите, чтобы вентиляционные отверстия корпуса станции не были закрыты посторонними предметами или забиты пылью.

8. Reservdelar och beställningsdata

Комплектующие и номенклатурные номера

Beteckning:	Art.nr.	Описание	Артикул
Komplett lödningsstation med Euro nätstickkontakt:	0RDS80	Паяльная станция в сборе с сетевым шнуром и евровилкой включает:	0RDS80
Elektronikstation RDS 80 med Euro nätstickkontakt	0RDS803	электронный блок управления RDS 80 с сетевым шнуром и евровилкой	0RDS803
Lödkolv RT 80, 24 V, 80 W inkl. lödspets 842CD	0890CDJ	паяльник RT 80 (24 В, 80 Вт), укомплектованный жалом 842CD	0890CDJ
Avställningsstativ RH 80	0A39	подставку RH 80	0A39
Tillbehör (valfri):		Дополнительные принадлежности (ДОПОЛНИТЕЛЬНО):	
Mässingborste	3ZT00051	Латунная кисточка	3ZT00051
Spetsbytartång	3ZT00164	Щипцы-круглогубцы для замены паяльных жал	3ZT00164
Temperaturmätningdon	0DTM110	Термометр цифровой	0DTM110
Viskossvamp	0003B	Чистящая вязкая губка	0003B

ERSADUR avlödningsspetar & ERSADUR förstärkta lödspetsar* Паяльные жала ERSADUR & Утолщенные паяльные жала ERSADUR*



* OBS! Innan du börjar löda, ta bort plastskyddet från spetsen.

Ytterligare spetsar på begäran!

* ВНИМАНИЕ! ДО НАЧАЛА ПАЙКИ, ПОЖАЛУЙСТА, СНИМИТЕ ЗАЩИТНЫЙ ЧЕХОЛ.

Полный спектр жал в каталоге и на сайте!

8. Reservdelar och beställningsdata

Комплектующие и номенклатурные номера

Anvisning:

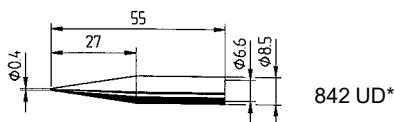
Använd endast förbruknings- och reservdelar från Ersä, för att säkerställa funktion och garanti.

Внимание:

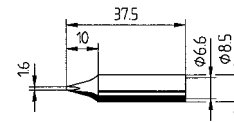
пользуйтесь только оригинальными аксессуарами и запасными частями Ersä для сохранения гарантии изготовителя.

**ERSADUR lödspetsar –
rekommenderas vid ökat värmebehov**

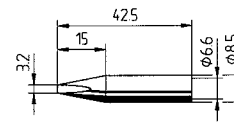
**Долговечные паяльные жала
ERSADUR для применений с высокой теплоемкостью**



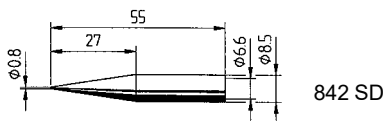
842 UD*



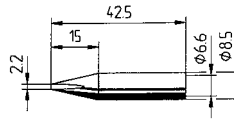
842 YD



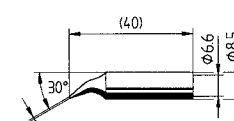
842 ED



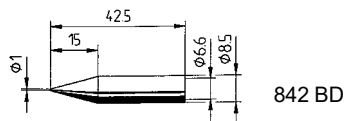
842 SD



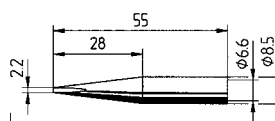
842 CD



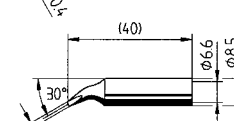
842 ID



842 BD



842 KD



842 JD

* OBS! Innan du börjar löda, ta bort plastskyddet från spetsen. **Ytterligare spetsar på begäran!**

* ВНИМАНИЕ! ДО НАЧАЛА ПАЙКИ, ПОЖАЛУЙСТА, СНИМИТЕ ЗАЩИТНЫЙ ЧЕХОЛ. **Полный спектр жал в каталоге и на сайте!**

9. Garanti

Ersa har tagit fram denna bruksanvisning med stor noggrannhet. Vi kan dock inte garantera innehållet, fullständigheten och uppgifterna i denna bruksanvisning. Innehållet uppdateras och anpassas till de aktuella förhållandena. Samtliga data som offentliggjorts i denna bruksanvisning och uppgifter om produkter och metoder har tagits fram med hjälp av de modernaste tekniska hjälpmedlen och med bästa vetande.

Uppgifterna är inte bindande och fråntar inte användaren från det egna ansvaret att kontrollera apparaten innan användningen. Utan föregående uttrycklig och skriftlig bekräftelse övertar vi inga garantier gällande brott mot tredje mans skydds rättigheter gällande applikationer och metoder. Vi förbehåller oss rätten till tekniska ändringar inom ramen för produktutvecklingen. Inom ramen för det lagligt möjliga fränsäger vi oss ansvar för omedelbara skador, följskador och tredje mans skador, som kan härledas ur förvärvet av denna produkt. Samtliga rättigheter förbehålls. Den föreliggande handboken får inte reproduceras, överföras eller översättas till ett annat språk utan skriftligt godkännande av Ersas GmbH.

Värmeelement och löd- och avlödningsspetsar är slitdelar, som inte omfattas av garantin.

Brister, som beror på material eller tillverkning skall meddelas oss innan varan återsändes. Detta skall sedan bekräftas av oss innan varan med därtill hörande kvitto återsändes.

Гарантии

Гарантия Ersas не распространяется на элементы, подверженные износу (паяльные жалы, насадки для выпаивания, нагреватели), а также на случаи нарушения условий эксплуатации изделия. Возврат изделия по гарантии должен сопровождаться письменным актом с описанием вида неисправности и обстоятельств ее появления, вместе с копией платежного документа, подтверждающего место покупки изделия.

Фирма Ersa не несет ответственности за содержание, полноту и степень детализации описания режимов функционирования изделия в рамках настоящей инструкции по эксплуатации. В спецификацию изделия могут быть внесены технические изменения в интересах его совершенствования.

Информация, содержащаяся в настоящем руководстве, включая технические характеристики и процедуры, тщательно выверена специалистами фирмы Ersa с применением современных технических средств и методик. Тем не менее, она не снимает с пользователя личной ответственности по использованию данного изделия в конкретных целях, равно как проверки изделия перед эксплуатацией. Никакой прямой или косвенный ущерб от применения изделия не является предметом ответственности фирмы Ersa. Фирма не несет ответственности за нарушение патентных прав третьих сторон при использовании произведенного ею оборудования без предварительного письменного подтверждения.

Все права сохранены. Настоящее руководство целиком или по частям не может легально воспроизводиться, распространяться и переводиться на другие языки без письменного разрешения фирмы Ersa GmbH.

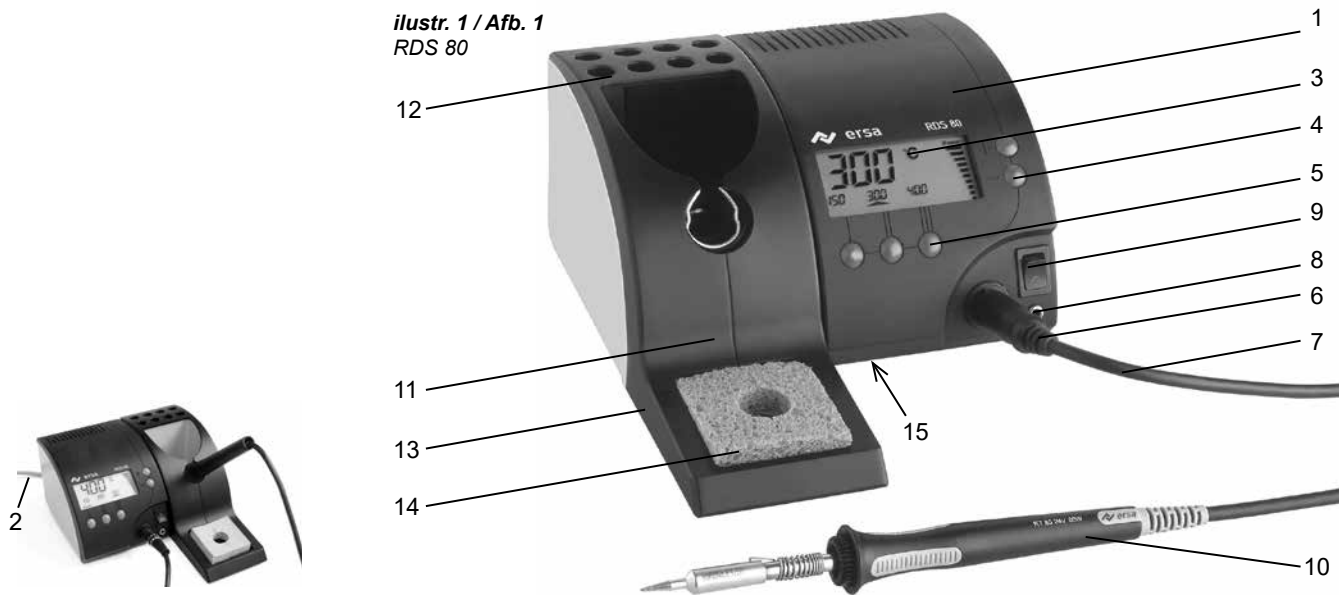
1. Spis treści

Inhoudsopgave

- | | |
|---|---|
| 1. Wprowadzenie | 1. Inleiding |
| 2. Dane techniczne | 2. Technische gegevens |
| 3. Zasady bezpieczeństwa | 3. Veiligheidsvoorschriften |
| 4. Uruchomienie | 4. Inbedrijfstelling |
| 5. Zasada działania | 5. Beschrijving van de werking |
| 6. Diagnostyka usterek,
usuwanie usterek | 6. Storingsdiagnose en het
verhelpen van storingen |
| 7. Konserwacja i utrzymanie | 7. Onderhoud |
| 8. Części zamienne
dane do zamawiania | 8. Reserveonderdelen en
bestelgegevens |
| 9. Gwarancja | 9. Garantie |

RDS 80

ilustr. 1 / Afb. 1
RDS 80



1. Stacja elektroniczna
2. Przewód sieciowy
3. Wyświetlacz LCD
4. Przyciski + -
5. Przyciski do wybierania temperatury
6. Złącze wtykowe lutownicy
7. Przewód przyłączeniowy lutownicy

8. Gniazdko wyrównania potencjałów
9. Włącznik sieciowy
10. Lutownica RT 80
11. Podstawa RH 80
12. Magazynek grotów lutownicy
13. Pojemnik na gąbkę
14. Gąbka wiskozowa
15. Bezpiecznik/podstawa bezpiecznika (na spodzie urządzenia)

1. Elektronikastation
2. Stroomsnoer
3. LC-display
4. Knoppen + -
5. Keuzetoetsen temperatuur
6. Connector soldeerbout
7. Aansluitsnoer Soldeerbout
8. Potentiaalvereffeningsbus

9. Netschakelaar
10. Soldeerbout RT 80
11. Standaard RH 80
12. Soldeerstiftenmagazijn
13. Sponshouder
14. Viscospons
15. Zekering / Zekeringhouder (op de onderzijde van het apparaat)

1. Wprowadzenie

Dziękujemy bardzo za zakup tej wysokiej jakości stacji lutowniczej. RDS 80 jest to sterowana mikroprocesorem stacja lutownicza, która nadaje się do stosowania w zakładach produkcyjnych, warsztatach naprawczych, a także w laboratoriach.

RDS 80 ma bardzo przydatne funkcje dzięki sterowaniu procesorem, takie jak na przykład bezpośredni wybór 3 programowalnych temperatur, tryb czuwania i automatycznego wyłączenia zasilania oraz duży, przejrzysty wyświetlacz LCD.

1.1 Stacja elektroniczna z następującymi funkcjami i właściwościami:

- Konstrukcja z izolacją ochronną
- Napięcie strony wtórnej: 24 V~ dla 80 W Lutownica RT 80
- Sterowanie całookresowe
- Złącze wyrównania potencjałów przez rezystor 220 K Ω
- Znaki kontroli VDE, VDE-EMV

Wskazówka:

Przed pierwszym uruchomieniem należy dokładnie przeczytać niniejszą instrukcję obsługi!

Introductie

Hartelijk dank voor uw keuze om dit hoogwaardige soldeerstation aan te schaffen. De RDS 80 is een microprocessorgestuurd soldeerstation, dat geschikt is voor toepassing in de productie, voor reparaties en ook voor laboratoria.

De RDS 80 biedt dankzij de processorbesturing zeer nuttige eigenschappen zoals bijv. de directe keuze van 3 programmeerbare temperaturen, standby en automatische power Off-functie en een groot goed leesbaar LCD-display.

1.1 Elektronicastation met de volgende eigenschappen:

- Dubbel geïsoleerde opbouw
- Secundaire spanning: 24 V~ voor 80 W Soldeerbout RT 80
- Full-wavebesturing
- Potentiaalvereffeningsaansluiting over 220 K Ω Weerstand
- Goedkeuringsmerken VDE, VDE-EMV

Instructie:

Lees deze gebruiksaanwijzing voor de eerste inbedrijfstelling volledig door!

Po upływie zaprogramowanych czasów RDS 80 automatycznie ustawia zaprogramowaną temperaturę czuwania lub całkowicie się wyłącza. Funkcja ta chroni grot lutownicy i oszczędza energię.

Naciśnięcie dowolnego przycisku powoduje przywrócenie nastawionej temperatury żądanej.

1.5 Wysokiej jakości lutownica

Ceramiczny grzejnik lutownicy RT 80 umożliwia szybkie osiągnięcie temperatury żądanej z dużą rezerwą mocy. Ze względu na wewnętrzne ogrzewanie i duży wybór pasujących grotów serii 832 i 842, lutownica ta może być używana do wykonywania szerokiego zakresu zadań związanych z lutowaniem.

Na afloop van de geprogrammeerde tijden stelt de RDS 80 automatisch de door u voorgeprogrammeerde standby-temperatuur is of schakelt automatisch uit. De ontziet de soldeerstiften en bespaart energie.

Door het drukken op een toets naar keuze keert het station terug naar de ingestelde referentietemperatuur.

1.5 Hoogwaardige soldeerbout

Het keramische verwarmingselement van de soldeerbout RT 80 zorgt ervoor dat de referentietemperatuur snel bereikt wordt met een hoge reservecapaciteit. Vanwege de binnenverwarming en het uitgebreide palet passende soldeerstiften van de serie 832 en 842 kan met deze soldeerbout een groot aantal soldeerwerkzaamheden worden uitgevoerd.



1.2 Łatwe i szybkie ustawianie temperatury

Oprócz ustawienia temperatury za pomocą przycisku plus/minus, RDS 80 umożliwia programowanie do 3 temperatur (alternatywnie 2 temperatury i temperatura czuwania), które można szybko wybrać naciskając przycisk.

W połączeniu z odpowiednimi grotami do lutowania, urządzenie można indywidualnie dopasowywać do szerokiej gamy takich zadań, takich jak np. lutowanie na płytkach drukowanych, okablowaniach lub lutowanie obudowy ekranującej.

1.3 Wyświetlacz wielofunkcyjny LCD

Wyświetlacz wielofunkcyjny LCD wskazuje w przejrzysty sposób wszystkie ważne parametry. Jednocześnie, oprócz 3 zaprogramowanych wartości temperatury, rzeczywista temperatura jest wskazywana bardzo dużymi cyframi; wykres słupkowy zapewnia przegląd ciepła dostarczanego do lutownicy.

1.4 Funkcja czuwania/automatycznego wyłączenia zasilania

Sz szczególnie użyteczną funkcją do codziennego użytku jest zintegrowana funkcja czuwania/automatycznego wyłączenia zasilania. Czas czuwania i wyłączenia można ustawiać w 5-minutowych przyrostach do maks. 9:55 h.

1.2 Eenvoudige en snelle instelling van de temperatuur

Naast de instelling van de temperatuur via de plus/min-toetsen kunnen bij de RDS 80 tot 3 temperaturen geprogrammeerd worden (alternatief 2 temperaturen en standby-temperatuur), die snel via een druk op de knop te kiezen zijn.

In combinatie met passende soldeerstiften kan het apparaat geprepareerd worden voor de meest uiteenlopende soldeertaken, zoals bijv. het solderen op printplaten, op bedradingen of voor het solderen van een afschermdoek behuizing.

1.3 Multifunctioneel LC-display

Het multifunctionele LC-display geeft alle belangrijke parameters overzichtelijk aan. Samen met de 3 geprogrammeerde temperaturen wordt de werkelijke temperatuur met bijzonder grote cijfers getoond; een staafdiagram biedt een overzicht van de met de soldeerbout toegevoerde warmtecapaciteit.

1.4 Standby/automatische Power Off-functie

Een voor het dagelijks gebruik zeer handige eigenschap is de geïntegreerde standby/Auto-Power-Off-functie. De standby- en uitschakeltijd is in stappen van 5 minuten tot max. 9.55 uur instelbaar.

2. Dane techniczne

Technische gegevens

Ciężar całkowity:	ok. 2,9 kg
Stacja elektroniczna RDS 803	
Napięcie zasilające:	230 V / 50 Hz
Napięcie strony wtórnej:	24 V~
Moc:	80 VA
Technika regulacji:	układ regulacji rezy- stancji grzejnika Resistronic
Zakres temperatury:	150 °C – 450 °C 302 °F – 842 °F
Dokładność temperatury:	0 °C po kalibracji (patrz rozdz. 5.10)
Rozdzielczość:	1 °C lub 1 °F
Przewód zasilający:	2 m PCW
Bezpiecznik:	0,63 A zwłoczny
Wymiary stacji:	110 x 105 x 147 mm (szer. x wys. x głęb.)
Dopuszczalna temperatura otoczenia:	0 – 40 °C / 32 – 104 °F
Ciężar:	ok. 2 kg
Lutownica RT 80	
Napięcie:	24 V~
Moc:	80 W przy 350 °C (662 °F)
Moc nagrzewania:	290 W
Czas nagrzewania:	ok. 40 s (do 280 °C / 536 °F)
Przewód zasilający:	1,5 m PCW
Ciężar:	ok. 130 g
Podstawka RH 80	
Ciężar:	ok. 400 g

Totaalgewicht:	ca. 2,9 kg
Elektronica station RDS 803	
Voedingsspanning:	230 V / 50 Hz
Secundaire spanning:	24 V~
Vermogen:	80 VA
Regeltechniek:	Resistronic regeling van de verwarmingsele- mentweerstand
Temperatuurbereik:	150 °C - 450 °C 302 °F - 842 °F
Temperatuurauwkeurigheid:	0 °C na kalibrering (zie hfst. 5.10)
Resolutie:	1 °C c.q. 1 °F
Invoerkabel:	2 m PVC
Zekering:	0,63 A met vertraging
Afmetingen van het station:	110 x 105 x 147 mm (B x H x D)
Toegestane omgevingstemperatuur:	0 - 40 °C / 32 - 104 °F
Gewicht:	ca. 2 kg
Soldeerbout RT 80	
Spanning:	24 V~
Vermogen:	80 W bij 350 °C (662 °F)
Verwarmcapaciteit:	290 W
Opwarmtijd:	ca. 40 s (op 280 °C / 536 °F)
Invoerkabel:	1,5 m PVC
Gewicht:	ca. 130 g
Standaard RH 80	
Gewicht:	ca. 400 g

3. Dla własnego bezpieczeństwa

Produkty Ersy są projektowane, wytwarzane i testowane zgodnie z podstawowymi wymaganiami bezpieczeństwa.

Niemniej jednak niektórych zagrożeń nie można wyeliminować!

Dlatego należy przeczytać niniejszą instrukcję przed pierwszym użyciem urządzenia. Pomoże ona zapoznać się z funkcjami urządzenia i optymalnie z nich korzystać. Instrukcję należy przechowywać w miejscu dostępnym przez cały czas dla wszystkich użytkowników!

3.1 Objaśnienie piktogramów i symboli

W niniejszej instrukcji używane są piktogramy wskazujące na występujące zagrożenia.



NIEBEZPIECZEŃSTWO! Oznacza bezpośrednio groźące niebezpieczeństwo.

W razie niezachowania ostrożności nastąpi śmierć, bardzo ciężkie urazy lub szkody materialne.



OSTRZEŻENIE! Oznacza potencjalnie groźące niebezpieczeństwo.

W razie niezachowania ostrożności grożą śmierć, bardzo ciężkie urazy lub szkody materialne.



OSTROŻNIE! Oznacza potencjalnie groźące niebezpieczeństwo.

W razie niezachowania ostrożności grożą lekkie urazy lub szkody materialne.

Voor uw veiligheid

Ersa producten worden met inachtneming van de fundamentele veiligheidseisen ontwikkeld, geproduceerd en getest.

Er blijven echter wel restrisico's bestaan!

Lees daarom deze gebruiksaanwijzing door, voordat u het apparaat voor de eerste keer bedient. U leert zo de functies van het apparaat kennen en optimaal te gebruiken. Bewaar deze gebruiksaanwijzing op een voor alle gebruikers altijd toegankelijke plek!

3.1 Pictogram- en symboolverklaringen

In deze gebruiksaanwijzing worden pictogrammen gebruikt om gevaren aan te duiden.

GEVAAR! Duidt op een direct dreigend gevaar.

Wanneer dit niet wordt gemeden leidt dit tot de dood, zwaar letsel en schade aan voorwerpen.

WAARSCHUWING! Duidt op een mogelijk dreigend gevaar.

Wanneer dit niet wordt gemeden kan dit leiden tot de dood, zwaar letsel en schade aan voorwerpen.

PAS OP! Duidt op een mogelijk dreigend gevaar.

Wanneer dit niet wordt gemeden kan dit leiden tot licht letsel en schade aan voorwerpen.

3. Dla własnego bezpieczeństwa



NIEBEZPIECZEŃSTWO! Możliwość nieprawidłowego działania urządzenia!

Sprawdzić wszystkie elementy przed każdym użyciem. Uszkodzone elementy mogą być naprawiane tylko przez specjalistów lub producenta. Jeśli naprawa zostanie przeprowadzona w niewłaściwy sposób, użytkownik może doznać wypadku. Do ewentualnych napraw należy zawsze używać oryginalnych części zamiennych Ersy.



OSTROŻNIE! Niebezpieczeństwo oparzenia!

Narzędzia termiczne podczas pracy są gorące. Przed rozgrzaniem urządzenia należy sprawdzić, czy wkładka narzędziowa (na przykład grot lutownicy, wkładka modelująca itp.) jest prawidłowo połączona z narzędziem termicznym. Gorąca wkładka narzędziowa nie może stykać się ze skórą, włosami ani materiałami wrażliwymi na wysoką temperaturę lub palnymi. Należy stosować podkładkę roboczą o odpowiedniej odporności na wysoką temperaturę.



OSTROŻNIE! Niebezpieczeństwo obrażeń ciała!

Osoby nieupoważnione nie mogą zbliżać się do urządzenia ze względu na niebezpieczeństwo wypadku i poparzenia. Osoby nieupoważnione, a zwłaszcza dzieci, nie mogą mieć dostępu do narzędzi termicznych.



OSTRZEŻENIE! Niebezpieczeństwo pożaru!

Przed ogrzaniem narzędzia termicznego usunąć palne przedmioty, płyny i gazy z obszaru pracy urządzenia termicznego. Przed każdą przerwą w pracy narzędzie termiczne należy umieścić w jego

Voor uw veiligheid

GEVAAR! Storing van het apparaat mogelijk!

Controleer voor gebruik alle componenten. Laat beschadigde onderdelen alleen repareren door een vakman of de fabrikant. Indien reparaties niet goed worden uitgevoerd kunnen er ongevallen ontstaan voor de bediener. Gebruik bij eventuele reparaties altijd originele reserveonderdelen van Ersy.

PAS OP! Verbrandingsgevaar!

Warmtegereedschap wordt heet. Controleer voor het opwarmen van het apparaat of het inzetstuk (bijv. soldeerstift, modelleerstuk etc.) correct met het warmtegereedschap verbonden is. Het hete inzetstuk mag niet in aanraking komen met huid, haar of warmtegevoelige of brandbare materialen. Let er op dat de ondergrond voldoende hittebestendig is.

PAS OP! Gevaar op letsel!

Houd onbevoegden uit te buurt om ongevallen en verbrandingen te voorkomen. Zorg ervoor dat onbevoegden en in het specifiek kinderen geen toegang hebben tot het warmtegereedschap.

WAARSCHUWING! Brandgevaar!

Verwijder voor het verwarmen van het warmtegereedschap brandbare voorwerpen, vloeistoffen en gassen uit het werkgebied van uw warmtegereedschap. Leg het warmtegereedschap bij iedere werkonderbreking in de daarvoor voorziene stan-

3. Dla własnego bezpieczeństwa

Voor uw veiligheid

podstawce. Po użyciu narzędzie termiczne należy odłączyć od prądu.



OSTRZEŻENIE! Niebezpieczeństwo pożaru!

Nie wolno zostawiać gorącego narzędzia termicznego bez nadzoru. Nawet po wyłączeniu urządzenia wkładka narzędziowa potrzebuje czasu na ostygnięcie do bezpiecznej temperatury.



OSTROŻNIE! Niebezpieczeństwo obrażeń ciała!

Utrzymać porządek w miejscu pracy. Nieporządek w miejscu pracy zwiększa ryzyko wypadku.



OSTROŻNIE! Jedzenie i picie jest zabronione!

Luty i pomocnicze środki lutownicze są trujące. Jeśli dostaną się do organizmu, działają w nim toksycznie. Jedzenie, picie i palenie są surowo zabronione. Po każdym użyciu lutu i środków pomocniczych należy umyć ręce.



OSTROŻNIE! Ryzyko zatrucia przez wdychanie!

Lutowanie powoduje emisję szkodliwych gazów. Należy zapewnić odpowiednią wentylację lub wyciąg. Należy przestrzegać zaleceń z kart charakterystyki zastosowanych past lutowniczych i topników.

daard. Koppel uw warmtegereedschap na gebruik los van de stroom.

WAARSCHUWING! Brandgevaar!

Laat uw hete warmtegereedschap nooit zonder toezicht. Houd er rekening mee dat ook na het uitschakelen van het apparaat het inzetstuk tijd nodig heeft om af te koelen tot een veilige temperatuur.

PAS OP! Gevaar op letsel!

Houd uw werkomgeving in orde. Wanorde in de werkomgeving verhoogt het gevaar op ongevallen.

PAS OP! Eten en drinken verboden!

Soldeer en soldeerhulpmiddelen zijn giftig. Als deze in het organisme raken hebben ze een toxische werking. Eten, drinken en roken zijn strikt verboden. Na het werken met soldeer en soldeerhulpmiddelen altijd de handen wassen.

PAS OP! Vergiftigingsgevaar door inademing!

Bij het solderen ontstaan gassen die schadelijk zijn voor de gezondheid. Zorg voor voldoende ventilatie of afzuiging. Neem het veiligheidsinformatieblad van de gebruikte soldeerpasta's en vloeimiddelen in acht.

3. Dla własnego bezpieczeństwa

Voor uw veiligheid



OSTRZEŻENIE! Niebezpieczne napięcie elektryczne!

Chronić przewody przyłączeniowe. Nie używać przewodów przyłączeniowych do wyciągania wtyczki sieciowej ani do przenoszenia urządzenia. Przewody przyłączeniowe nie mogą stykać się z gorącymi przedmiotami, olejem ani ostrymi krawędziami. Uszkodzone przewody przyłączeniowe mogą spowodować pożar, zwarcie i porażenie prądem i dlatego należy je natychmiast wymienić.



OSTRZEŻENIE! Niebezpieczeństwo pożaru i niebezpieczne napięcie elektryczne!

Należy zwracać uwagę na wpływy otoczenia. Urządzenie należy chronić przed wszystkimi cieczami i wilgocią. W przeciwnym razie występuje niebezpieczeństwo pożaru i porażenia prądem.



OSTROŻNIE! Niebezpieczeństwo obrażeń ciała!

Należy dbać o narzędzia termiczne. Produkt Ersa należy przechowywać w bezpiecznym miejscu, które jest niedostępne dla dzieci i suche. Należy przestrzegać instrukcji konserwacji. Należy regularnie sprawdzać i pielęgnować urządzenie. Należy stosować wyłącznie oryginalne oprzyrządowanie i części zamienne Ersa.



OSTROŻNIE! Niebezpieczeństwo obrażeń ciała!

Osoby niepełnosprawne fizycznie i/lub umysłowo mogą korzystać ze stacji lutowniczej wyłącznie pod nadzorem przeszkolonego personelu specjalistycznego. Dzieciom nie wolno bawić się urządzeniem. Urządzeniem mogą posługiwać się

WAARSCHUWING! Gevaarlijke elektrische spanning!

Bescherm de aansluitnoeren. Gebruik de aansluitkabel niet om aan de stekker te trekken en om het apparaat te dragen. Zorg ervoor dat de aansluitkabels niet in aanraking komen met hitte, olie of scherpe randen. Beschadigde aansluitkabels kunnen brand, kortsluiting en elektrische schokken veroorzaken en moeten daarom direct vervangen worden.

WAARSCHUWING! Brandgevaar en gevaarlijke elektrische spanning!

Houd rekening met de omgevingsomstandigheden. Bescherm het gereedschap tegen vloeistoffen of vocht. Anders bestaat het gevaar op vuur of elektrische schokken.

PAS OP! Gevaar op letsel!

Onderhoud uw warmtegereedschap. Bewaar uw Ersa product altijd veilig en droog en buiten bereik van kinderen. Neem de onderhoudsinstructies in acht. Controleer en onderhoud uw apparaat met regelmatige intervallen. Gebruik uitsluitend originele ERSA toebehoren en reserveonderdelen.

PAS OP! Gevaar op letsel!

Lichamelijk of geestelijk beperkte personen mogen het soldeerstation alleen onder toezicht van geschoold vakpersoneel gebruiken. Kinderen mogen niet met de apparaten spelen.

3. Dla własnego bezpieczeństwa

Voor uw veiligheid

3.2 Przeznaczenie

Narzędzia termiczne Ersy mogą być używane wyłącznie do stosowania lutów miękkich. W przypadku niewłaściwego użytkowania i ingerencji w urządzenie wygasają prawa kupującego z tytułu gwarancji i odpowiedzialności producenta. Zastosowanie zgodne z przeznaczeniem obejmuje również przestrzeganie zaleceń podanych w instrukcji obsługi włącznie z podanymi zasadami bezpieczeństwa.

3.3 Przepisy krajowe i międzynarodowe

Należy przestrzegać krajowych i międzynarodowych przepisów dotyczących bezpieczeństwa pracy oraz ochrony zdrowia.

3.4 Złomowanie

Informacje o złomowaniu wg dyrektywy 2002/96/WE Parlamentu Europejskiego i Rady z 27.01.2003 w sprawie zużytych urządzeń elektrycznych i elektronicznych:

Produkty oznaczone symbolem przekreślonego pojemnika na śmieci nie mogą być wyrzucane razem z niesegregowanymi odpadami komunalnymi. Gminy utworzyły odpowiednie punkty zbierania tych odpadów. W urzędzie miasta lub gminy można uzyskać informacje na temat możliwości selektywnego zbierania zużytych urządzeń.

W ten sposób można przyczynić się do odzysku starego sprzętu w celu ochrony naszego środowiska i zdrowia ludzi.



3.2 Beoogd gebruik

Ersa warmtegeveerdheid mag alleen gebruikt worden voor het verwerken van zachtsoldeer. Bij onbeoogd gebruik en interventies aan het apparaat komt de garantie te vervallen en kan de fabrikant niet aansprakelijk gesteld worden. Onder beoogd gebruik valt ook het in acht nemen van de veiligheidsvoorschriften uit de gebruiksaanwijzing.

3.3 Nationale en internationale voorschriften

De nationale en internationale gezondheids- en veiligheidsvoorschriften moeten worden nageleefd.

3.4 Verwijderen

Afvalverwijderen volgens de richtlijn 2002/96/EG van het Europese Parlement en de Raad van 27-01-2003 over oude elektrische en elektronische apparaten:

Producten die voorzien zijn van het kenmerk met de doorgekruiste afvalbak, mogen niet met het ongesorteerde restafval worden verwijderd. De gemeentes hebben hiervoor verzamelplekken ingericht. Informeer bij uw stad of gemeente naar de ter beschikking staande mogelijkheden over de afvalinzameling van oude apparaten.

U draagt daarmee bij aan het hergebruik van oude apparaten ter bescherming van ons milieu en de menselijke gezondheid.

4. Uruchomienie

Inbedrijfstelling

4.1 Przed uruchomieniem

Należy sprawdzić zawartość opakowania pod kątem kompletności.

Zawartość:

- Stacja elektroniczna RDS 80
- Lutownica RT 80 z grotem
- Podstawka RH 80 z gąbką wiskozową
- Instrukcja obsługi

Jeśli wymienione elementy są uszkodzone, należy skontaktować się z dostawcą.

4.1 Voor de inbedrijfstelling

Controleer of de inhoud van de verpakking volledig is.

Het bestaat uit:

- Elektronica-station RDS 80
- Soldeerbout RT80 met soldeerstift
- Standaard RH 80 met viscosespons
- Gebruiksaanwijzing

Neem indien de opgesomde componenten beschadigd zijn contact op met uw leverancier.

Uwaga:

Grot lutownicy nagrzewa się do 450°C (842°F). Usunąć łatwopalne przedmioty, płyny i gazy z obszaru pracy lutownicy. Nie dotykać grotu lutownicy skórą ani materiałami wrażliwymi na wysoką temperaturę. Jeśli urządzenie nie jest używane, należy zawsze kłaść je w podstawce.

Let op:

De soldeerstift kan temperaturen bereiken van 450 °C (842 °F). Brandbare voorwerpen, vloeistoffen en gassen uit het werkgebied van de bout verwijderen. De soldeerstift niet in aanraking laten komen met de huid en warmtegevoelige materialen. De soldeerbout altijd op de houder leggen als deze niet gebruikt wordt.

3. Dla własnego bezpieczeństwa

Voor uw veiligheid

dzieci wieku od 8 lat, a także osoby o ograniczonych możliwościach fizycznych, sensorycznych i psychicznych lub nieposiadające odpowiedniego doświadczenia i wiedzy, jeżeli robią to pod nadzorem lub zostały pouczone o bezpiecznym użytkowaniu urządzenia i rozumieją niebezpieczeństwa związane z niewłaściwym użytkowaniem.

Dzieciom nie wolno bawić się urządzeniem. Urządzenie nie może być czyszczone ani konserwowane przez dzieci bez nadzoru.



OSTROŻNIE! Nosić odzież ochronną

Podczas pracy należy mieć na sobie odpowiednie ubranie ochronne (rękawice ochronne, okulary ochronne, itp.).



OSTROŻNIE! Zużyte materiały opakowaniowe należy oddać do bezpiecznej utylizacji!

Odpady lutownicze są odpadami specjalnymi i nie wolno ich wyrzucać razem z odpadami gospodarczymi. Należy zapewnić bezpieczne i nieszkodliwe dla środowiska usuwanie materiałów eksploatacyjnych, pomocniczych i wymontowanych elementów. Należy przestrzegać komunalnych przepisów dotyczących usuwania odpadów.



Wskazówka Elementy zagrożone wyładowaniami elektrostatycznymi!

Wyładowania elektrostatyczne mogą być przyczyną uszkodzenia elementów elektronicznych. Należy przestrzegać ostrzeżeń na opakowaniach lub zapytać producenta lub dostawcę. Do ochrony tych elementów służy bezpieczne stanowisko pracy ESD (ESD, ang. = wyładowanie elektrostatyczne).

Dit apparaat kan worden gebruikt door kinderen vanaf 8 jaar en ouder, alsmede door personen met beperkte lichamelijke, zintuiglijke of verstandelijke vermogens of gebrek aan ervaring en kennis, wanneer ze onder toezicht staan of instructies over het veilig gebruik van de apparatuur hebben gekregen en ze de daaruit voortvloeiende risico's begrijpen.

Kinderen mogen niet met het apparaat spelen. Reiniging en onderhoud mag niet worden uitgevoerd door kinderen zonder toezicht.

PAS OP! Beschermende kleding dragen!

Draag bij alle werkzaamheden geschikte beschermende kleding (veiligheidshandschoenen, bril, enz.).

PAS OP! Oud materiaal veilig verwijderen!

Soldeerafval is speciaal afval en mag niet bij het huisvuil raken. Zorg voor een veilige en milieuvriendelijke verwijdering van werkstoffen, hulpstoffen en vervangen onderdelen. Neem de afvalverwerkingsvoorschriften van uw gemeente in acht.

Aanwijzing ESD-gevoelige component!

Elektronische componenten kunnen beschadigd raken door elektrostatische ontlading. Neem de waarschuwingen op de verpakkingen in acht of vraag de fabrikant of leverancier. Ter bescherming van deze componenten is een ESD-veilige werkplek geschikt (ESD = elektrostatische ontlading).

4.2 Pierwsze włączenie

Aby zapewnić bezpieczną i trwałą pracę narzędzia do lutowania, należy przestrzegać następujących punktów:

- Przed włączeniem należy sprawdzić, czy napięcie robocze jest zgodne z wartością podaną na tabliczce znamionowej.
- Wyłączyć wyłącznik sieciowy.
- Sprawdzić prawidłowe zamocowanie grotu lutownicy (patrz 5.12). Podłączyć wtyczkę lutownicy do gniazdka z przodu stacji regulacji.
- Umieścić lutownicę w podstawie.
- Zwilżyć gąbkę wiskozową zmiękczoną wodą.
- Podłączyć kabel sieciowy do gniazdka sieciowego.
- Włączyć stację elektroniczną (ustawić wyłącznik sieciowy w pozycji „•”).
- Po krótkim czasie nagrzewania urządzenie jest gotowe do użycia.

4.2 Het apparaat voor het eerst aanzetten

Voor een veilig en langdurig gebruik van de soldeerbout moeten de volgende punten absoluut in acht worden genomen:

- Controleer voor het inschakelen of de stroomspanning overeenkomt met de op het typeplaatje aangeduide waarde.
- Netschakelaar uitschakelen.
- Controleren of de soldeerstift goed zit (s. 5.12). De aansluitstekker van de soldeerbout met de aansluitbus aan de voorzijde van het regelstation verbinden.
- De soldeerbout op de houder leggen.
- De viscosespons met onthard water bevochtigen.
- Aansluitsnoer met het stopcontact verbinden.
- Het elektronicestation inschakelen (netschakelaar op „•” zetten).
- Na een korte opwarmtijd is het apparaat klaar voor gebruik.

4.3 Ustawienia fabryczne

Urządzenie jest dostarczane z następującymi ustawieniami fabrycznymi:

- Ustawienia temperatury: 150 °C, 300 °C (aktywna), 400 °C
- Tryb czuwania ze sterowaniem czasowym: Wył.
- Ręczny tryb czuwania: Wył.
- Wskaźnik zasilania: On
- Automatyczne wyłączanie zasilania: Wył.

4.4 Zalecenia dotyczące lutowania

- Ze względu na ceramiczny grzejnik, należy ostrożnie obchodzić się z lutownicą i nie uderzać nią w twarde przedmioty.
- Przed użyciem lutownicy sprawdzić, czy grot lutownicy jest prawidłowo zamocowany (sprężyna grotu zaczepona).
- Miejsca lutowania muszą być zawsze czyste i odtuszczone.
- Wytrzeć grot tylko WILGOTNĄ gąbką, ponieważ suche gąbki sprawiają, że grot staje się pasywny (niezwilżalny), a więc nie nadaje się do użytku.
- Czas lutowania powinien być jak najkrótszy, ale miejsce lutowania musi być wystarczająco i równomiernie nagrzane, aby zapewnić dobre i trwałe połączenie.

4.3 Fabryksinstellingen

Het apparaat wordt geleverd met de volgende fabriksinstellingen:

- Temperatuurinstellingen: 150 °C, 300 °C (actief), 400 °C
- Tijdgestuurde standby: Off
- Handmatige standby: Off
- Powerweergave: On
- Automatische power OFF: Off

4.4 Aanwijzingen over het solderen

- Voorzichtig met de soldeerbout omgaan en wegens het keramische verwarmingselement niet tegen harde voorwerpen slaan.
- Voor gebruik van de soldeerbout controleren of de soldeerstift correct bevestigd is. (stiftveer inhaken).
- De soldeerplaatsen moeten altijd schoon en vetvrij zijn.
- Soldeerstiften alleen aan een VOCHTIGE spons afvegen, want droge sponzen maken de stiften passief (niet nat te maken) en daardoor onbruikbaar.
- De soldeertijden dienen zo kort mogelijk te zijn en om een goede en duurzame soldering te garanderen moet de soldeerplaats voldoende en gelijkmatig verwarmt zijn.

- Nie czyścić grotu PO lutowaniu. Pozostały lut chroni grot lutownicy przed pasywacją i utlenianiem.
- Unikać temperatur lutowania powyżej 350°C/662°F, aby chronić płytkę drukowaną, element elektroniczny i grot lutownicy.
- Przed lutowaniem delikatnie wytrzeć grot o wilgotną gąbkę, aby przywrócić jej metaliczny połysk. W ten sposób można zapobiec docieraniu utlenionego lutu lub spalonych pozostałości topnika do miejsca lutowania.
- Podgrzać miejsce lutowania, przykładając równomiernie grot do oczka lutowniczego i złącza elementu.
- Doprowadzić drut lutowniczy (na przykład Ersn63Pb37 rdzeniem topnikowym).
- Nie należy wycierać grotu po ostatnim lutowaniu. Pozostały lut chroni grot przed utlenianiem.
- W przypadku coraz dłuższego czasu lutowania lub wyraźnie zużytych/uszkodzonych grotów należy je wymienić. Dane do zamawiania są podane w załączniku lub można je uzyskać od sprzedawcy.
- Zabrudzony trzon grotu oraz trzon grzejnika należy czyścić od czasu do czasu za pomocą mosiężnej szczoteczki.
- NA het solderen de stiften niet reinigen. Het restje soldeersel beschermt de soldeerstift tegen passiviteit en oxidatie.
- Vermijd indien mogelijk soldeertemperaturen hoger dan 350 °C / 662 °F want die ontziet de printplaat, het component en de soldeerstift.
- Voor het solderen de stift licht afvegen aan de vochtige spons, zodat deze weer metaalachtig glanst. Zo wordt voorkomen dat geoxideerd soldeersel of verbrande resten vloeimiddel op de soldeerplaats raken.
- De soldeerplaats verwarmen, indien de soldeerstift gelijkmatig met soldeerogen (Pad) en de aansluiting van het component in contact wordt gebracht.
- Het soldeerdraad toevoeren (bijv. Ersn63Pb37 met vloeimiddelkern).
- Na de laatste soldering de stift niet afvegen. Het restje soldeersel beschermt de stift tegen oxidatie.
- Bij een toenemende langere soldeerduur of zichtbaar versleten / beschadigde soldeerstiften deze vervangen. Bestelgegevens vindt u in de bijlage of bij uw dealer.
- De vervuilde schacht van de soldeerstift en de schacht van het verwarmingselement moeten van tijd tot tijd met een messing borstel gereinigd worden.

5. Zasada działania

Beschrijving van de werking

5.1 Włączanie

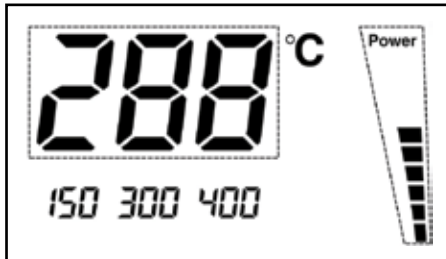
Włączyć stację elektroniczną wyłącznikiem sieciowym. Mikroprocesor wykonuje test segmentów, tzn. wszystkie segmenty są włączane na około dwie sekundy.

Następuje faza nagrzewania do osiągnięcia ostatniej aktywnej temperatury żądanej sprzed ostatniego wyłączenia. Obok wskazania aktualnej temperatury, głównym wyświetlacz wykres słupkowy „Power” (z możliwością wyłączenia) informuje o mocy grzejnej doprowadzanej do lutownicy, patrz ilustr. 2. Po osiągnięciu temperatury żądanej jest ona utrzymywana na stałym poziomie.

5.2 Ustawianie temperatury przyciskiem „+”/„-”

Ustawienie temperatury żądanej może nastąpić np. za pomocą przycisków temperatury „+” i „-”. Gdy jeden z przycisków zostanie naciśnięty, główne pole wyświetlacza (patrz ilustracja 2) przełącza się na temperaturę żądaną. Zmienia się ona za każdym naciśnięciem po 1°C. Naciśnięcie i przytrzymanie przycisku zmienia temperaturę żądaną w sposób ciąglej najpierw po 1°C, a po zmianie o 10 cyfr po 10°C. Po ustawieniu żądanej wartości należy puścić przycisk. Główne pole wyświetlacza przełącza się po około 3 sekundach na wskazywanie temperatury rzeczywistej.

ilustr. 2 / Afb. 2



5.1 Inschakelen

Het electronicastation via de netschakelaar inschakelen. Daarbij voert de microprocessor een segmenttest uit, d.w.z. alle segmenten zijn gedurende ca. twee seconden ingeschakeld.

Hierop volgt de opwarmfase tot de voor de laatste keer uitschakelen actieve temperatuur bereikt is. Naast de weergave van de actuele temperatuur in de hoofdweergave informeert de staafdiagram power (uitschakelbaar) over de naar de soldeerbout toegevoerde warmtecapaciteit, zie afb. 2. Na het bereiken van de ingestelde temperatuur wordt deze constant gehouden.

5.2 Temperatuurinstelling via „+”/„-”-knop

De instelling van de ingestelde temperatuur kan o.a. met behulp van de toetsen temperatuur „+” en „-” gedaan worden.

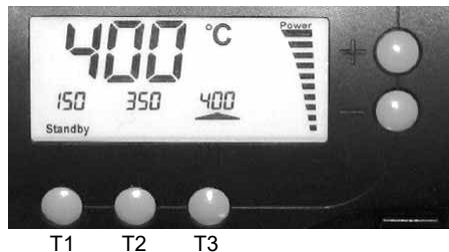
Zodra een van deze toetsen wordt ingedrukt schakelt de hoofdweergave van de display (zie afbeelding 2) op de weergave van de ingestelde temperatuur om. Deze wordt nu bij iedere keer indrukken met stappen van 1 °C gewijzigd. Indien de knop ingedrukt gehouden wordt, wordt de ingestelde temperatuur continu met stappen van 1 °C veranderd, tot een wijziging met 10 graden, daarna vindt een verandering in stappen van 10 °C plaats. Als de gewenste waarde is ingesteld dan kan de knop worden losgelaten. De hoofdweergave schakelt na ca. 3 seconden weer op de weergave van de actuele temperatuur.

5.3 Programowane wartości temperatury

Szczególny lutowania zapewniają zaprogramowane wartości temperatury lutowania, tzn. do różnych prac lutowniczych odpowiednie temperatury można szybko wybierać jednym naciśnięciem przycisku. Następujące ustawienia temperatury są zaprogramowane w stanie fabrycznym: 150 °C, 300 °C i 400 °C.

Zaprogramowane ustawienia temperatury są przypisane do przycisków znajdujących się poniżej. Po naciśnięciu jednego z tych przycisków odpowiadająca mu temperatura zostanie zastosowana jako temperatura żądana. Po naciśnięciu przycisku pojawia się on na głównym polu wyświetlacza na ok. 3 sekundy, zanim ponownie wyświetli on temperaturę rzeczywistą. Strzałka nad przyciskiem wskazuje aktywację zaprogramowanej temperatury, patrz ilustracja 3.

ilustr. 3 / Afb. 3



5.4 Zmiana zaprogramowanej temperatury

Jeśli wymagane są inne zaprogramowane wartości temperatury, aktualnie zapisane wartości temperatury można łatwo zmieniać. Przycisk poniżej temperatury, która ma zostać zmieniona, należy wcisnąć i przytrzymać.

W tym czasie temperaturę można zmieniać przyciskami „+” i „-”. Po puszczeniu przycisków nowa wartość temperatury jest zapisana.

5.3 Geprogrammeerde temperaturen

De geprogrammeerde soldeertemperaturen bieden bijzonder soldeercomfort, d.w.z. de temperaturen voor de verschillende soldeerwerkzaamheden kunnen snel via een druk op de knop worden uitgekozen. De volgende temperaturen zijn geprogrammeerd in de uitlevertoeestand: 150 °C, 300 °C en 400 °C.

De geprogrammeerde temperaturen zijn telkens aan de eronder liggende toets toegewezen. Door het indrukken van een van deze toetsen wordt de overeenkomstige temperatuur als referentietemperatuur ingesteld. Na een druk op de knop verschijnt deze gedurende 3 seconden, voordat deze weer de actuele temperatuur toont. Een pijl boven de toets signaleert de activatie van de geprogrammeerde temperatuur, zie afbeelding 3.

5.4 Verandering van de geprogrammeerde temperaturen

Als er andere geprogrammeerde temperaturen gewenst zijn, kunnen de actueel opgeslagen temperaturen enigszins veranderen. De toets van de te veranderen temperatuur moet ingedrukt en ingedrukt gehouden worden.

Nu is de temperatuur met de toetsen + en - veranderbaar. Nadat de toets wordt losgelaten wordt de nieuwe temperatuurwaarde opgeslagen.

5.5 Ręczna funkcja czuwania

Zwłaszcza w przypadku dłuższych przerw w lutowaniu, korzystne jest obniżenie temperatury lutownicy w celu zmniejszenia zużycia energii i ochrony grota lutownicy. W tym celu przycisk „T1” można przeprogramować na przycisk czuwania, tzn. po naciśnięciu temperatura jest obniżana do wartości ustawionej nad pierwszym przyciskiem. Jest to sygnalizowane na wyświetlaczu przez segment „Czuwanie”, patrz ilustr. 4. Po ponownym naciśnięciu poprzednio nastawiona temperatura żądana zostanie ponownie aktywowana.

W stanie fabrycznym ręczna funkcja czuwania nie jest aktywowana. Jeśli ma być ona używana, urządzenie RDS 80 należy najpierw ustawić na tryb programowania poprzez jednoczesne wciśnięcie przycisków „T1”, „T2” i „T3”. Teraz RDS 80 jest w trybie programowania, który sygnalizowany jest przez segment „Prog”, patrz ilustr. 4.

Ręczna funkcja czuwania jest aktywowana przez wciśnięcie przycisku „T1” w trybie programowania. Nad przyciskiem pojawi się segment strzałki nad przyciskiem, patrz ilustracja 4. Ponowne naciśnięcie „T1” wyłącza funkcję, a segment strzałki wtedy znika. 3 sekundy po ostatnim naciśnięciu przycisku urządzenie RDS 80 automatycznie wychodzi z trybu programowania i powraca do normalnego wyświetlania.

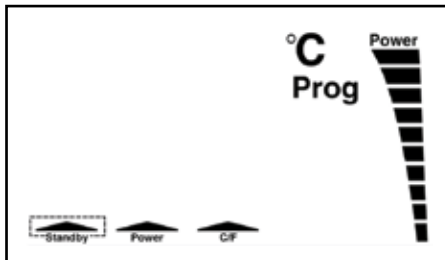
5.5 Manuele standbyfunctie

Vooral bij langere soldeerpauzes is het zinvol om de temperatuur van de soldeerbout te laten dalen om het energieverbruik te verminderen en de soldeerstift te ontzien. Daarvoor kan de toets T1 naar standby-toets omgeprogrammeerd worden, d.w.z. bij het indrukken daalt de temperatuur naar de temperatuur die ingesteld is onder de eerste toets. Dit wordt in het display door het segment „Standby” aangeduid, zie afb. 4. Bij nogmaals indrukken wordt de vorige referentietemperatuur weer geactiveerd.

Bij de levering is de manuele standby-functie niet geactiveerd. Als deze gebruikt moet worden moet de RDS 80 eerst in de programmeermodus gezet worden door de toetsen T1 T2 en T3 gelijktijdig in te drukken. Nu bevindt de RDS 80 zich in de programmeermodus, wat door het segment „Prog”, zie afb. 4 gesignaleerd wordt.

De manuele standby-functie schakelt men in als in de programmeermodus de toets T1 ingedrukt wordt. Het pijlsegment verschijnt boven de toets, zie afbeelding 4. Door nog een keer op T1 te drukken schakelt de functie weer uit en verdwijnt het pijlsegment. 3 seconden nadat de toets voor het laatst werd ingedrukt verlaat de RDS 80 automatisch de programmeermodus en keert terug naar de normale weergave.

ilustr. 4 / Afb. 4



5.6 Tryb czuwania ze sterowaniem czasowym

Dzięki sterowanej czasowo funkcji czuwania temperatura jest automatycznie obniżana po upływie zaprogramowanego czasu. Czas ten jest liczony od ostatniego naciśnięcia przycisku. Jeśli czas czuwania został zaprogramowany np. na jedną godzinę, stacja lutownicza przejdzie w tryb czuwania godzinę po ostatnim naciśnięciu przycisku. Naciśnięcie dowolnego przycisku wyłącza tryb czuwania.

W stanie fabrycznym funkcja czuwania ze sterowaniem czasowym nie jest aktywowana. Aby ją aktywować, urządzenie RDS 80 należy najpierw ustawić na tryb programowania poprzez jednoczesne wciśnięcie przycisków „T1”, „T2” i „T3”, co jest sygnalizowane jest przez segment „Prog” (patrz ilustr. 5).

Funkcja czuwania ze sterowaniem czasowym jest aktywowana przez wciśnięcie i przytrzymanie przycisku „T1” w trybie programowania. Za pomocą przycisków „+” i „-” można następnie ustawić czas czuwania w stopniach po 5 minut do maks. 9:55 h, patrz ilustracja 5.

Jeśli czas jest ustawiony na 0, funkcja czuwania ze sterowaniem czasowym zostanie ponownie wyłączona, a wskazanie czasu zgaśnie. 3 sekundy po ostatnim naciśnięciu przycisku urządzenie RDS 80 automatycznie wychodzi z trybu programowania, a po wyłączeniu i ponownym włączeniu funkcja jest znowu aktywna.

5.6 Tijdgestuurde standby-functie

Bij de tijdgestuurde standby-functie vindt de temperatuurverlaging automatisch plaats na het verlopen van een programmeerbare tijd. Deze tijd gaat in op het moment dat de toets voor het laatst is ingedrukt.

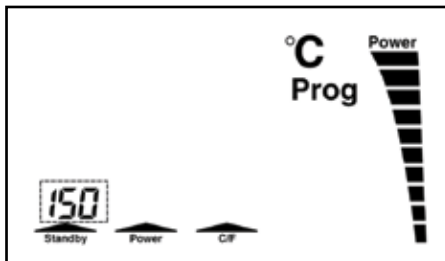
Als de standby-tijd bijv. op een uur geprogrammeerd is dan gaat het soldeerstation 1 uur na de laatste druk op de toets in de standby-modus. Het indrukken van een willekeurige toets heft de standby-modus weer op.

Bij de levering is de tijdgestuurde standby-functie niet actief. Als deze geactiveerd moet worden moet de RDS 80 eerst door de toetsen T1 en T2 en T3 gelijktijdig in te drukken in de programmeermodus gezet worden, wat door het segment „Prog” (zie afb. 5 gesignaleerd worden).

De tijdgestuurde standby-functie wordt ingeschakeld indien in de programmeermodus de toets T1 ingedrukt en ingedrukt gehouden wordt. Met de toetsen „+” en „-” kan nu de standby-tijd in stappen van 5 minuten tot max. 9:55 h worden ingesteld, zie afbeelding 5.

Als de tijd op 0 gezet wordt dan is de tijdgestuurde standby-functie weer uitgeschakeld en verdwijnt de tijdweergave. 3 seconden nadat de toets voor het laatst is ingedrukt verlaat de RDS 80 automatisch de programmeermodus, na uit-en opnieuw inschakelen is de functie geactiveerd.

ilustr. 5 / Afb. 5



5.7 Funkcja automatycznego wyłączenia zasilania

Możliwe jest również zaprogramowanie urządzenia RDS 80 tak, aby lutownica została automatycznie wyłączona po zaprogramowanym czasie. RDS 80 sygnalizuje to komunikatem „OFF” na głównym polu wyświetlacza. Naciśnięcie dowolnego przycisku wyłącza tryb wyłączenia zasilania.

W stanie fabrycznym funkcja wyłączenia zasilania nie jest aktywowana. Aby z niej korzystać, urządzenie RDS 80 należy najpierw ustawić na tryb programowania poprzez jednoczesne wciśnięcie przycisków „T1”, „T2” i „T3”, co jest sygnalizowane przez segment „Prog”, patrz ilustr. 6.

Funkcję wyłączenia zasilania można włączyć, naciskając i przytrzymując przycisk „T2” w trybie programowania. Za pomocą przycisków „+” i „-” można następnie ustawić czas wyłączenia w stopniach po 5 minut do maks. 9:55 h, patrz ilustracja 6.

Jeśli czas jest ustawiony na 0, funkcja wyłączenia zasilania zostanie ponownie wyłączona, a wskazanie czasu zgaśnie.

3 sekundy po ostatnim naciśnięciu przycisku urządzenie RDS 80 automatycznie wychodzi z trybu programowania, a po wyłączeniu i ponownym włączeniu funkcja jest znowu aktywna.

5.7 Automatische Power Off-functie

Het is ook mogelijk de RDS 80 zo te programmeren, dat de soldeerbout na een programmeerbare tijd automatisch wordt uitgeschakeld. De RDS 80 signaleert dit door de OFF weer te geven in de hoofddisplay. Het indrukken van een willekeurige toets heft de power-off-modus weer op.

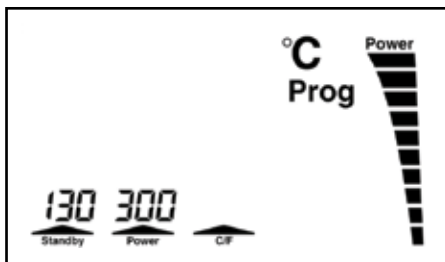
Bij de levering is de power-off-functie niet geactiveerd. Als deze geactiveerd moet worden moet de RDS 80 eerst door de toetsen T1 en T2 en T3 gelijktijdig in te drukken in de programmeermodus gezet worden, wat door het segment „Prog” (zie afb. 6 gesignaleerd wordt.

De power-off-functie wordt geactiveerd als men in de programmeermodus de toets T2 indrukt en ingedrukt houdt. Met de toetsen „+” en „-” kan nu de power-off-tijd in stappen van 5 minuten tot max. 9:55 h worden ingesteld, zie afb. 6.

Als de tijd op 0 gezet wordt dan is de power-off-functie weer uitgeschakeld en verdwijnt de tijdweergave.

3 seconden nadat de toets voor het laatst is ingedrukt verlaat de RDS 80 automatisch de programmeermodus, na uit-en opnieuw inschakelen is de functie geactiveerd.

ilustr. 6 / Afb. 6



5.8 Wyłączanie wykresu słupkowego Power

Wykres słupkowy „Power” można wyłączyć. W tym celu urządzenie RDS 80 należy najpierw przełączyć na tryb programowania, wciskając jednocześnie przyciski „T1”, „T2” i „T3”, ilustr. 7.

Naciskając przycisk „T2” wykres słupkowy Power można wyłączyć. Segment strzałki nad przyciskiem zgaśnie, patrz ilustracja 7. Ponowne naciśnięcie przycisku „T2” włącza ponownie wyświetlanie wykresu słupkowego. 3 sekundy po ostatnim naciśnięciu przycisku urządzenie RDS 80 wychodzi z trybu programowania.

5.9 Przełączanie między °C a °F

Aby przełączyć na wskazywanie temperatury w °F, urządzenie RDS 80 należy najpierw przełączyć na tryb programowania, wciskając jednocześnie przyciski „T1”, „T2” i „T3”, ilustracja 7. Naciskając przycisk „T3”, można przełączyć na wskazywanie temperatury w °F. Segment strzałki nad przyciskiem zgaśnie, patrz ilustracja 8. Ponowne naciśnięcie przycisku „T3” powoduje przełączenie z powrotem na wskazywanie w °C.

3 sekundy po ostatnim naciśnięciu przycisku urządzenie RDS 80 wychodzi z trybu programowania.

5.8 Power staafdiagram uitschakelen

De staafdiagramweergave Power kan worden uitgeschakeld. Daarvoor moet de RDS 80 eerst door de toetsen T1, T2 en T3 gelijktijdig in te drukken in de programmeermodus gezet worden, afb. 7.

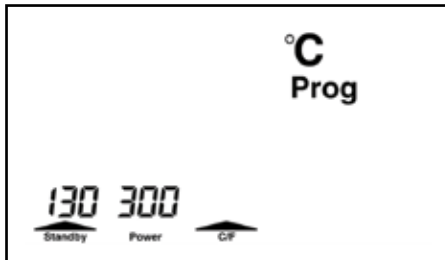
Door de toets T2 in te drukken kan de power staafdiagram uitgeschakeld worden, het pijlsegment over de toets verdwijnt, zie afbeelding 7. door nogmaals te drukken op de toets T2 schakelt de staafdiagramweergave weer in. 3 seconden nadat voor het laatst de toets ingedrukt is verlaat de RDS 80 de programmeermodus.

5.9 Omschakelen tussen °C en °F

Als de temperatuurweergave in °F gewenst is, moet de RDS 80 eerst door het gelijktijdig indrukken van de toetsen T1, T2 en T3 in de programmeermodus gezet worden, afbeelding 7. Door de toets T3 in te drukken vindt de omschakeling van de temperatuurweergave naar °F plaats, het pijlsegment over de toets verdwijnt, zie afbeelding 8. Door opnieuw de toets T3 in te drukken wordt er teruggeschakeld naar de °C-weergave.

3 seconden nadat voor het laatst de toets ingedrukt is verlaat de RDS 80 de programmeermodus.

ilustr. 7 / Afb. 7



5.10 Funkcja kalibracji

Urządzenie RDS 80 jest kalibrowane bardzo dokładnie już podczas produkcji. Do okresowych kontroli jakości, wykonywanych ze względu na naturalne starzenie się grotów lutownicy lub wymianę grzejnika, wskazywaną temperaturę grotu można sprawdzać i korygować za pomocą termometru (Ersa DTM 110) w zintegrowanym trybie kalibracji.

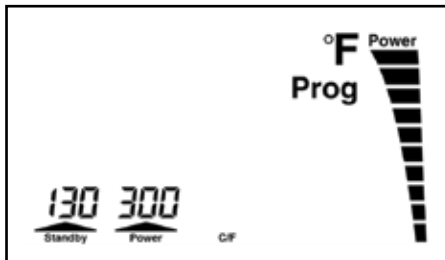
Uwaga:

Gdy tryb kalibracji jest aktywny, wszystkie dotychczasowe ustawienia są resetowane do stanu fabrycznego!

Przed rozpoczęciem kalibracji należy zapewnić możliwość pomiaru temperatury grotu lutownicy z odpowiednią dokładnością. **W zależności od różnicy temperatury, kalibracja może trwać około 20 minut.**

Aby przejść do trybu kalibracji, podczas włączania należy wcisnąć przycisk „T1” (patrz ilustr 3, str. 19). Na wyświetlaczu znajdują się komunikat „CAL 20” i aktualna temperatura grotu lutownicy. **Grot lutownicy musi mieć temperaturę otoczenia.** Jeśli grot jest jeszcze ciepły, należy poczekać, aż ostygnie.

ilustr. 8 / Afb. 8



5.10 Kalibreerfunctie

De RDS 80 wordt al bij de productie zeer nauwkeurig afgesteld. Bij roulerende kwaliteitschecks, wegens de natuurlijke veroudering van de soldeerstiften of na het vervangen van het verwarmingselement kan de getoonde soldeerstifttemperatuur met behulp van een temperatuurmeter (Ersa DTM 110) via de geïntegreerde kalibreermodus gecontroleerd en bijgesteld worden.

Let op:

Als de kalibreermodus geactiveerd wordt, dan worden alle voorgaande instellingen teruggezet naar de fabrieksinstellingen!

Voor het starten van de kalibreerprocedure moet ervoor gezorgd worden, dat de soldeerstifttemperatuur voldoende nauwkeurig gemeten kan worden. **De kalibreerprocedure kan afhankelijk van het gemeten temperatuurverschil zo'n 20 min. duren.**

Om in de kalibreermodus te raken moet tijdens het inschakelen op de toets T1 gedrukt worden (zie afb. 3, p. 19). Het display toont „CAL 20” en de actuele soldeerstifttemperatuur. **De soldeerstift moet de kamertemperatuur hebben aangenomen.** Als de soldeerstift nog warm is, wacht dan tot de soldeerstift afgekoeld is.

Gdy grot lutownicy osiągnie temperaturę otoczenia, należy top potwierdzić wciśnięciem przycisku „T1”. Następnie nacisnąć przycisk „T2”. Na wyświetlaczu pojawi się „CAL 350”. Następnie urządzenie RDS 80 zacznie rozgrzewać lutownicę do 350 °C. Przed pomiarem temperatury należy poczekać ok. 3 minuty, aby temperatura do grotu ustabilizowała się.

Jeśli występuje różnica między wskazaniem termometru a wskazaniem na wyświetlaczu stacji elektronicznej, można ją teraz skorygować za pomocą przycisków „+” i „-”. Temperaturę grotu lutownicy należy dostosować stopniowo w stacji elektronicznej za pomocą przycisków „+” i „-” (wyświetlacz stacji elektronicznej powinien pozostać na około 350 °C) tak, aby miernik wskazywał temperaturę grotu 350 °C. **Jeśli termometr wskazuje np. 360 °C, należy nacisnąć stopniowo przycisk „+” stacji elektronicznej. Gdy termometr wskazuje np. 340 °C, należy nacisnąć przycisk „-”.**

Gdy oba wskazania są zgodne, należy nacisnąć przycisk „T3”, aby zakończyć kalibrację. Nowe dane kalibracyjne zostaną zapisane w pamięci nieulotnej urządzenia RDS 80.

Zodra de soldeerstift de kamertemperatuur heeft bereikt, moet dit bevestigd worden door de toets T1 in te drukken. Daarna de toets T2 indrukken. Op het display verschijnt „CAL 350”. De RDS 80 begint nu de soldeerbout te verwarmen naar 350 °C. Voor de temperatuurmeting ca. 3 min. wachten, tot de temperatuur aan de soldeerstift bereikt is.

Als er tussen de weergave van de temperatuurmeter en de weergave op het display van het elektronicestation een verschil is, dan kan dit met behulp van de toetsen „+” en „-” gecorrigeerd worden. De temperatuur van de soldeerstift moet op het elektronicestation met behulp van de toetsen „+” en „-” stapsgewijs worden aangepast (waarbij het display van het elektronicestation nagenoeg op 350 °C blijft staan), tot de soldeerstifttemperatuur op de meter 350 °C toont. **Als de temperatuurmeter bijv. 360 °C aangeeft, dan moet de toets „+” op het elektronicestation stapsgewijs ingedrukt worden. Geeft deze bijv. 340 °C aan dan moet de toets „-” worden ingedrukt.**

Als beide weergaven overeenkomen dan moet de toets T3 worden ingedrukt, waarmee de kalibreerprocedure wordt afgesloten. De nieuwe kalibreergegevens worden in het niet-vluchtige geheugen van de RDS 80 opgeslagen.

**5.11 Praca z wrażliwymi elementami/
wyrównanie potencjałów**

Wrażliwe elementy, np. CMOS, mogą ulec uszkodzeniu wskutek wyładowań elektrostatycznych (czytać ostrzeżenia na opakowaniach lub spytać producenta albo dostawcę).

Do ochrony tych elementów służy bezpieczne stanowisko pracy ESD (ESD, ang. = wyładowanie elektrostatyczne).

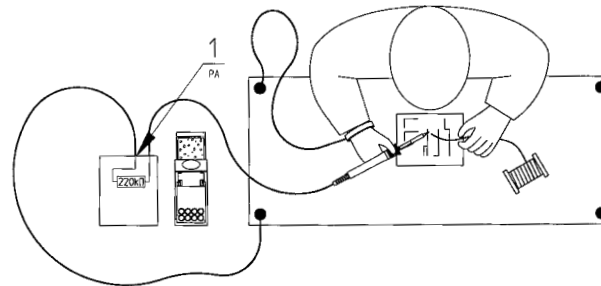
Stację lutowniczą można łatwo zintegrować z takim środowiskiem. Za pomocą gniazdka do wyrównania potencjałów (ilustr. 9/pos. 1) grot lutowniczy można połączyć przez dużą rezystancję (220 k Ω) z przewodzącą podkładką roboczą.

5.11 Werken met kwetsbare componenten/potentiaalvereffening

Kwetsbare componenten, bijv. CMOS, kunnen beschadigd raken door elektrostatische ontlading (let op de waarschuwing op de verpakking of vraag het de fabrikant of leverancier).

Ter bescherming van deze componenten is een ESD-veilige werkplek geschikt (ESD = elektrostatische ontlading).

Het soldeerstation kan zonder problemen in een dergelijke omgeving geïntegreerd worden. Via de potentiaalvereffeningsbus (Afb. 9 / Pos. 1) kan de soldeerstift hoogohmig (220 k Ω) met de geleidende basis verbonden worden.



ilustr. 9 / Afb. 9

5.12 Wymiana grotu lutownicy w urządzeniu RT 80

Grot lutownicy należy wymienić, jeżeli jest zużyty lub wymagany jest inny kształt grotu.

Uwaga:

Narzędzia do lutowania można używać bez grotów tylko przez krótki czas!

Wymiana grotu jest możliwa za pomocą narzędzia do wymiany grotów Ersa 3ZT00164, nawet w stanie gorącym.

- Wyważyć haczyk sprężynowy z otworu (ilustr. 10/poz. 1) i wyjąć grot za pomocą szczypiec (ilustr. 10/poz. 2).
- Umieścić gorący grot w magazynku grotów p odstawki RH 80.
- Założyć nowy grot. Podczas nasuwania grotu wypustka grzejnika musi znajdować się w szczelinie grotu (ilustr. 11). Wtedy grot jest ustawiony w prawidłowej pozycji i zabezpieczony przed obrotem.
- Zamocować haczyk sprężynowy z powrotem w otworze.

Aby uzyskać dobrą przewodność elektryczną (wyrównanie potencjałów) i ciepłą, od czasu do czasu należy zdjąć grot lutownicy i wyczyścić trzon grzejnika za pomocą mosiężnej szczoteczki Ersa (np. 3ZT00051).

5.12 De soldeerstift vervangen van de RT 80

De soldeerstift moet in geval van slijtage of indien een andere vorm soldeerstift gewenst is vervangen worden.

Let op:

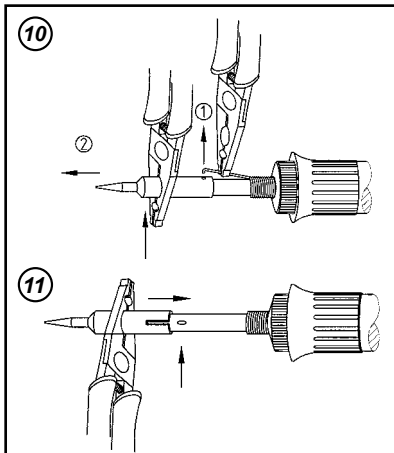
Gebruik al het soldeergereedschap slechts korte tijd zonder soldeerstift!

Het vervangen van de soldeerstiften is met behulp van de Ersa stiftwisseltang 3ZT00164 ook in hete toestand mogelijk.

- Veerhaken uit de stiftboring heffen (Afb.10/ Pos. 1) en de stift met de tang eraf trekken (Afb. 10/Pos.2).
- De hete soldeerstift in het soldeerstiftenmagazijn van de standaard RH 80 leggen.
- Een nieuwe stift erop plaatsen en er bij het opschuiven van de stift op letten dat de noppen van het verwarmingselement in de sleuf van de soldeerstift ligt (Afb.11). Daardoor wordt de stift gepositioneerd en tegen verdraaiing beveiligd.
- De veerhaken weer in de stiftboring verankeren.

Voor een goede elektrische en warmtegeleiding (potentiaalvereffening) moet de soldeerstift zo nu en dan worden afgenomen en de schacht van het verwarmingselement met een Ersa messing borsteltje (bijv. 3ZT00051) gereinigd worden.

ilustr. 10; 11
Afb. 10; 11



6. Diagnostowanie i usuwanie usterek

Storingsdiagnose en het verhelpen van storingen

6.1 Usterki ogólne

Jeśli stacja lutownicza nie działa zgodnie z oczekiwaniami, należy sprawdzić następujące elementy

:

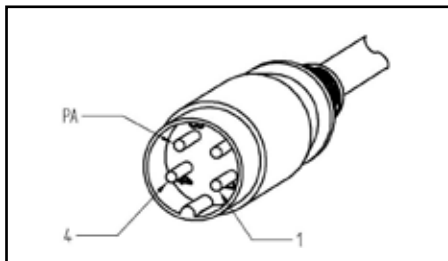
- Czy jest napięcie sieciowe (czy kabel sieciowy jest prawidłowo podłączony do gniazdka)?
- Czy bezpiecznik jest uszkodzony? Należy zawsze pamiętać, że uszkodzony bezpiecznik może również wskazywać na poważniejszą przyczynę. Sama wymiana bezpiecznika jest zatem niewystarczająca.

Urządzenie RDS 80 jest wyposażone w bezpiecznik czuły 0,63 A, który w razie potrzeby można łatwo wymienić. W tym celu urządzenie należy najpierw odłączyć od napięcia sieciowego 230 V. Podstawę bezpiecznika na spodzie urządzenia można otworzyć, obracając ją śrubokrętem w kierunku zgodnym ze strzałką. Następnie można wyjąć bezpiecznik i wymienić go na nowy tego samego typu.

- Czy lutownica jest prawidłowo podłączona do stacji elektronicznej?

Jeśli po sprawdzeniu powyższych punktów grot lutownicy nie będzie gorący, rezystor ogrzewania lutownicy należy sprawdzić pod kątem ciągłości obwodu za pomocą omomierza ilustr. 12).

ilustr. 12 / Afb. 12



6.1 Algemene storingen

Mocht het soldeerstation niet naar verwachting functioneren, controleer dan de volgende punten:

- Is er netspanning aanwezig? (aansluitsnoer goed met het stopcontact verbinden.)
- Is de zekering defect? Houd er absoluut rekening mee dat een defecte zekering ook een teken kan zijn van een achterliggende storing. Alleen het vervangen van de zekering is daarom in het algemeen niet voldoende.

De RDS 80 is uitgerust met een vertragende 0,63 A zekering, die in geval van storing eenvoudig kan worden vervangen. Daarvoor moet het apparaat eerst van de 230 V netspanning worden losgekoppeld. De zekeringhouder op de onderkant van het apparaat moet met een schroevendraaier in de richting van de pijl draaiend geopend worden. De zekering kan eruit worden genomen en door een nieuwe zekering van hetzelfde type vervangen worden.

- Is de soldeerbout correct verbonden met het elektronicastation?

Als na controle van bovenstaande punten de soldeerstift niet heet wordt, dan kan de warmteweerstand van de soldeerbout met een weerstandsmeter gecontroleerd worden op doorgang (afb. 12).

Sprawdzanie ciągłości obwodu grzejnika

Pomiędzy punktami pomiarowymi 1 a 4 rezystancja powinna być wynosić od 2 do 3 omów (przy zimnej lutownicy). W razie przerwania obwodu grzejnik lub przewód przyłączeniowy jest uszkodzony. Lutownicy RT 80 nie można rozmontować na pojedyncze części. W razie usterki należy zawsze wymieniać całą lutownicę.

Jeśli nie można przywrócić lutownicy do stanu sprawności, należy postępować zgodnie z rozdz. 9 „Gwarancja”.

Doorgangscontrole verwarmingselement:

Tussen meetpunt 1 en 4 moet (bij koude soldeerbout) 2 tot 3 Ohm doorgangsweerstand te meten zijn. Bij onderbreking is het verwarmingselement of het aansluitsnoer defect. De soldeerbout RT 80 is niet in losse componenten demonteerbaar. Bij een defect moet altijd de complete soldeerbout vervangen worden.

Indien de functionering niet hersteld kan worden, ga dan volgens het hfst. 9 Garantie verder.

7. Konserwacja i utrzymanie

Onderhoud

7.1 Ważne czynności pielęgnacyjne

- Sprawdzać, czy grot lutownicy jest zawsze zwilżony lutem.
- Przed lutowaniem wytrzeć grot lutownicy o mokrą gąbkę wiskozową Ersy, aby usunąć pozostałości starego lutu i topnika.
- Aby uzyskać dobrą przewodność elektryczną i cieplną, od czasu do czasu należy zdjąć grot lutownicy i wyczyścić trzon grzejnika za pomocą mosiężnej szczoteczki.
- Należy również od czasu do czasu oczyścić mosiężną szczoteczką trzon grotu (bez ścieżki lutowania, która może być zwilżona cyną) z resztek tlenu i topnika.
- Zwracać uwagę na ślady zużycia grotu lutownicy. Zużycie następuje pod wpływem cyny, topnika i czynników mechanicznych, takich jak zadrapania itp. Po zużyciu lub uszkodzeniu trwałej powłoki ochronnej ERSADUR rdzeń (wykonany zwykle z miedzi lub srebra) grotu zaczyna się rozpuszczać. Prowadzi to zwykle do wydłużenia czasu lutowania z powodu pogarszającego się transportu ciepła. Składniki roztworu prowadzą również do powstawania bardziej niestabilnych połączeń lutowanych. Dlatego należy w porę wymienić grot lutownicy.
- Otwory wentylacyjne nie mogą utracić swojej skuteczności z powodu osadów pyłu.

Wskazówka:

Aby zapewnić niezawodne działanie i zachować gwarancję, należy używać wyłącznie oryginalnych części zużywalnych i zamiennych Ersy!

Instrukcje:

Gebruik uitsluitend originele Ersa reserveonderdelen voor een veilige werking en om de garantie te behouden!

7.1 Belangrijke onderhoudswerkzaamheden

- Zorg ervoor dat de soldeerstift steeds van soldeer voorzien is.
- Veeg de soldeerstift voor het solderen af aan de vochtige Ersa viscosespons om oud soldeer en vloeimiddelresten te verwijderen.
- Voor een goede elektrische en warmtegeleiding moet de soldeerstift zo nu en dan worden afgenomen en de schacht van het verwarmingselement met een messing borsteltje gereinigd worden.
- Verder moet de schacht van de soldeerstift (niet de soldeeraan) met een messing borsteltje zo nu en dan van oxideresten en vloeimiddelrestjes gereinigd worden.
- Let op tekenen van slijtage van de soldeerstift. Slijtage vindt plaats doordat soldeer, het vloeimiddel en mechanische invloeden zoals krassen etc. zodra de beschermende ERSADUR duurzame coating versleten of beschadigd is, de kern (in de regel van koper of zilver) van de soldeerstift oplost. Dit leidt in het algemeen tot langere soldeertijden door het slechtere warmtetransport. De bestanddelen van de oplossing leiden verder tot instabielere soldeerplekken. Vervang daarom tijdig de soldeerstift.
- Let erop dat de ventilatieopeningen niet door stofophopingen hun werking verliezen.

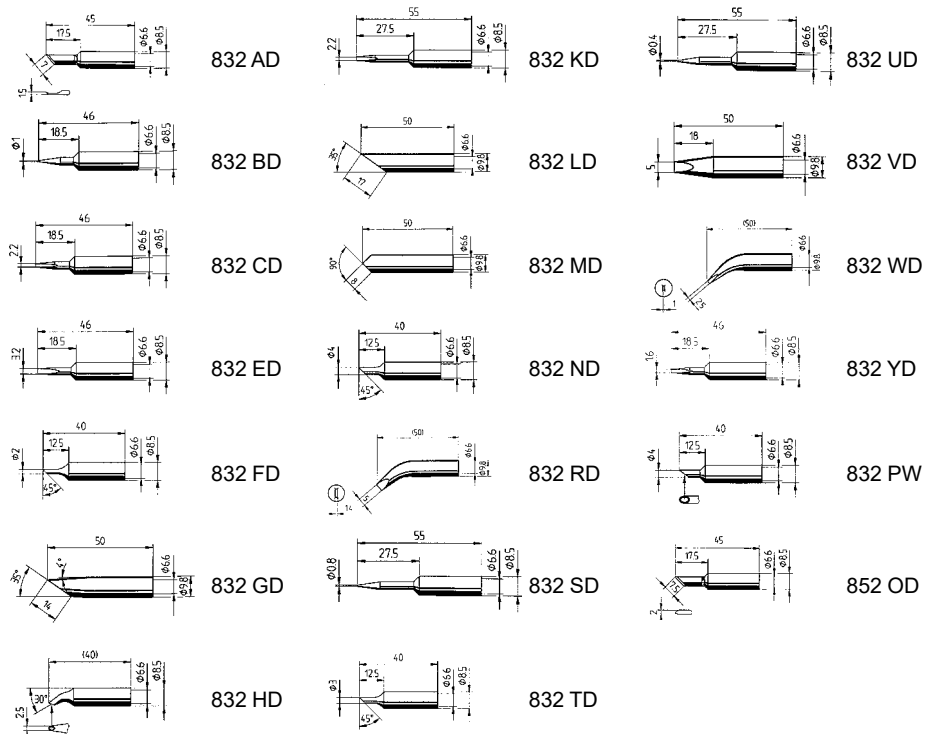
8. Części zamienne i dane do zamawiania

Reserveonderdelen en bestelgegevens

Oznaczenie	Nr katal.	Benaming	Nr katal.
Kompletna stacja lutownicza z wtyczką sieciową euro Zawartość:	0RDS80	Compleet soldeerstation met euro-netstekker bestaande uit:	0RDS80
Stacja elektroniczna RDS 80 z wtyczką sieciową euro	0RDS803	Elektronica station RDS 80 met euro-netstekker	0RDS803
Lutownica RT 80, 24 V, 80 W, z grotem 842CD	0890CDJ	Soldeerbout RT 80, 24 V, 80 W, incl. soldeerstift 842CD	0890CDJ
Podstawka RH 80	0A39	Standaard RH 80	0A39
Akcesoria: (opcjonalnie)		Toebehoren: (optioneel)	
Mosiężna szczotka	3ZT00051	Messing borstel	3ZT00051
Szczypce do wymiany grotów	3ZT00164	Stiftwisseltang	3ZT00164
Termometr	0DTM110	Temperatuurmeter	0DTM110
Gąbka wiskozowa	0003B	Viscosespons	0003B

Groty do lutowania ciągłego ERSADUR i wzmacnione groty do lutowania ciągłego ERSADUR*

ERSADUR-duurzame soldeerstiften & versterkte ERSADUR-duurzame soldeerstiften*



*** Uwaga!**

Przed nagrzeniem usunąć rękaw ochronny!

Inne groty na zamówienie.

*** Let op!**

Voor het verwarmen de slang-beschermtule verwijderen!

Overige soldeerstiften op aanvraag!

Wskazówka:

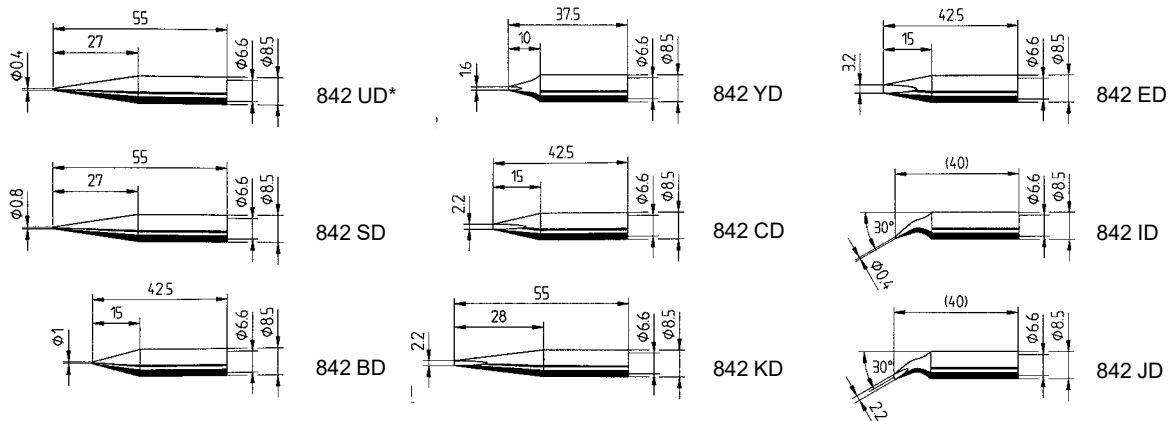
Aby zapewnić niezawodne działanie i zachować gwarancję, należy używać wyłącznie oryginalnych części zużywalnych i zamiennych Ersy!

Instructie:

Gebruik uitsluitend originele Ersa reserveonderdelen voor een veilige werking en om de garantie te behouden!

Groty do lutowania ciąglego ERSADUR – zalecane w przypadku zwiększonego zapotrzebowania na ciepło*

ERSADUR-duurzame soldeerstiften - aanbevolen voor hogere vereiste warmte*



***Uwaga!** Przed nagraniem usunąć rękaw ochronny! **Inne groty na zamówienie.**

***Let op!** Voor het verwarmen de slang-beschermtule verwijderen! **Overige soldeerstiften op aanvraag!**

9. Gwarancja

Firma Ersa opracowała niniejszą instrukcję z dużą starannością. Jednak nie może udzielić gwarancji na treść, kompletność i jakość informacji zawartych w tej instrukcji. Treść jest aktualizowana i dostosowywana do aktualnych warunków. Wszystkie dane podane w niniejszej instrukcji oraz informacje o produktach i procesach zostały uzyskane zgodnie z naszą najlepszą wiedzą przy użyciu najnowocześniejszych środków technicznych. Informacje te nie są wiążące i nie zwalniają użytkownika z obowiązku przeprowadzenia na własną odpowiedzialność testów przed użyciem urządzenia. Nie udzielamy gwarancji na naruszenie praw własności intelektualnej osób trzecich w odniesieniu do zastosowań i praktyk bez uprzedniego wyraźnego, pisemnego potwierdzenia. Zastrzegamy sobie prawo dokonywania zmian technicznych w celu udoskonalania produktu. W ramach możliwości prawnych wykluczona jest odpowiedzialność za szkody bezpośrednio, następcze i szkody u osób trzecich wynikające z zakupu tego produktu.

Wszelkie prawa zastrzeżone. Niniejszej instrukcji nie wolno, nawet w fragmentach, odtwarzać, przekazywać ani tłumaczyć na inny język bez pisemnej zgody Ersy GmbH.

Grzejniki i grotty do lutowania i odlutowywania są częściami zużywalnymi, które nie podlegają gwarancji. Wady materiałów i wykonania należy zgłaszać wraz z informacją o wadach i dowodem zakupu przed odesłaniem towaru, które wymaga potwierdzenia, a następnie informacje te należy dołączyć do odsyłanego towaru.

Garantie

Ersa heeft deze gebruiksaanwijzing zeer zorgvuldig samengesteld. We staan echter niet garant voor de inhoud, volledigheid en kwaliteit van de informatie in deze handleiding. De inhoud wordt verzorgd en aangepast aan de actuele informatie. Alle gegevens die in deze gebruiksaanwijzing gepubliceerd worden zijn door ons, net als de informatie over producten en methodes, door middel van de modernste technische hulpmiddelen en naar beste weten verzameld. Deze informatie is louter indicatief en stellen de gebruiker niet vrij van de eigen verantwoordelijkheid van de controle voor gebruik van het apparaat. Wij zijn niet aansprakelijk voor inbreuken van auteursrechten van derden voor gebruik en procedures zonder uitdrukkelijke schriftelijke toestemming vooraf. Technische wijzigingen zijn in het kader van productverbetering voorbehouden. In het kader van de wettelijke mogelijkheden is aansprakelijkheid voor directe schade, indirecte schade en schade aan derden, die resulteren uit de aanschaf van dit product, uitgesloten.

Alle rechten voorbehouden. Dit handboek mag niet geheel of gedeeltelijk gereproduceerd, overgedragen of vertaald worden zonder schriftelijke toestemming van Ersy GmbH.

Verwarmingselementen en soldeer- c.q. desoldeerstiften zijn slijtage gevoelige onderdelen die buiten de garantie vallen. Materiële of productiegerelateerde fouten moeten onder vermelding van het defect en het aankoopbewijs voor het terugsturen van de waren, die bevestigd moet worden, aan worden getoond en bij de teruggezonden waren worden bijgevoegd.

Ersa GmbH • Leonhard-Karl-Str. 24 • 97877 Wertheim / Germany
Tel. +49 (0) 9342/800-0 • Fax -127 • info@kurtzersa.de • www.ersa.com

UK Importer: Blundell Production Equipment Ltd. • Unit C-D, Quinn Close
Seven Stars Industrial Estate • Coventry CV3 4LH, England
Tel. +44 2476 210 270 • Fax. +44 2476 210 280 • sales@blundell.co.uk

